

Prostup hořlavou konstrukcí (GKK) - MONTÁŽNÍ NÁVOD

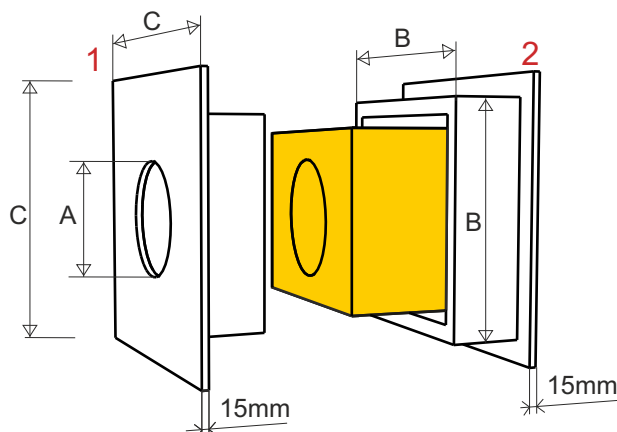
Složení výrobku GKK:

Dva díly kastlíku GKK (část 1 a 2) + minerální izolace (obr. 1).

Pozn.: **Spojovací materiál** (vruty apod.) pro upevnění jednotlivých částí prostupu GKK ke stěně **není součástí výrobku**. Doporučujeme použít spojovací materiál vhodný pro danou konstrukci stěny.



obr. 1



Rozměry výrobku:

A = průměr kouřovodu

B = rozměr vnitřní části (velikost stavebního otvoru pro osazení):

- 476x476mm (pr. kouřovodu 120-150mm)
- 516x516mm (pr. kouřovodu 160-200mm)

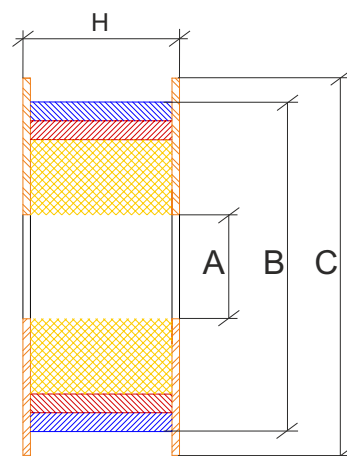
C = vnější rozměr prostupu:

- 534x534mm (pr. kouřovodu 120-150mm)
- 600x600mm (pr. kouřovodu 160-200mm)

H = šířka prostupu:

- GKK-150: pro stěnu o tloušťce do 150mm
- GKK-250: pro stěnu o tloušťce 150-250mm

Příklad: GKK-250-150 je vstup pro stěnu o tl. 150-250mm a pro kouřovod o pr. 150mm. Vnější rozměr prostupu je 534x534mm a osazuje se do otvoru velikosti min. 476x476mm.



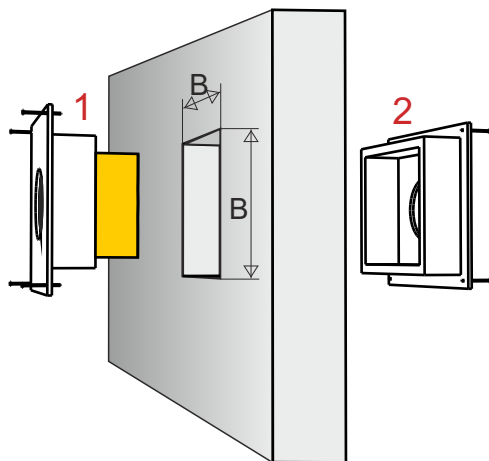
Určení výrobku:

Výrobek je určen pro řešení průchodu kouřovodu stěnou nebo příčkou v interiéru. Je třeba **zabránit působení vody a vlhkosti** na všechny části výrobku - výrobek nesmí být vystaven působení relativní vlhkosti nad 85%. Při případném použití v exteriéru musí být zajištěna dostatečná ochrana proti působení vlhkosti a povětrnosti.

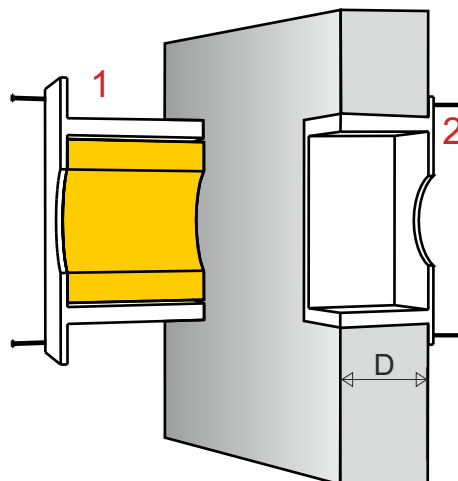
Podmínky pro bezpečné použití vychází z Osvědčení o vlastnostech č. 030-057001 vydaného TZUS Praha.

Montážní návod:

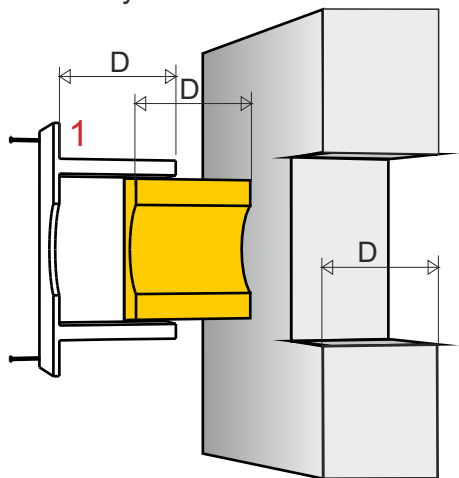
1. V místě požadovaného prostupu hořlavou konstrukcí připravte a začistěte stavební otvor o rozměrech BxB dle části 2 sady GKK (viz. obr. 1).



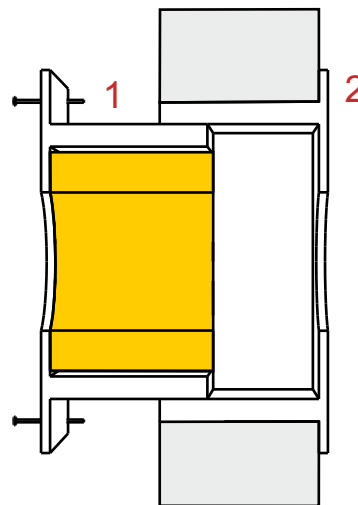
2. Část 2 prostupu GKK upravte seříznutím pilkou na dřevo tak, aby její délka „D“ odpovídala tloušťce konstrukce a zafixujte ji do konstrukce pomocí vrutů.



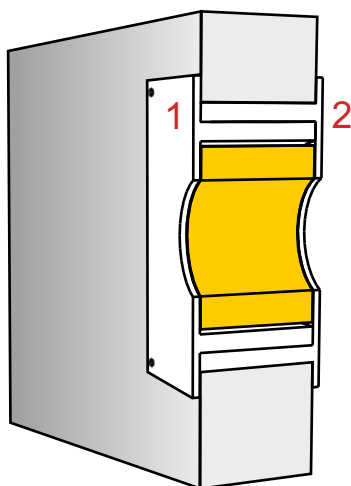
3. Část 1 prostupu GKK a minerální izolaci upravte seříznutím tak, aby její délka „D“ odpovídala tloušťce konstrukce. Upravenou izolaci vložte do části 1 sady GKK.



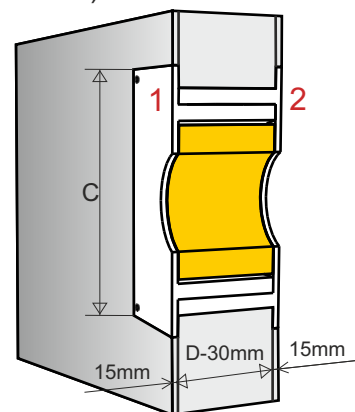
4. Sesadte části 1 a 2 tak, aby část 1 lícovala s konstrukcí.



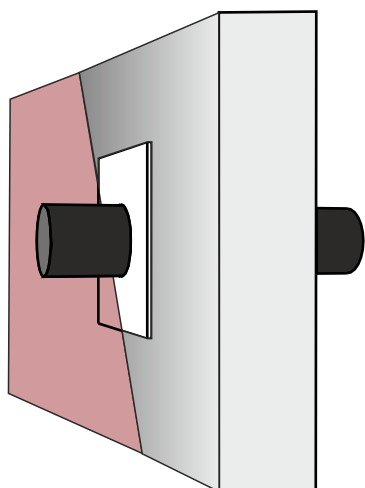
5. Pomocí vrutů fixujte část 1 sady GKK ke konstrukci.



6. Pokud to konstrukce stěny dovoluje, je možno čelní desky prostupu zapustit a zalícovat s povrchem stěny. V souladu s tím je třeba upravit i délku „D“ prostupu GKK (síla čelních desek je 2x15mm). Do opláštění přičky vyřízněte otvor o rozměrech CxC (viz. obr. 1).



7. Prostup je připraven pro vložení kouřovodu a realizaci finální povrchové úpravy konstrukce.



8. Ukázka realizace.

