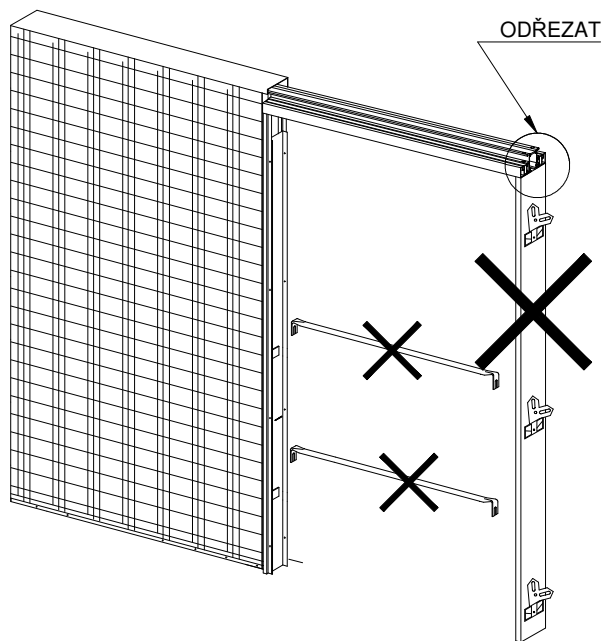
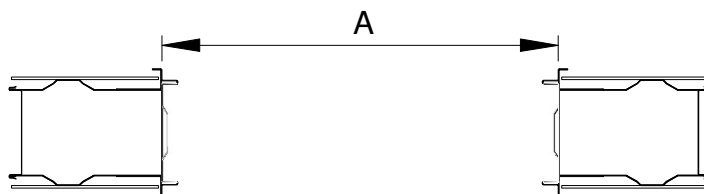
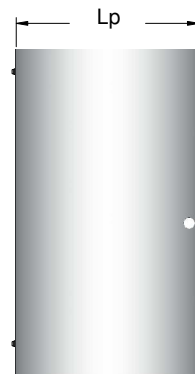


CZ

# DOPORUČENÍ NA SESTAVENÍ DVOUKŘÍDLÉHO STAVEBNÍHO POUZDRA ZE DVOU JEDNOKŘÍDLÝCH POUZDER S TECH DO ZDĚNÉ PŘÍČKY



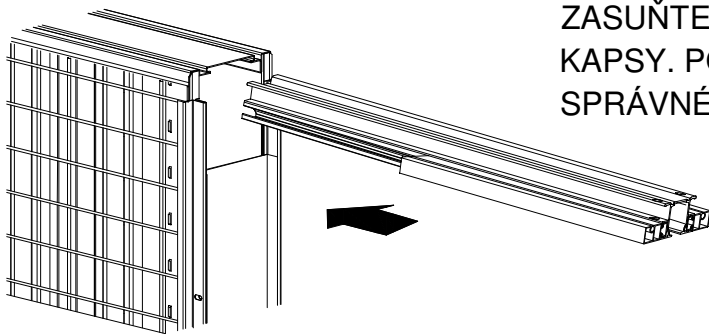
SAMOSTATNÉ DVEŘNÍ KŘÍDLO	Lp	A
600+600	2 x 650	1334
700+700	2 x 750	1534
800+800	2 x 850	1734
900+900	2 x 950	1934
1000+1000	2 x 1050	2134
1100+1100	2 x 1150	2334
1200+1200	2 x 1250	2534



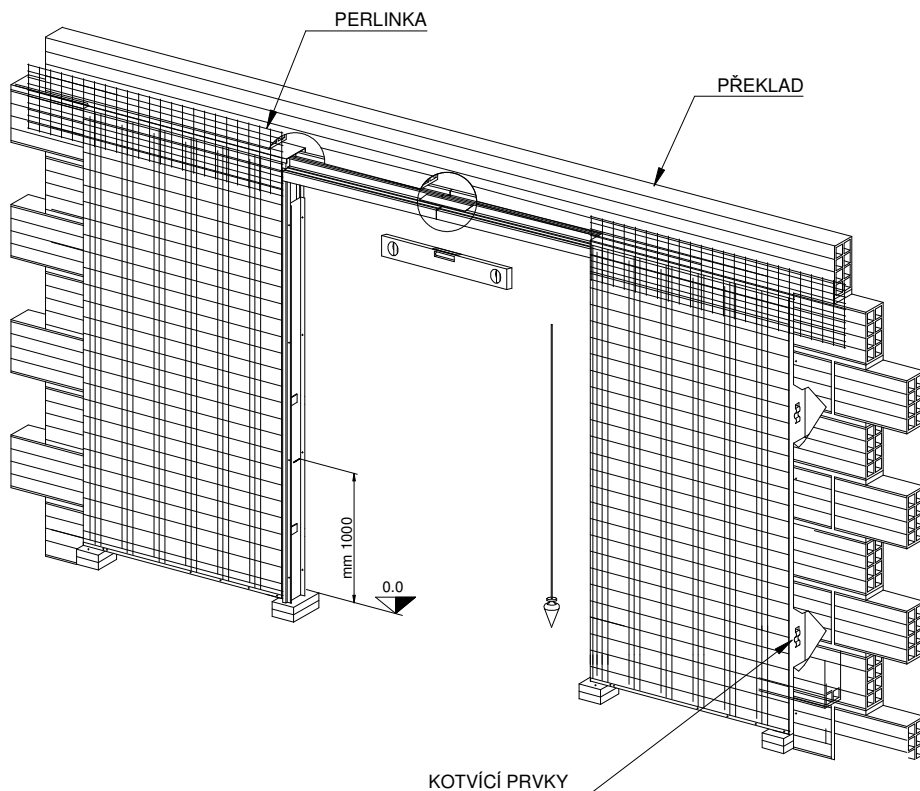
ODŘÍZNĚTE 28 mm Z PŘEDNÍCH ČÁSTÍ **OBOU HLINÍKOVÝCH KOLEJNIC** - VIZ OBRÁZEK.  
PŘI POUŽITÍ DISTANČNÍCH ROZPĚREK JEDNOKŘÍDLÝCH POUZDER JE POTŘEBA SPOJIT JE A TÍM  
VYTVOŘIT JEDNU ROZPĚRKU O POŽADOVANÉ DÉLCE.



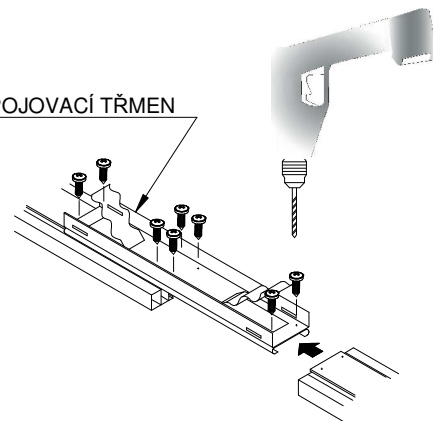
ZASUŇTE HLINÍKOVOU KOLEJNICI DO PLECHOVÉ KAPSY. PO ZACVAKNUTÍ JE KOLEJNICE VE SPRÁVNÉ POLOZE.



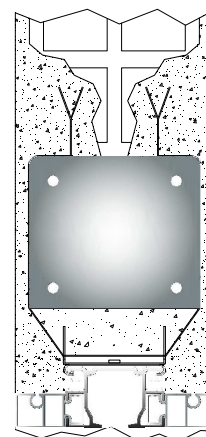
UMÍSTĚTE DVĚ STAVEBNÍ POUZDRA S JIŽ UPRAVENOU A SPRÁVNĚ OSAZENOU HLINÍKOVOU KOLEJNICÍ PROTI SOBĚ.



SPOJOVACÍ TŘMEN



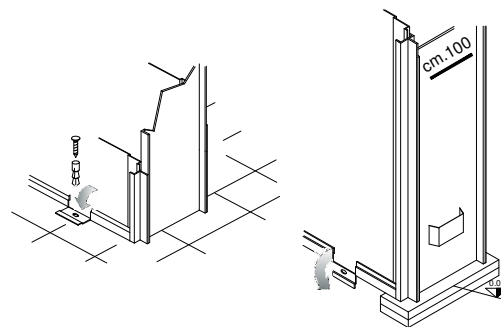
SPOJTE OBĚ HLINÍKOVÉ KOLEJNICE SPOJOVACÍM TŘMENEM. POUŽIJTE PŘÍBALENÉ ŠROUBY.



VYROVNÁNÍ STAVEBNÍHO POUZDRA



UKOTVĚTE KOLEJNICI POSUVU K PŘEKLADU PLECHOVÝMI JAZÝČKY, KTERÉ SE NACHÁZÍ NA SPOJOVACÍM TŘMENO



**PŘI OSAZENÍ STAVEBNÍCH POUZDER DO PŘÍČKY POSTUJTE DLE DOPORUČENÍ MONTÁŽE JEDNOKŘÍDLÉHO POUZDRA.**

Firma Scigno ručí pouze za hotový výrobek, který byl dodán kompletní a nepoškozený. Za kontrolu výrobku a jeho shodu odpovídá montážník. V případě nesrovnalostí je třeba písemně upozornit prodejce. Montáž by měla provádět autorizovaná firma, která je odborně proškolená.