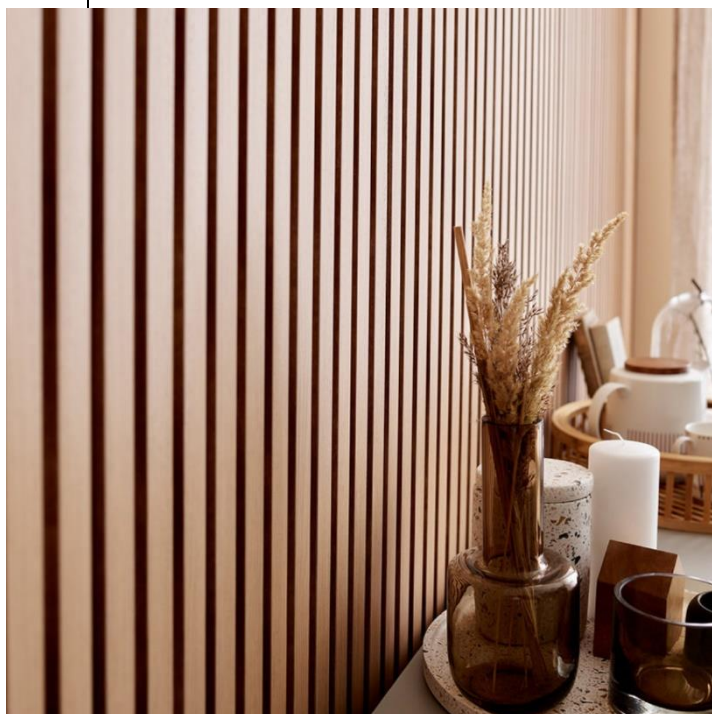


2022

Stavebniny hrou



# [NÁVOD K MONTÁŽI PANELŮ LINERIO]

seznam dílů, doporučené nářadí, příprava podkladu, vlastní montáž, obrázkový návod, možné varianty řešení

## Všeobecné informace o produktu a montáži

- Panely Linerio jsou dekorativní obklad a nesmí plnit funkci nosné konstrukce.
- K lepení panelů používejte lepidla určené na daný povrch.
- Panely Linerio lze instalovat vertikálně, horizontálně nebo diagonálně
- K olemování plochy z panelů Linerio se používají dokončovací lišty, nebo může být obklad bez nich.
- Montáž by měla provádět osoba se základními technickými znalostmi a dovednostmi.
- Po rozbalení zkontrolujte každý panel (škrábance, tiskové chyby, barevné rozdíly)
- Při zjištění takových nedostatků je třeba uplatnit reklamaci před reklamací. Po instalaci nebude na tyto vady brán zřetel.
- Před instalací ponechte panely v místnosti realizace, aby se vyrovnala teplota obkladu a místnosti.
- Panely mohou být instalovány v místnostech s vlhkým provozem – kuchyně, koupelny. Nesmí být však vystaveny přímému kontaktu s vodou – sprchové kouty apod.
- Panely se nesmí instalovat v místech vystavených teplotám nad 60 stupňů (saun komíny, okolí krbů..)
- Panely jsou pouze pro použití v interiéru
- Panely jsou 100% recyklovatelné

## Zavěšování předmětů na panely

- Věšáky, police, konzoly nebo jiné předměty nesmí být kotvené přímo k panelům
- Veškeré takové prvky musí být kotvené až do nosného zdiva za panelem pomocí hmoždinek, kotev apod. Přes panel pak kotvení prochází volně vyvrtaným otvorem.

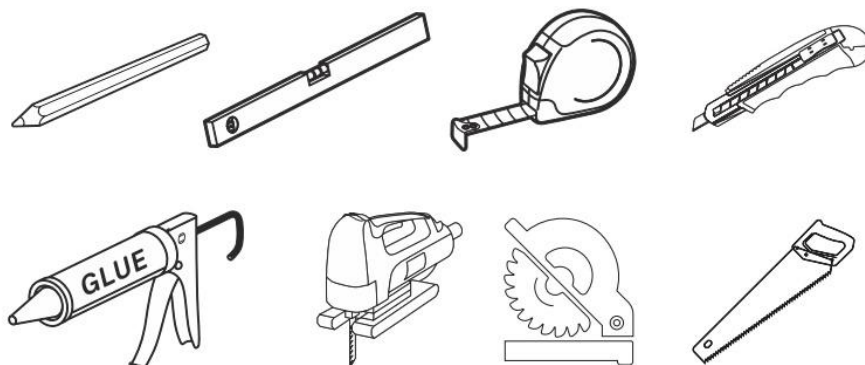
## Čištění a údržba

- Používejte pouze jemné neabrazivní čisticí prostředky určené k běžnému ošetření ploch v domácnosti.
- Skvrny od kapalin nenechávejte zaschnout, ale setřete je.
- K čištění nepoužívejte vodu nad 40 stupňů, a silné chemické prostředky jako kyseliny, bělidla, zásady.
- Čisticí prostředky nenechávejte dlouhodobě působit, ale setřete je, mohou způsobit změnu barvy.

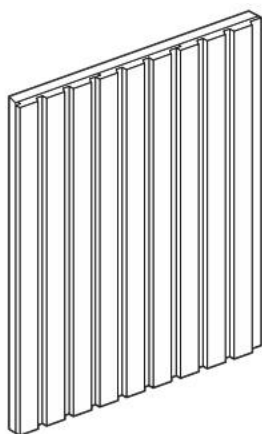
## Montáž panelů

- Podklad musí být rovný, soudržný, nosný bez znečištění, či vlhkosti.
- K lepení doporučujeme používat hybridní polymerová lepidla bez obsahu rozpouštědel. Vhodné je lepidlo Prostavbu Expert určené k lepení interiérových obkladů. Lepení provádějte v souladu s návodem na balení.
- Lepidlo nanášejte na rubovou stranu obkladu v celé jeho délce, „housenkou“ ve tvaru písmena S.
- Panely lepte směrem zleva doprava, nebo od spodu nahoru.
- V případě vnějšího rohu doporučujeme začít u něj a lepit od něj směrem vlevo, a pak vpravo.
- Po umístění prvního panelu přezkontrolujete svislost (vodorovnost) a teprve po té panel pevně přitlačte k podkladu. Poté pokračujete dalším panelem. Svislost (vodorovnost) kontrolujete průběžně.
- Dokončovací lišty instalujte stejným lepidlem
- Pokud používáte dokončovací lišty, měla by montáž začínat levou lištou L-Trim a končit pravou P-Trim.
- Pro vodorovné ukončení se lépe hodí univerzální lišty U.Trim
- K řezání panelů používejte ruční pilu, přímočarou, strojní pokosovou pilu s kotoučem na dřevo.

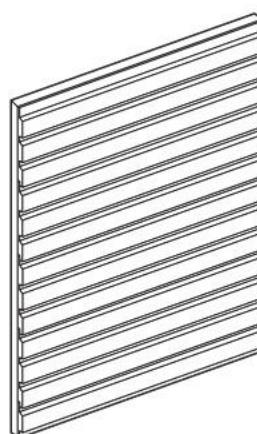
### Doporučené nářadí pro montáž



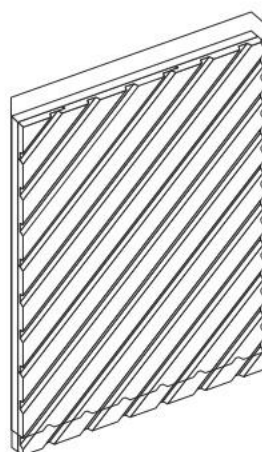
### Možnosti montáže



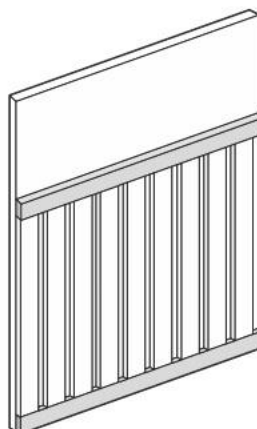
Svisle



Horizontálně

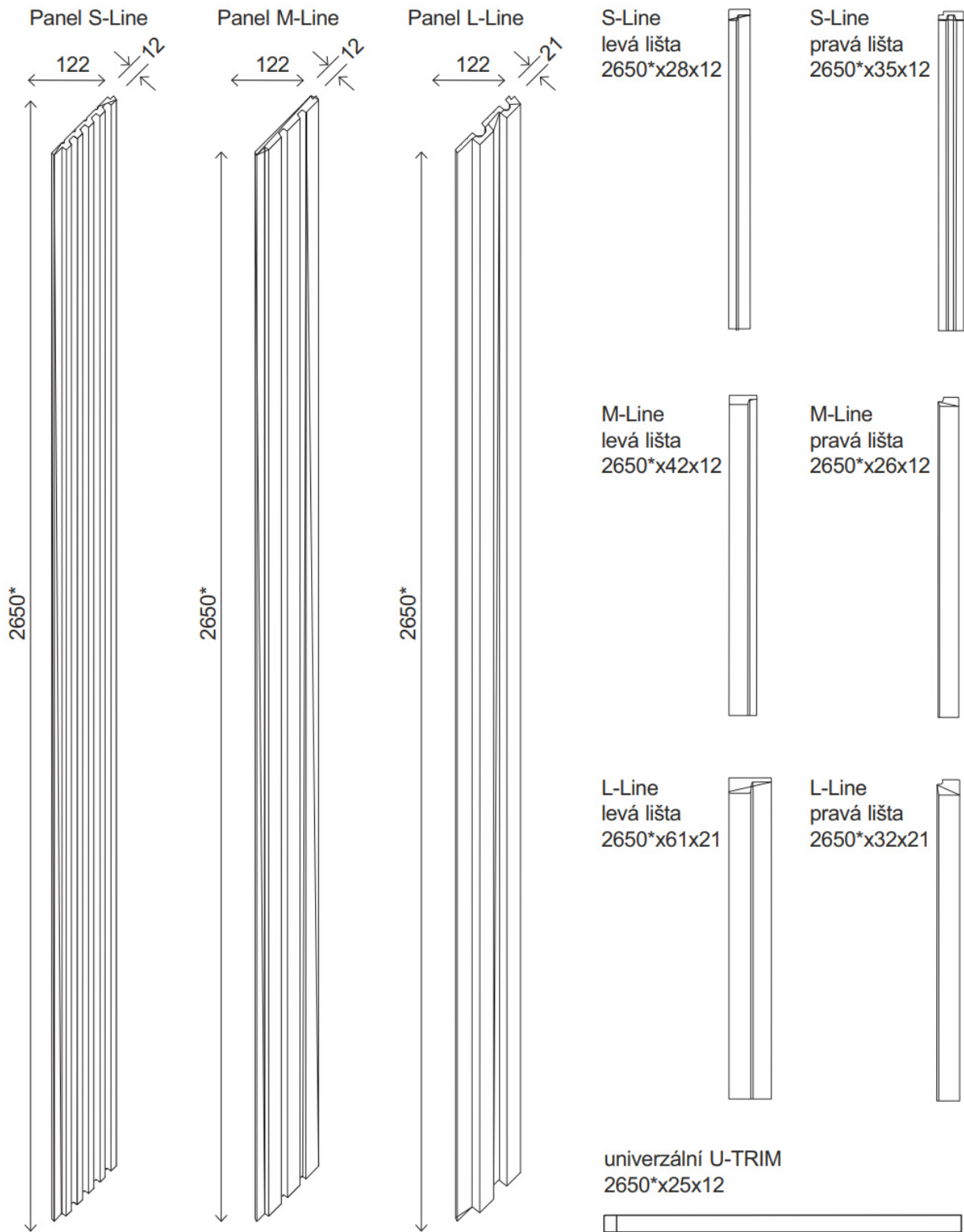


Diagonálně



Svisle mezi univerzální lišty

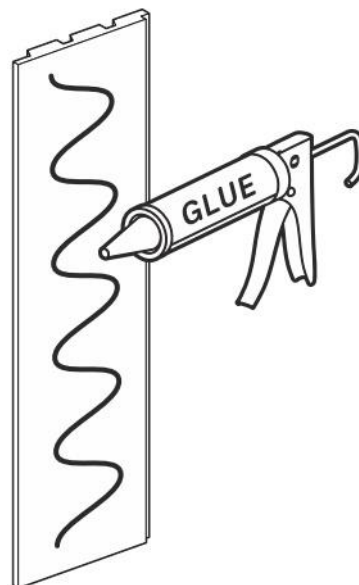
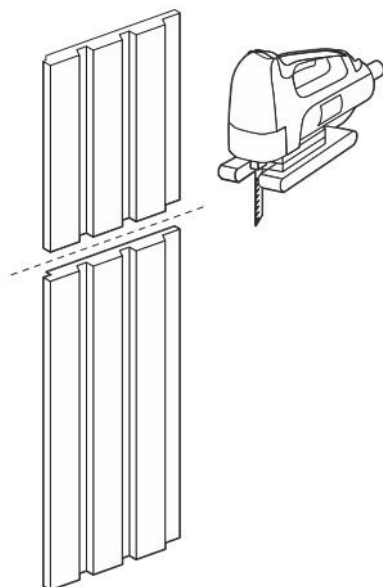
## Prvky systému



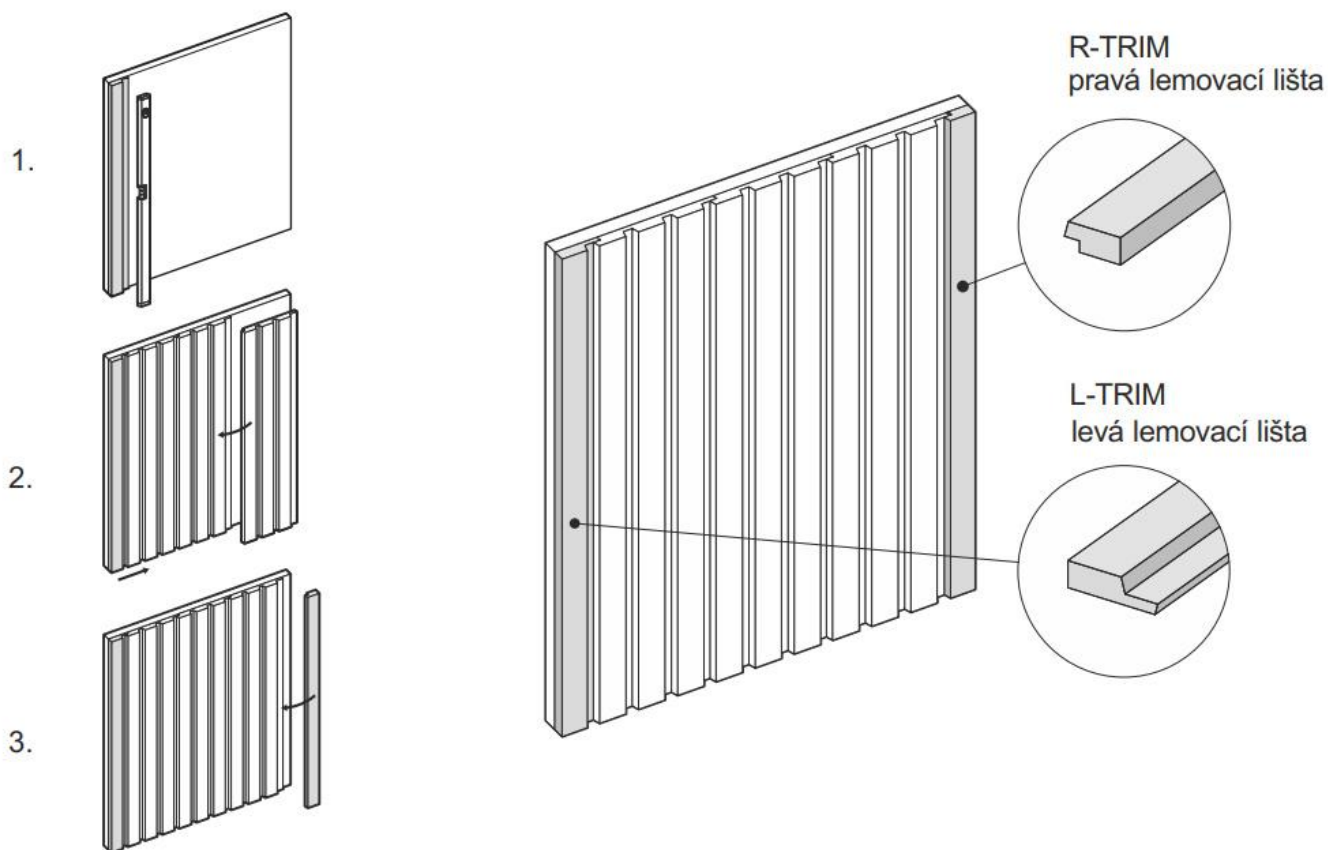
\* Výrobek může být delší než deklarovaná velikost až o 2 cm.

### Postup montáže

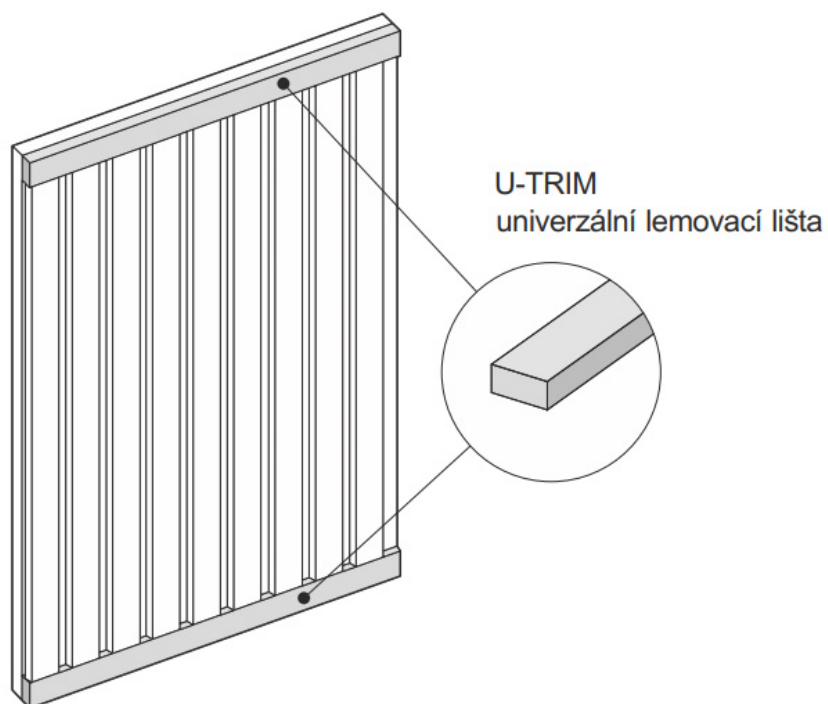
1. Seřízněte panely a profily na požadovanou délku
2. Naneste lepidlo na zadní stranu housenkou ve tvaru písmene „S“



### Postup montáže při použití bočních lišt



Postup montáže s použitím lemovacích lišt U-trim



Postup montáže směrem od vnějšího rohu

