

2024

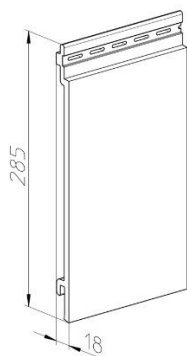
Stavebniny hrou



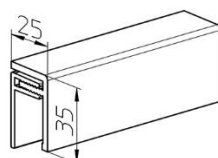
[NÁVOD K MONTÁŽI FASÁDNÍCH DESEK MULTIPANEEL DECOR]

seznam dílů, doporučené nářadí, příprava podkladu, vlastní montáž, obrázkový návod, možné varianty řešení

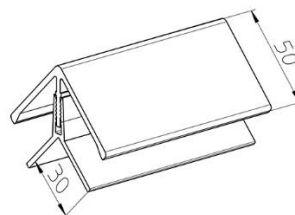
Základní díly systému Multipanel Decor



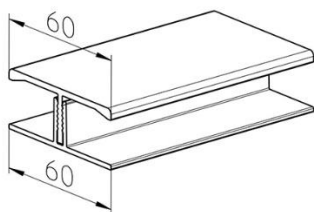
MP 250 - fasádní deska



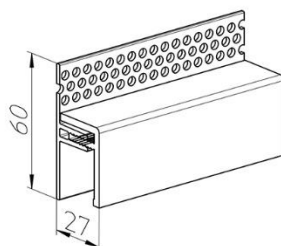
V2115 ukončovací profil



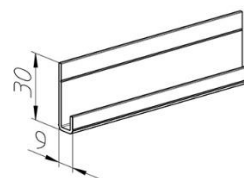
V2116 rohový profil



V2119 spojovací H profil



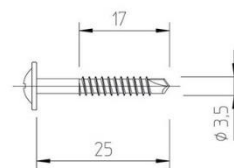
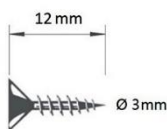
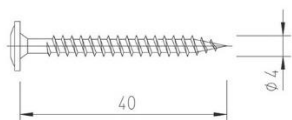
V2125 vrchní ventilační profil



V5025 základací profil



VP5030 spodní ventilační profil



V5142 Vrut 4x40mm, A2

V5140 Vrut3x12mm A2

V5116 vrut 3,5x25/17mm A2

Manipulace a skladování.

Fasádní desky Multipaneel Decor jsou dodávány po kusech v délce 6 m. Při skladování je nutné obklad chránit proti dešti, sněhu, mechanickému poškození a znečištění. Chraňte před přímým sluncem, skladujte ve stínu! Volně ložené desky se mohou vlivem přímého slunce deformovat. Jednotlivé prvky skladujte na rovném a pevném podkladu. Před montáží prvky poškozené dopravou, či s výrobními vadami, nebo barevnými odchylkami je nutné vyřadit. Po montáži již není možné tyto vady reklamovat.

Plánování montáže

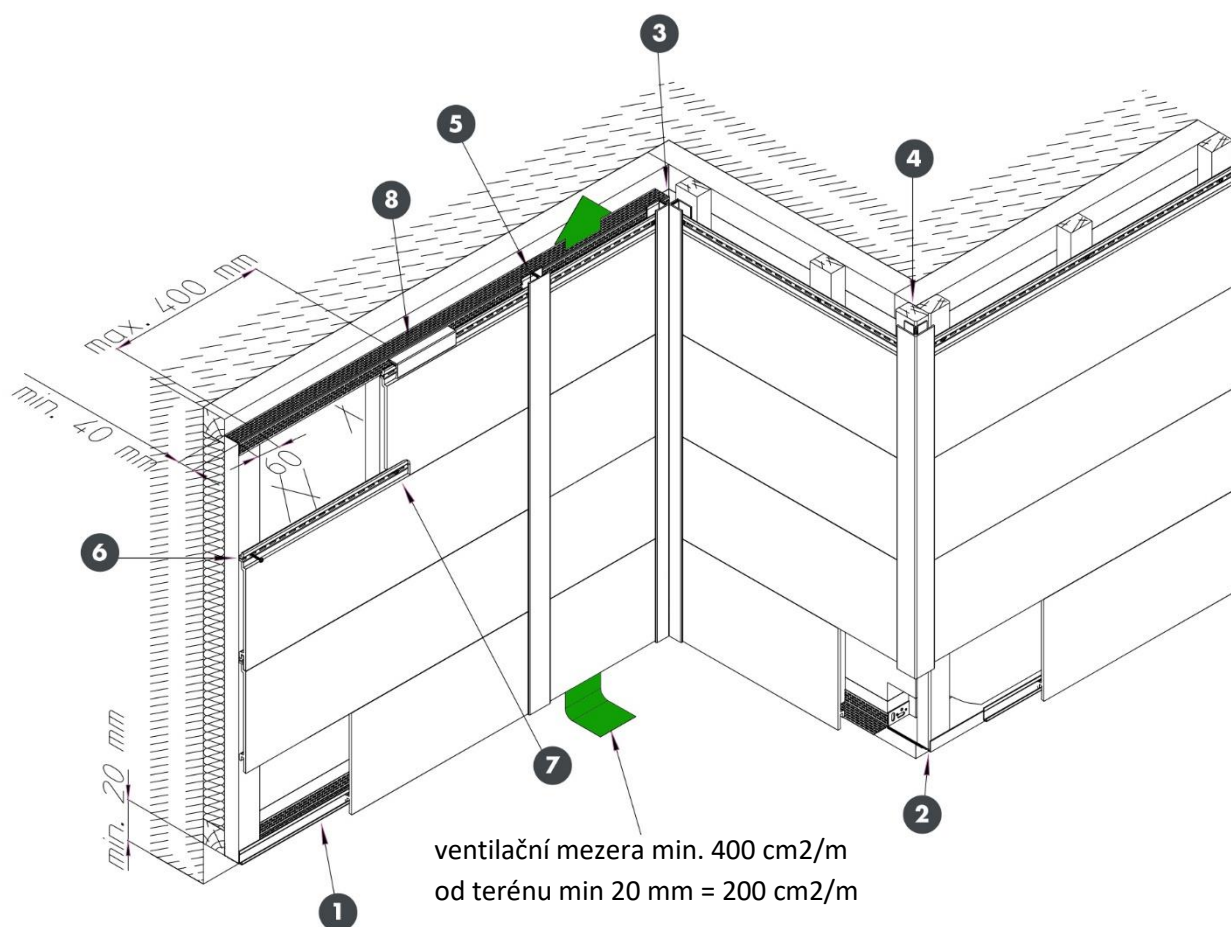
Před montáží je nutné budovu přesně zaměřit, zejména umístění oken, dveří, rohů, říms a jiných konstrukcí na fasádě. Jen tak je možné správně specifikovat objednávku potřebného materiálu. Fasádní desky Multipaneel Decor lze použít na fasády bez zvláštních požadavků na požární bezpečnost do maximální výšky 12 m. Pro vyšší budovy je nutné postupovat dle požárně bezpečnostní normy ČSN 730810.

Montáž nesmí být prováděna při teplotách nižších +5 stupňů C. Při vlastní montáži je nutné dbát veškerých norem a obecně technických ustanovení platných pro montované odvětrávané fasády a dbát požadavků projektové dokumentace. Při vlastní montáži dodržujte pokynů autorského a technického dozoru, stejně tak zásad BOZ a požární ochrany.

Podkladní konstrukce

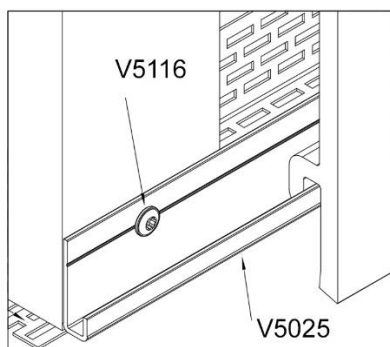
Podkladní konstrukce se vytvoří z dřevěných latí, nebo kovových pozinkovaných profilů, které se na zdivo upevní vhodnými kotvami, nebo hmoždinkami, dle typu nosné konstrukce. Dřevěné prvky musí být ošetřeny – impregnovány proti hnilobě a dřevokaznému hmyzu. Vertikální nebo horizontální nosné latě (min. 40 mm x 60 mm) se kotví k podkladu nebo kontralatí ve vzdálenosti max. 400 mm pomocí nerezových vrtů. Latě musí být vyrovnány svisle a vodorovně v jedné rovině. Nerovnosti lze vyrovnat pomocí montážních klínů. Osová vzdálenost mezi svislými latěmi, na které se panely montují nesmí přesáhnout 400 mm.

1. Montáž

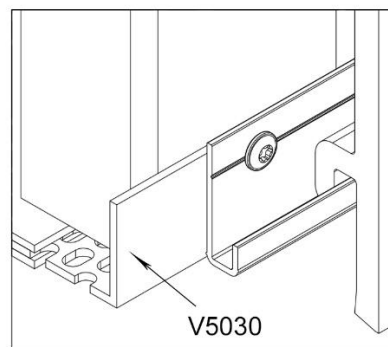


Montáž

Panely Multipaneel jsou určeny pro vodorovnou pokládku. Jsou opatřeny systémem napojení péro – drážka. Na prodloužení délky jednoho panelu na druhý se provádí pomocí H-profilu V2119. K uchycení nejnižších profilů při vodorovné instalaci se používá startovací lišta V5025.



1) založení paty plochy



2) použití ventilačního profilu V5030

Při montáži je nutné dbát, aby po celé výšce obkladu byla zachována odvětrávací mezera mezi obkladem a izolací (zdivem, pokud izolace není použita). Požadovaný průřez pro větrání je minimálně 400 cm² na 1 m délky stěny. Důrazně doporučujeme tloušťku větrací mezery min. 40 mm.

Pro zakrytí se používá ve spod děrovaná ventilační lišta, pod střechou se na ukončení používá ventilační profil V2125. Pozornost věnujte i přívodu vzduchu ve spodní části stavby. Zde by mělo zůstat min. 20 mm mezi patou fasády a terénem.

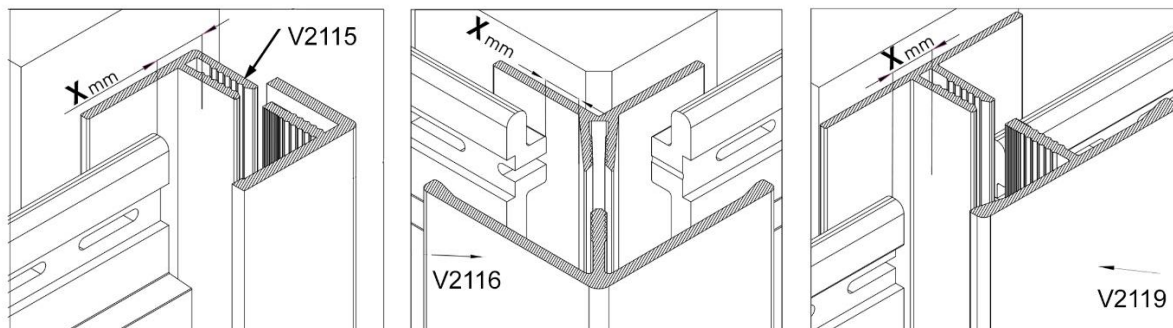
Před montáží fasádních desek musí být spodní díly 2dílných doplňkových profilů připevněny k podkladní konstrukci. K jejich kotvení použijte vruty se zápusnými hlavami V5040 a připevněte alespoň každých 400 mm.

Při kolísání teploty o 10 °C podléhají desky vinyPlus v nesmontovaném stavu změně délky o 0,6 mm na metr. To odpovídá na jedné desce 6 m rozšíření nebo zkrácení o 3,6 mm! Je nutné zajistit, aby na koncích desek byl dostatek místa pro roztahování materiálu. Dilatační mezery volte dle aktuální venkovní teploty. Viz obrázky.

Totéž platí pro instalaci přídatných profilů. Při teplotách pod 5 °C montáž neprovádějte.

venkovní teplota při montáži °C	dilatační mezera X (mm)
5	10,8
10	9,9
15	9
20	8,1
25	7,2
30	6,3
35	5,4

Velikost dilatační mezery u dokončovacích profilů



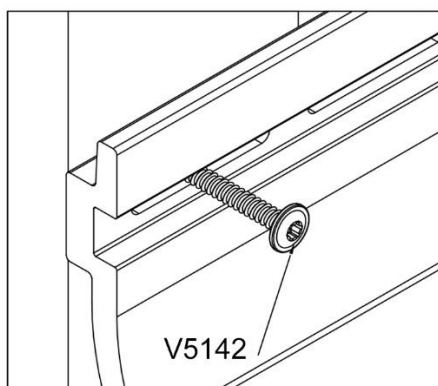
3) boční ukončení V2115

4) nároží V2116

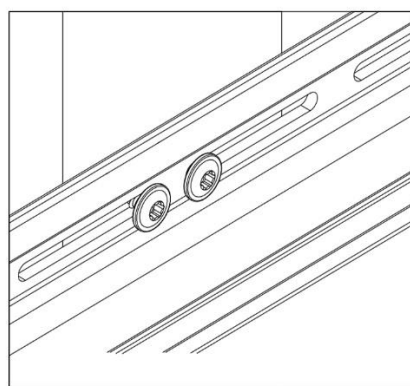
5) napojení délky V2119

Kotvení

Desky Multipaneel jsou kotveny šrouby uprostřed vyražených podlouhlých otvorů na horní hraně profilu. V polovině délky desky musí být vytvořen pevný kotevní bod. A to buď skrz plný materiál desky, nebo pomocí 2 šroubů jako v detailu 7. Tím dosáhneme rovnoměrné roztažnosti desky směrem ke koncům.

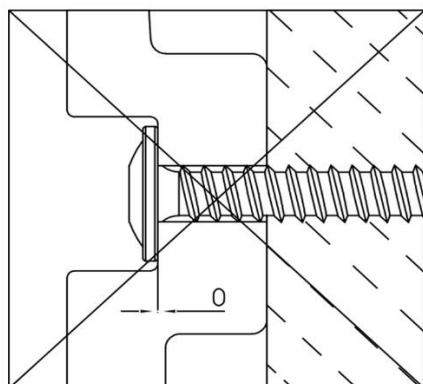


6) kotvení desky

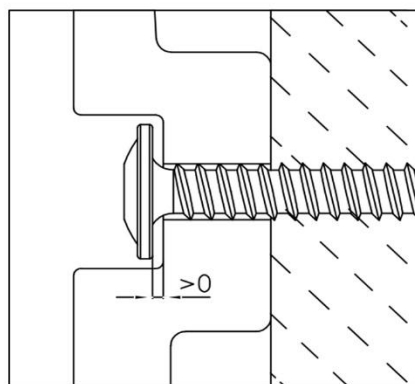


7) vytvoření pevného bodu

Používají se nerezové šrouby (upevňovací šroub s válcovou hlavou 4 x 40 mm V5142). Doporučená spotřeba je cca 12 šroubů/m². Kotevní vrut panelu nikdy nedotahujte silou. Panel musí zůstat relativně volný, aby zůstala zachovaná možnost dilatačních pohybů desek.



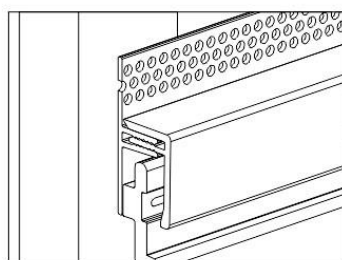
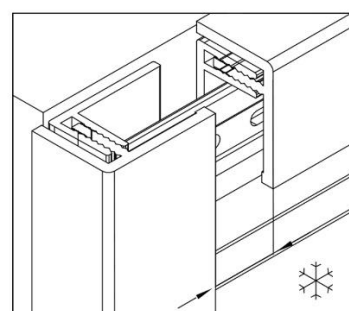
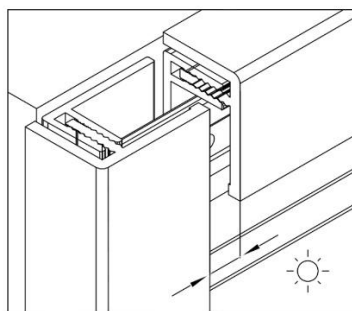
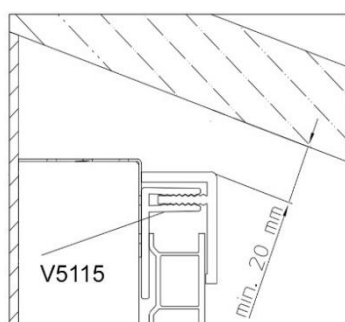
6a) špatné – silné dotažení



6b) správné – volné dotažení

Horizontální ukončení fasády

Pro zakrytí hrany řezu a pro odvětrávání je na horním konci fasády použit hliníkový ventilační profil a 2dílný U-profil. Nově lze toto řešit pomocí ventilačního profilu V2125. Pro větrání musí být ponechána dostatečná vzdálenost od sousedních konstrukcí. Rovněž ukončovací profily podléhají tepelné roztažnosti při kolísání teplot. Je to bezpodmínečně nutné zajistit dostatek místa pro konce profilu k dalším pevným částem konstrukce. I zde se řiďte tabulkou doporučených dilatačních mezer.



8) V2125 vrchní ventilační profil

Technická data

šířka	285 mm	
skladebná šířka	250 mm	
tloušťka	18 mm	
délka	6000 mm	
tloušťka folie	200 μ m	
hmotnost	cca 5,3kg/m ²	
hustota jádra	0,5 g/cm ³	DIN EN ISO 845
hustota lící vrstvy	1,5 g/cm ³	DIN EN ISO 1183-2
koeficient roztažnosti	cca 0,06 mm/mK	ISO 11359-2
modul pružnosti	1140 Mpa	DIN EN ISO 527-2
pevnost v tahu	15,9 MPa	DIN EN ISO 527-2
prodloužení po přetržení	33%	DIN EN ISO 527-2
modul ohybu	1490 Mpa	DIN EN ISO 178
pevnost v ohybu	30,7 Mpa	DIN EN ISO 178
prodloužení ohybem	4,0%	DIN EN ISO 178