

2021

Stavebniny hrou



[NÁVOD K MONTÁŽI PANELŮ KERRADECO]

seznam dílů, doporučené nářadí, příprava podkladu, vlastní montáž, obrázkový návod, možné varianty řešení

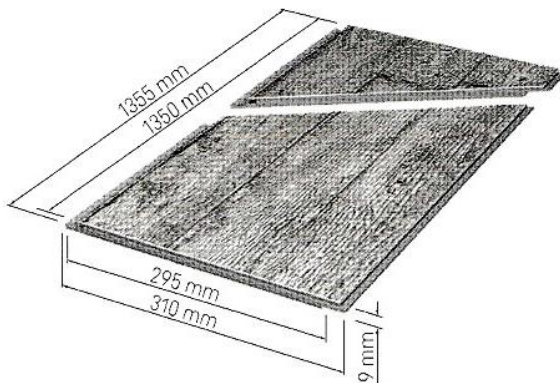
Návod k montáži interiérových panelů Kerradeco

Interiérové panely nabízí celou řadu výhod oproti tradičním materiálům:

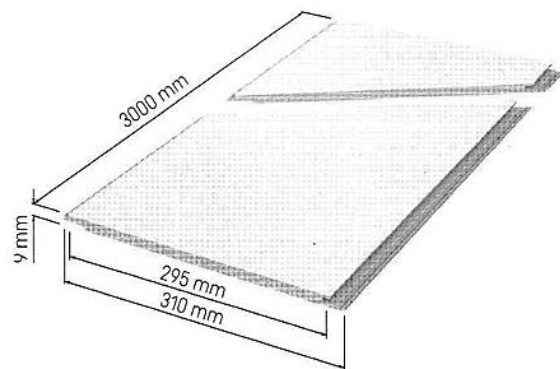
- Plnohodnotná náhrada sádkartonu, nebo dřevěných palubek
- Jsou lehké (5,25kg/m²), při tom pevné a velmi tuhé
- Akusticky izolační
- Barvy neblednou, UV záření odolné, nevyžadují následné nátěry (úspora finanční)
- Vytvoří bezspárou plochu, jsou voděodolné
- Jednoduchá montáž i svépomocí
- Panel Bio obsahuje stříbrné ionty (antibakteriální úprava)

Prvky a profily systému

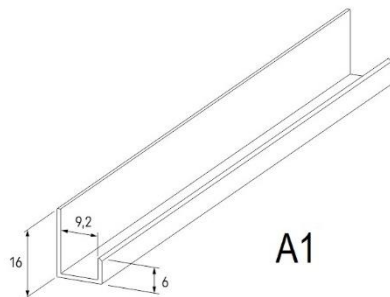
- 1) Panely:
 - a) Kerradeco FB300 295x1350mm
 - b) Kerradeco FB300 BIO 295x3000mm
- 2) Al. základací profil A1
- 3) Al. koutový profil A2
- 4) Al. rohový profil A3
- 5) Al. lemovací profil



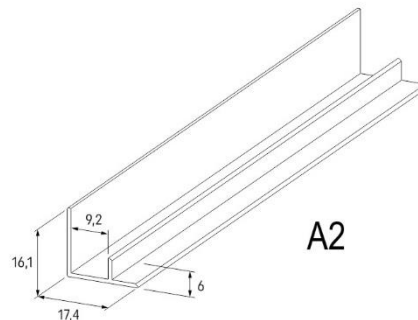
FB300 295x1350mm



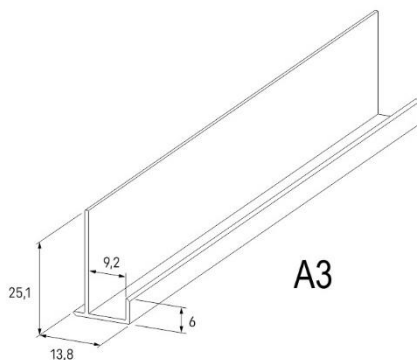
FB300 BIO 295x3000mm



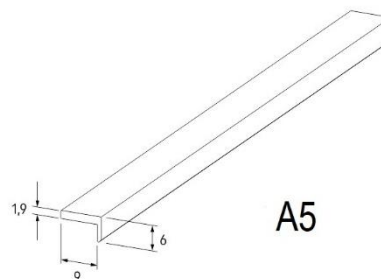
A1



A2



A3



A5

Doporučené nářadí

- svinovací metr, tužka, úhelník, vodováha, ulamovací nůž
- ruční, nebo el. pila pro montáž podkladního dřevěného roštu
- el. pila s kotoučem na plasty, nebo malá úhlová bruska
- aku šroubovák, lepidlo typu Mamut

Příprava montáže

Je zapotřebí zkontrolovat rovinatost podkladu a zvážit, zda budeme panely lepit přímo na zdivo v případě rovného povrchu, nebo upevňovat na dřevěný rošt, kterým si plochu vyrovnáme. Rovněž lze použít namísto sádkkartonu na konstrukci z pozinkovaných nosníků.

Dále je třeba zvážit, zda budeme používat hliníkové dokončovací prvky, nebo se bez nich obejdeme. V tomto případě pak montáž vyžaduje pečlivost při řezání, rohy se pak napojují seříznutou hranou pod úhlem 45 stupňů. Balení obsahuje 4, nebo 8 (9) panelů, jejichž dekor na sebe navazuje. Je třeba dodržovat správné pořadí panelů, aby motiv na sebe navazoval. Panely jsou z rubové strany očíslované.

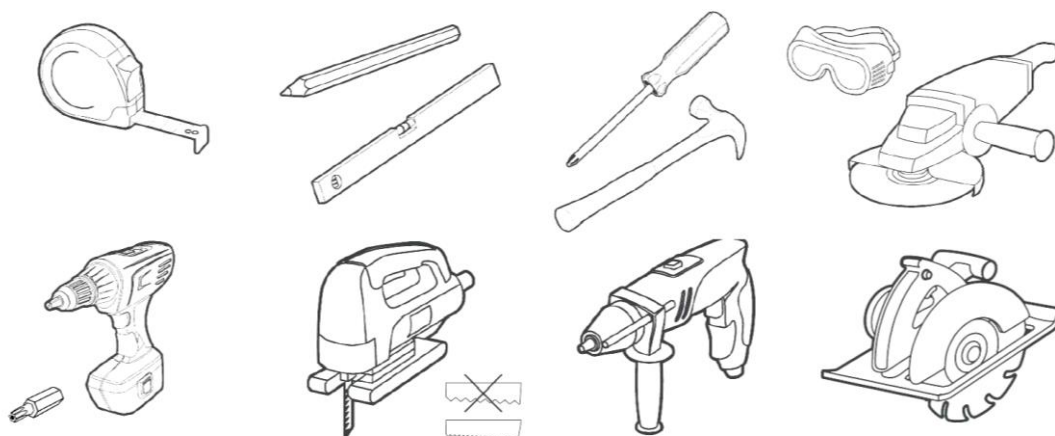
Panely lze pokládat vodorovně nebo svisle. Lze instalovat i do vlhkého prostředí, jako jsou koupelny, nebo kuchyně, za předpokladu dotěsnění pomocí silikonu.

Před samotnou montáží je důležité panely uložit na 24 hodin v místě montáže, aby se aklimatizovali na dané prostředí. Nesmí být vystaveny teplotám nad 60 st. – sauny, komíny, okolí krbů apod.

Podkladní konstrukce se vytvoří z dřevěných latí, nebo kovových pozinkovaných profilů, které se na zdivo upevní vhodnými kotvami, nebo hmoždinkami, dle typu nosné konstrukce. Dřevěné prvky musí být ošetřeny – impregnovány proti hnilobě a dřevokaznému hmyzu. Osová vzdálenost mezi svislými latěmi, na které se panely montují nesmí přesáhnout 400 mm.

Montáž

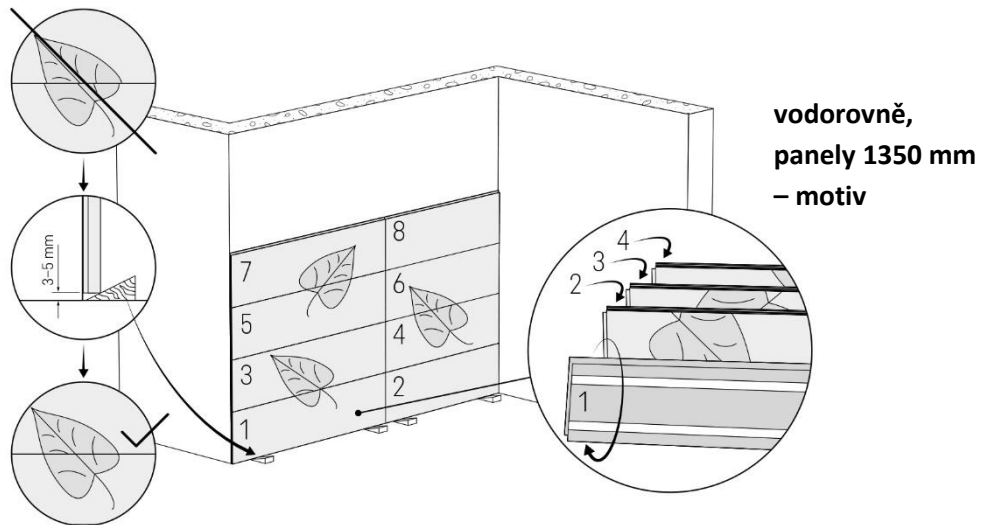
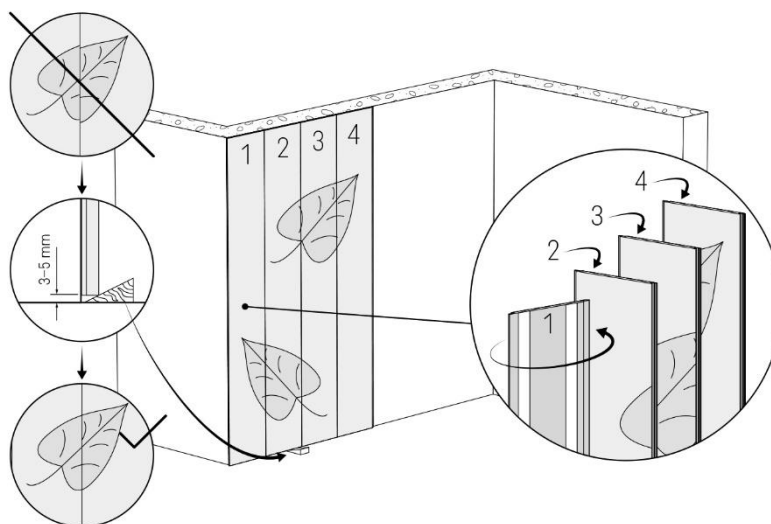
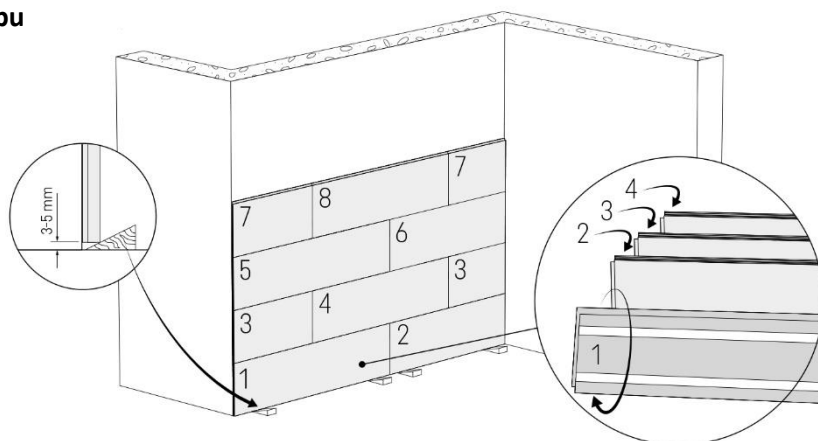
desky můžeme instalovat vruty na rošt, nebo je lepit přímo na zdivo. Kotevní vruty se záпустnou hlavou umísťujete do přesahujícího lemu v místě drážky. Hlava šroubu musí být dostatečně zapuštěna, aby nebránila zasunutí další desky.

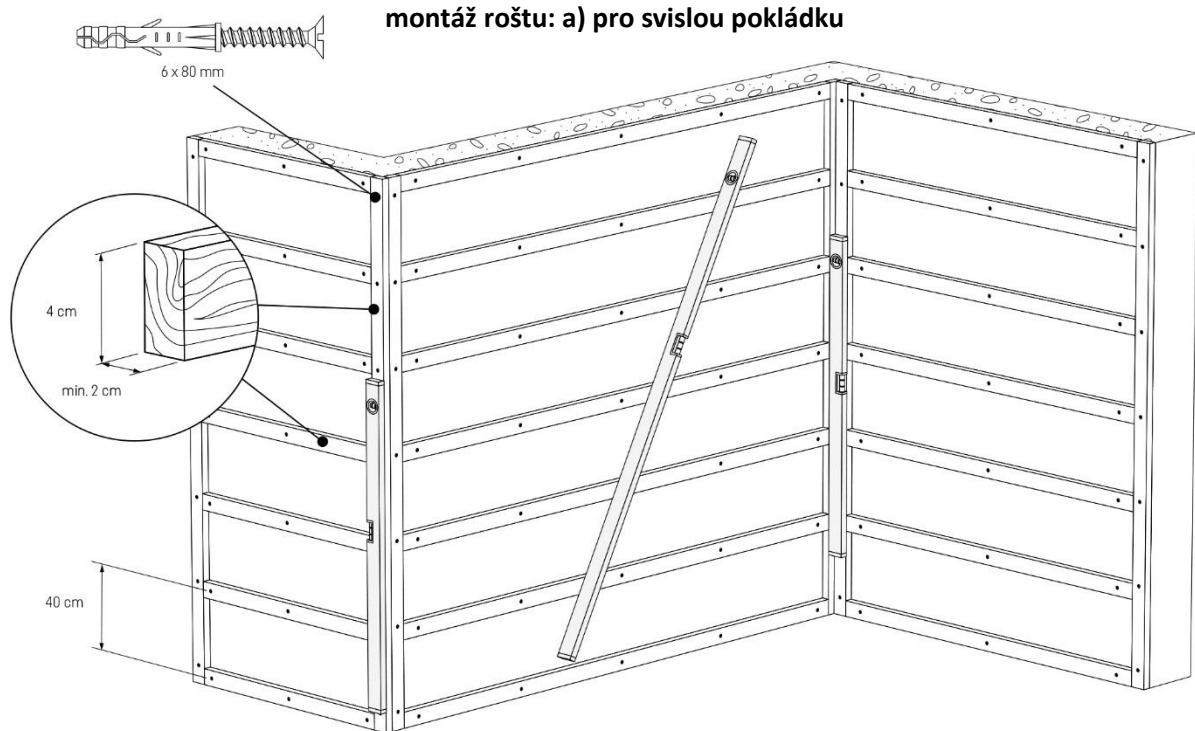


U lepení musí být povrch suchý, rovný a soudržný. Používáme lepidlo VOX v kartuši, popřípadě jiná flexibilní lepidla na bázi hybridního polymeru. Lepidlo nanášíme na zadní stranu desek „houseskou“ do tvaru písmena S. U prvního panelu se snažíme nanést lepidlo přes celou šířku, u následujících postačí pruh u drážky panelu.

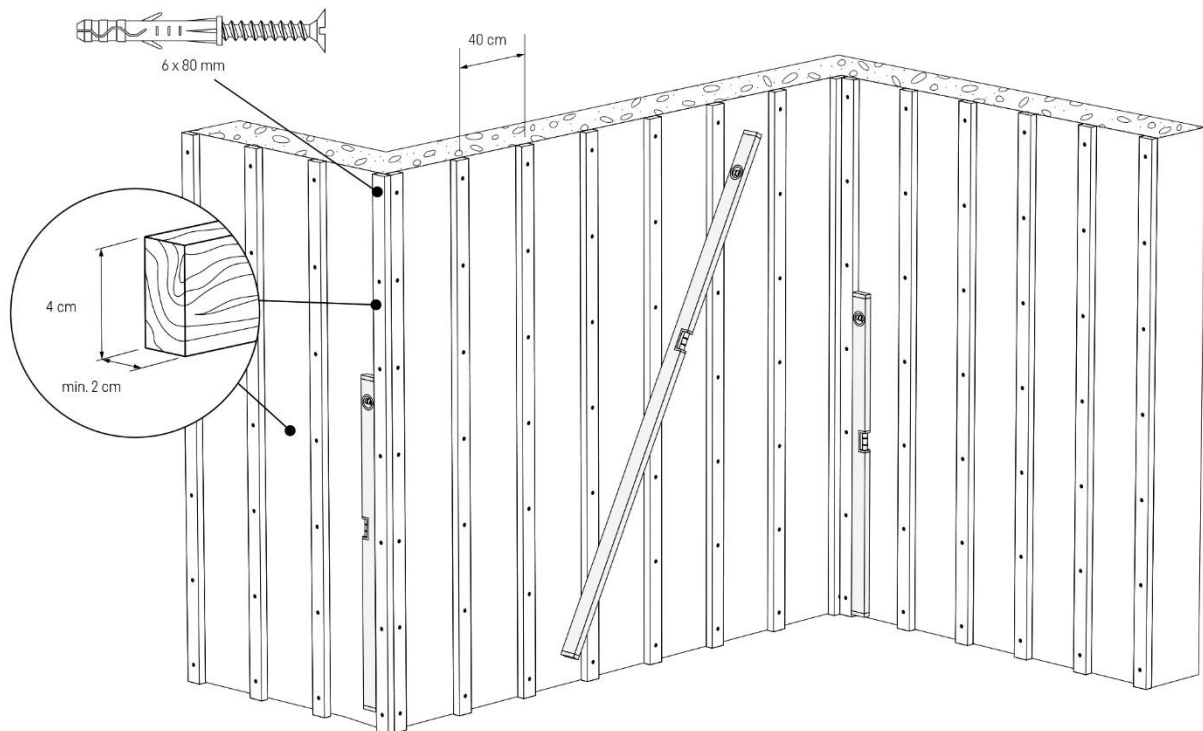
Panely Kerradeco nejsou nosné. Nelze na ně upevňovat poličky, ani zařizovací předměty. Všechny takové konstrukce musí být kotvené přes panely až do nosného podkladu. Těžké předměty (umyvadla apod.) doporučujeme kotvit přímo na nosnou konstrukci a obklady kolem nich vyřezat a obložit kolem.

Panely nevyžadují speciální údržbu. Nenechávejte na nich zbytečně zasychat vodu, mohly by vytvořit časem skvrny. Na čištění nepoužívejte drátěnky, ani tvrdé kartáče. Rovněž nepoužívejte kyseliny, či rozpouštědla. Pouze běžné čisticí prostředky. Ty nenechávejte na panelech zaschnout, ale vždy je setřete do sucha.

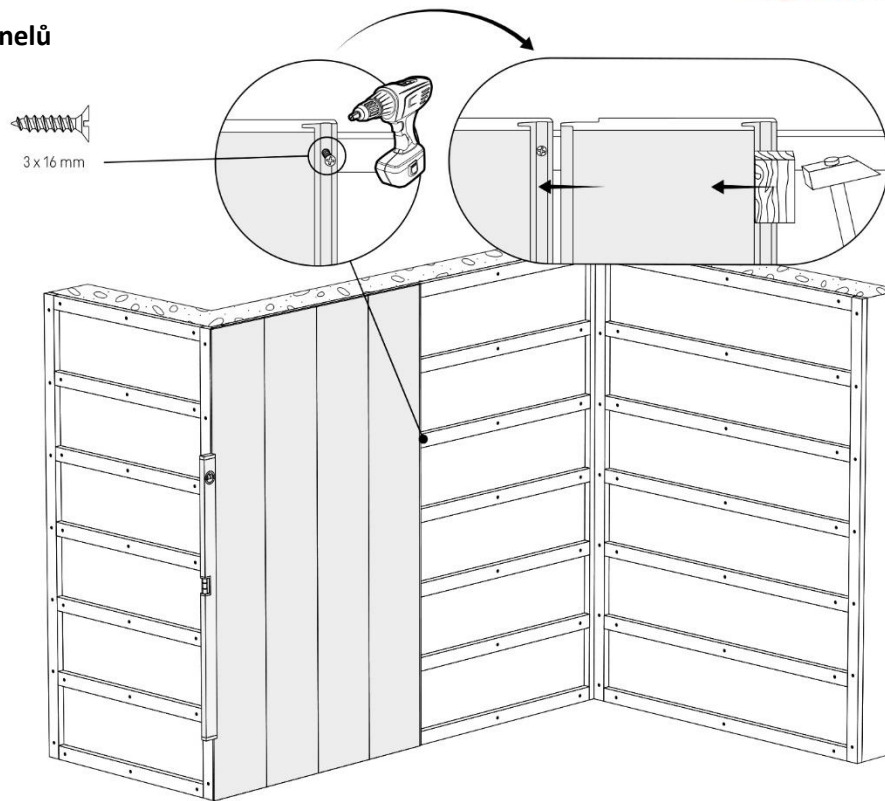
Způsob pokládky

svisle, panely 2700 mm

**vodorovně, panely
1350 mm, na vazbu**




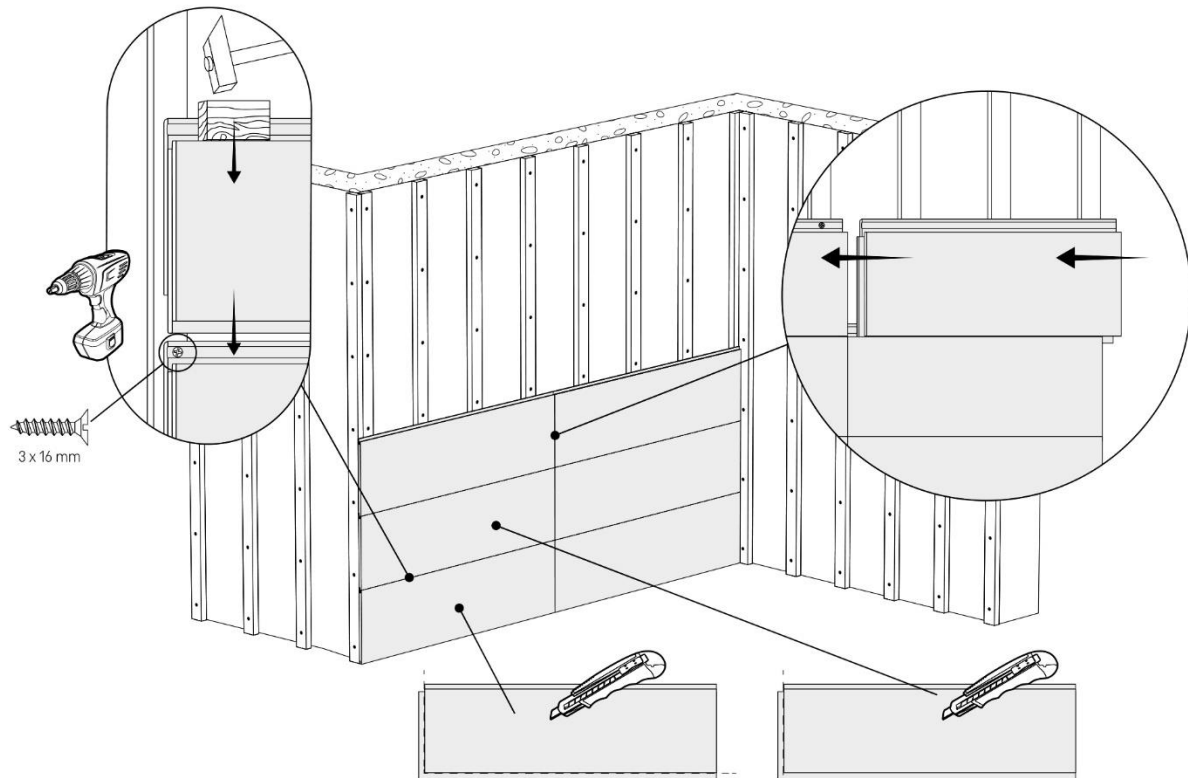
b) pro vodorovnou pokládku

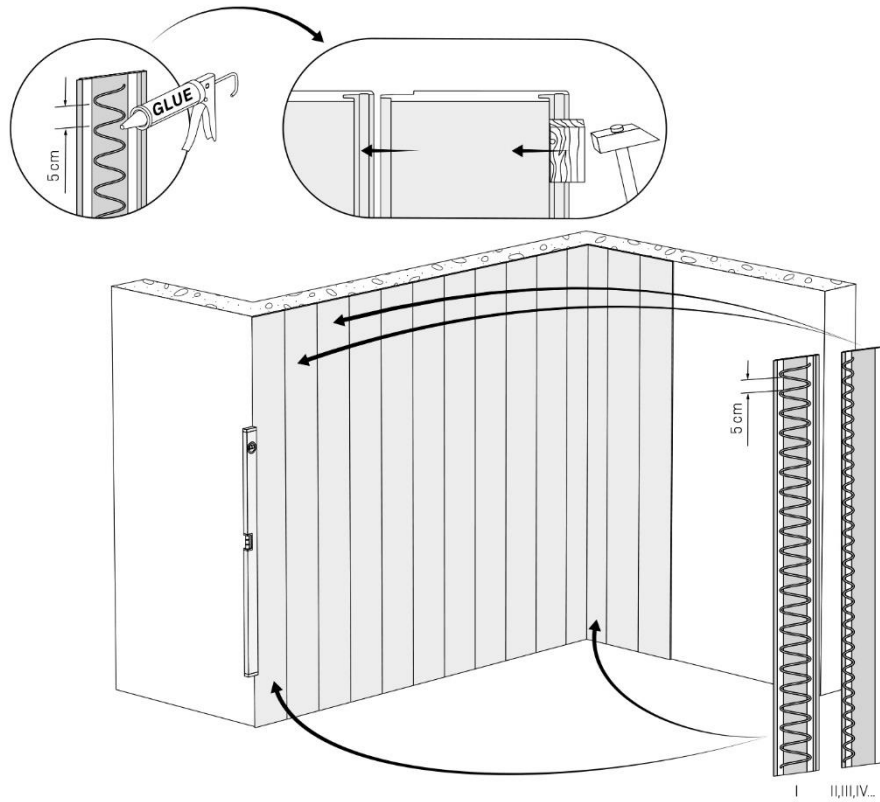
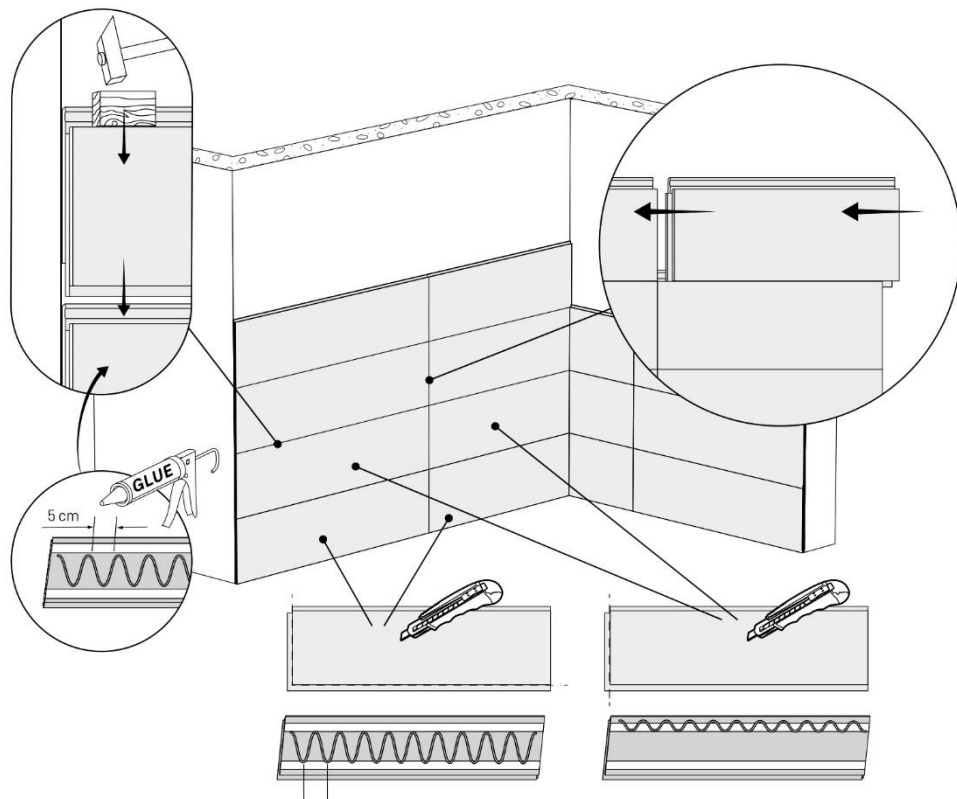


kotvení panelů

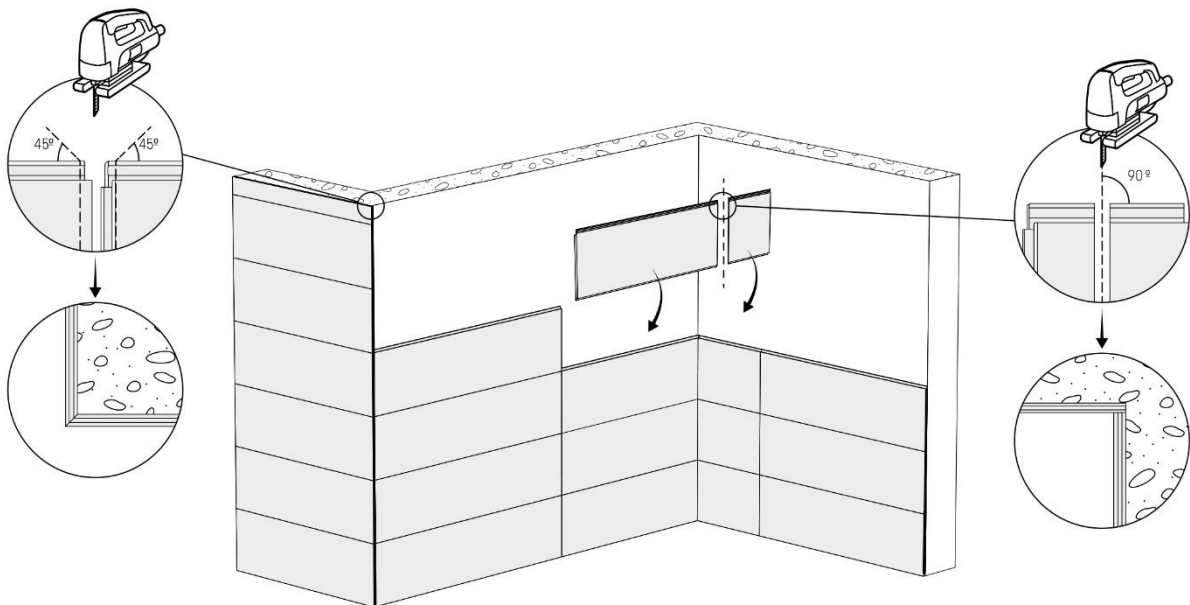
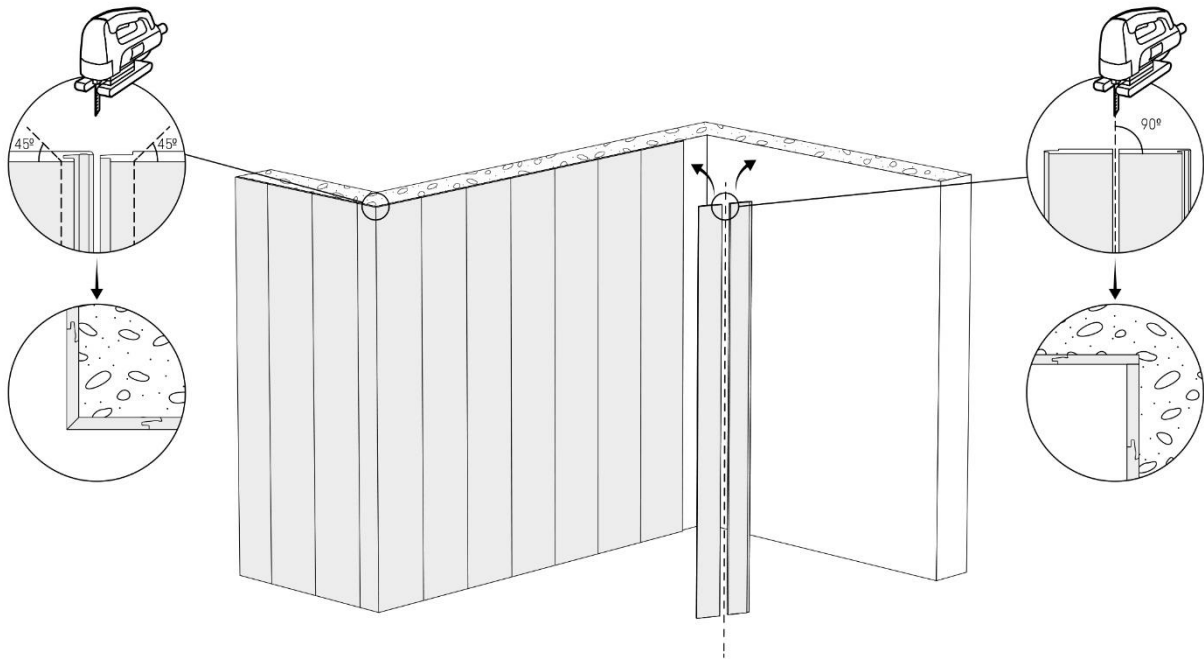


seřiznutí péra u koncových panelů 1350 mm

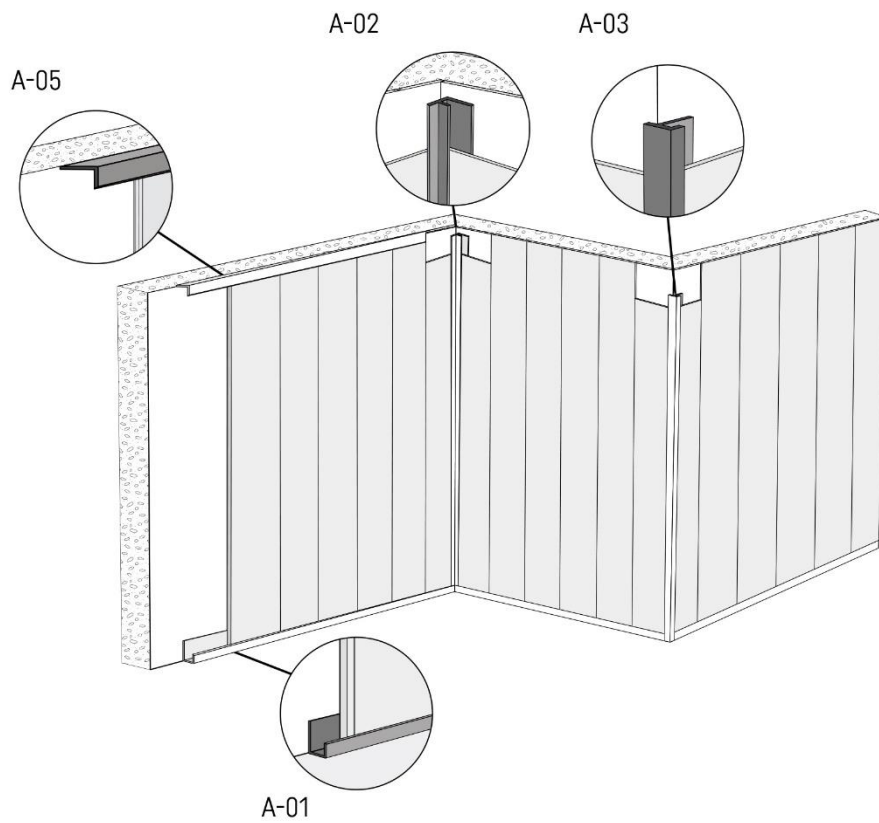


lepení panelů

seříznutí péra u koncových panelů 1350 mm


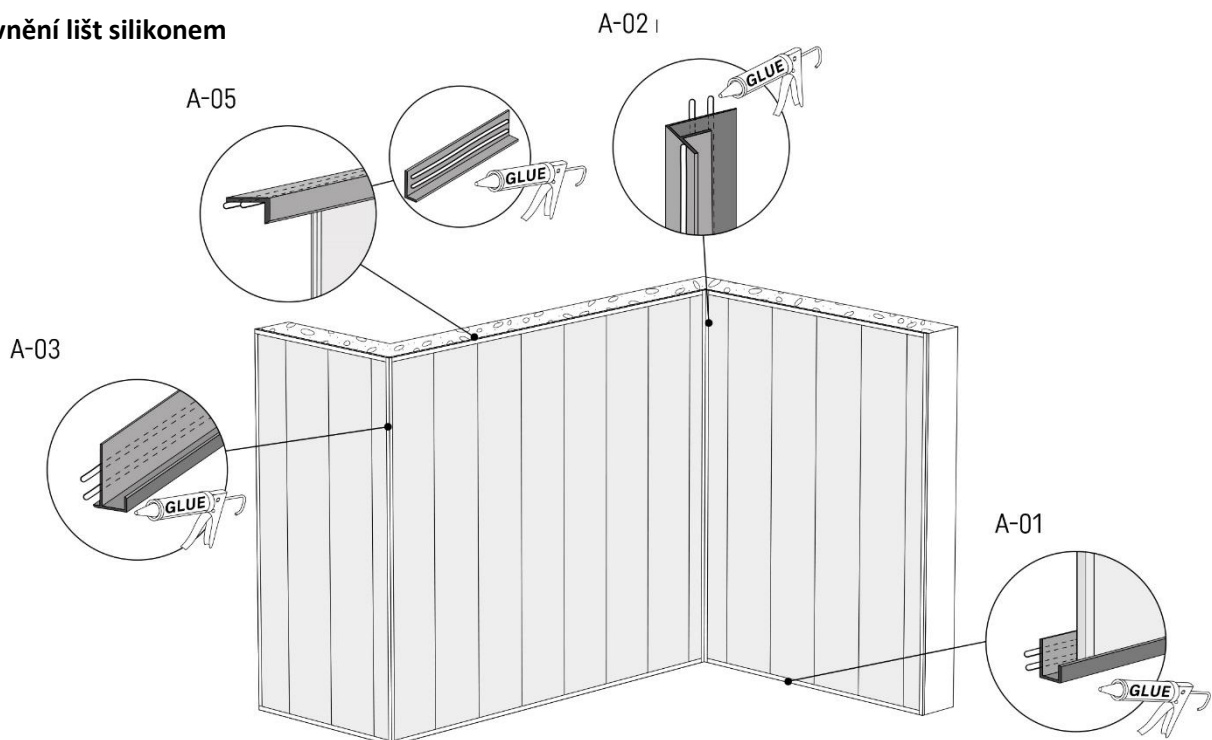
řešení rohů bez použití lišt



řešení nároží pomocí hliníkových lišt



upevnění lišt silikonem



těsnění silikonem pro vlhké provozy

