

2021

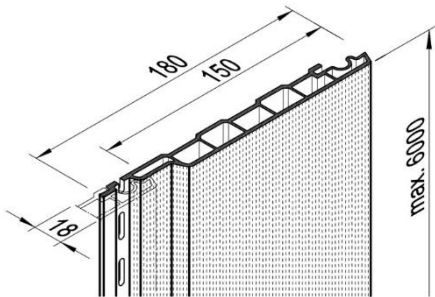
Stavebniny hrou



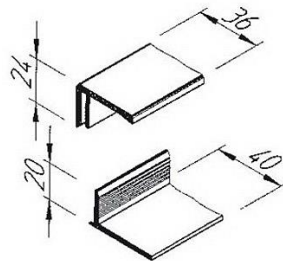
[NÁVOD K MONTÁŽI FASÁDNÍCH DESEK VINYL PLUS DECOR]

seznam dílů, doporučené nářadí, příprava podkladu, vlastní montáž, obrázkový návod, možné varianty řešení

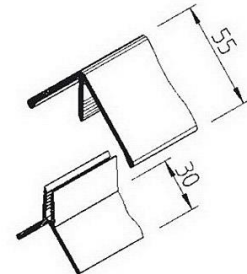
Základní díly systému Viny Plus



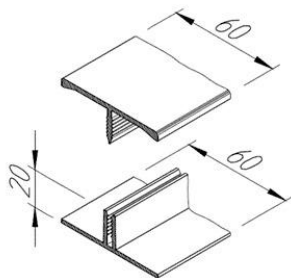
VP 387 - fasádní deska



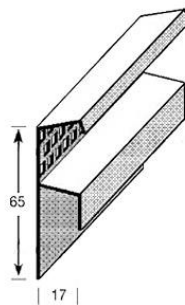
V2115 ukončovací profil



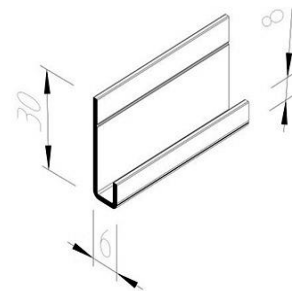
V2116 rohový profil



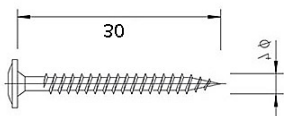
V2119 spojovací H profil



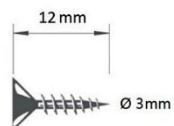
V5008 vrchní ventilační profil



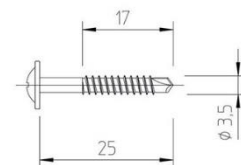
V5025 zakládací profil



V5143 Vrut 4x30mm, A2



V5140 Vrut 3x12mm A2



V5116 vrut 3,5x25/17mm A2

Manipulace a skladování.

Fasádní desky vinyPlus decor jsou dodávány po kusech v délce 6m. Při skladování je nutné obklad chránit proti dešti, sněhu, mechanickému poškození a znečištění. Chraňte před přímým sluncem, skladujte ve stínu! Volně ložené desky se mohou vlivem přímého slunce deformovat. Jednotlivé prvky skladujte na rovném a pevném podkladu. Před montáží prvky poškozené dopravou, či s výrobními vadami, nebo barevnými odchylkami je nutné vyřadit. Po montáži již není možné tyto vady reklamovat.

Plánování montáže

Před montáží je nutné budovu přesně zaměřit, zejména umístění oken, dveří, rohů, říms a jiných konstrukcí na fasádě. Jen tak je možné správně specifikovat objednávku potřebného materiálu. Fasádní desky vinyPlus decor lze použít na fasády bez zvláštních požadavků na požární bezpečnost do maximální výšky 12m. Pro vyšší budovy je nutné postupovat dle požárně bezpečnostní normy ČSN 730810.

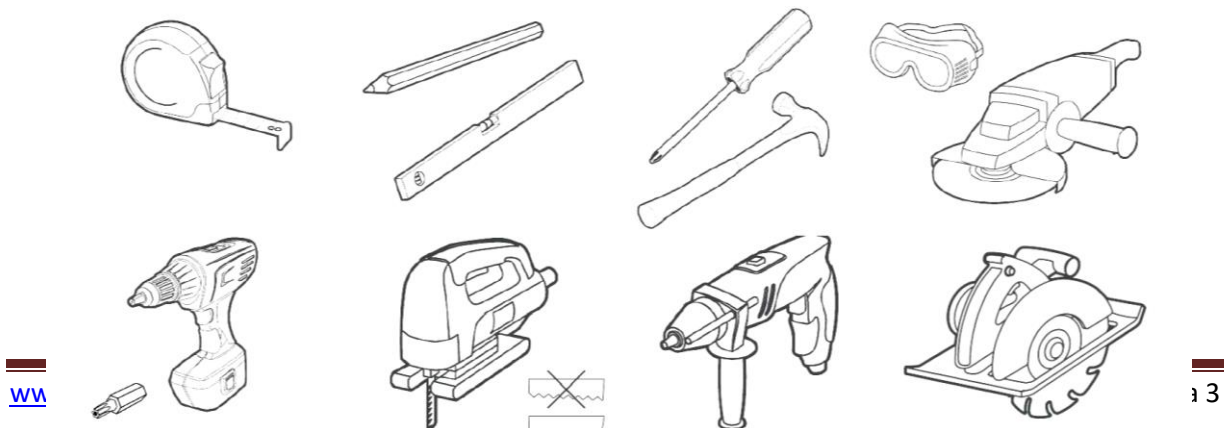
Montáž nesmí být prováděná při teplotách nižších +5 stupňů C. Při vlastní montáži je nutné dbát veškerých norem a obecně technických ustanovení platných pro montované odvětrávané fasády a dbát požadavků projektové dokumentace. Při vlastní montáži dodržujte pokynů autorského a technického dozoru, stejně tak zásad BOZ a požární ochrany.

Podkladní konstrukce

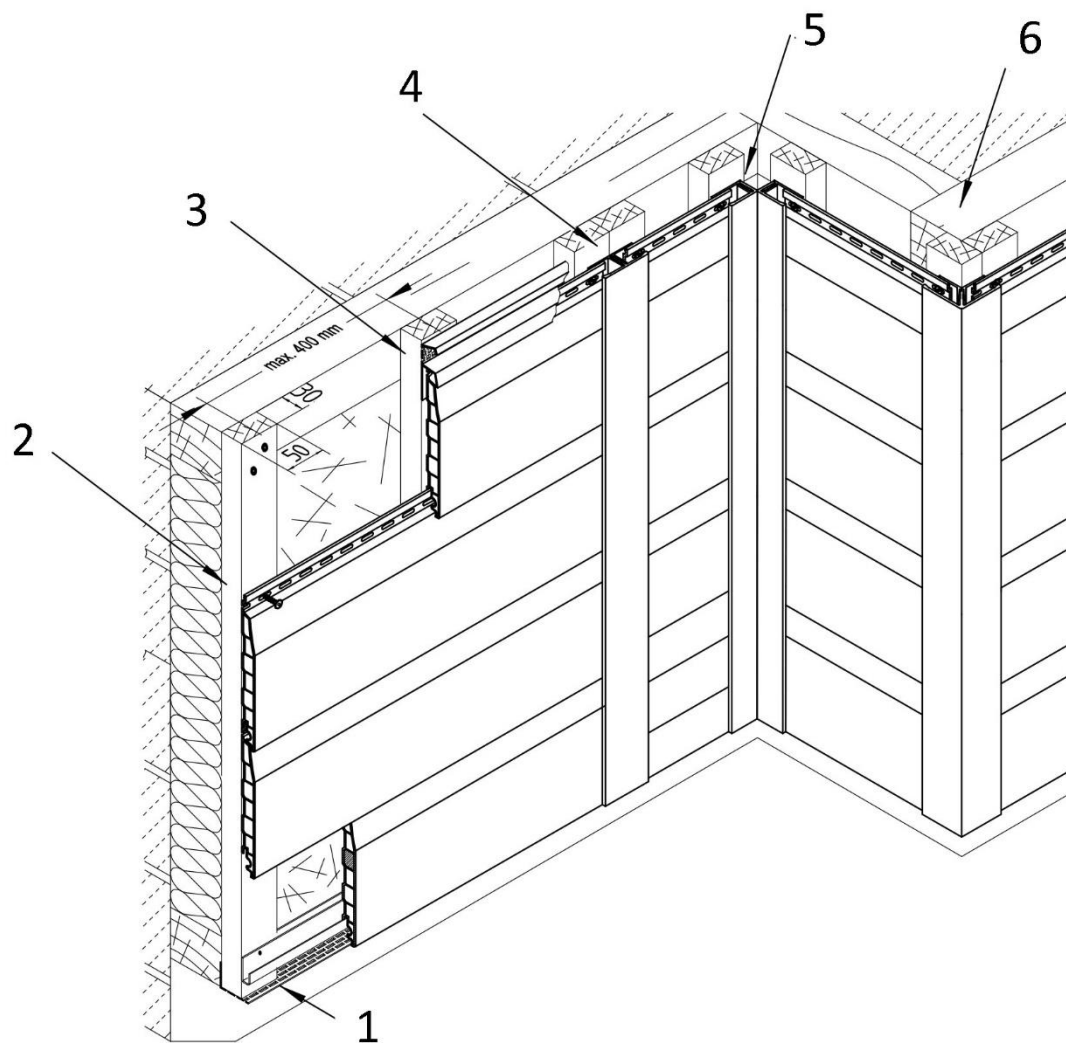
Podkladní konstrukce se vytvoří z dřevěných latí, nebo kovových pozinkovaných profilů, které se na zdivo upevní vhodnými kotvami, nebo hmoždinkami, dle typu nosné konstrukce. Dřevěné prvky musí být ošetřeny – impregnovány proti hnilobě a dřevokaznému hmyzu. Osová vzdálenost mezi svislými latěmi na které se panely montují nesmí přesáhnout 400mm.

Montáž

Při montáži je nutné dbát, aby po celé výšce obkladu byla zachována odvětrávací mezera mezi obkladem a izolací (zdivem, pokud izolace není použita). Tloušťka této mezery je min. 30mm. Pozornost věnujte i přívodu vzduchu ve spodní části stavby a vyústění pod střechou. Kotevní vrut panelu nikdy nedotahujte silou. Panel musí zůstat relativně volný, aby zůstala zachovaná možnost dilatačních pohybů desek.

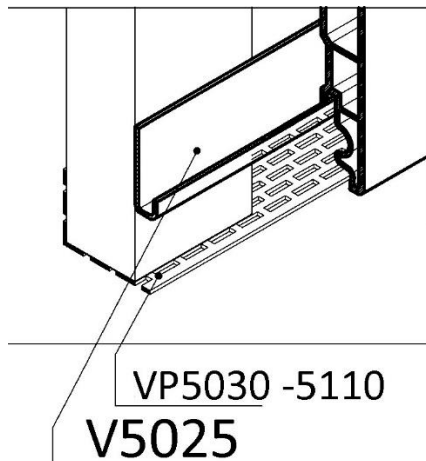


1. montáž s vodorovnou pokládkou

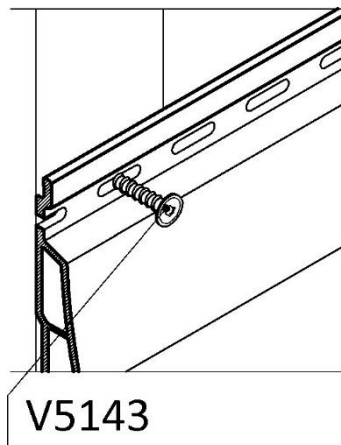


Montážní detaily

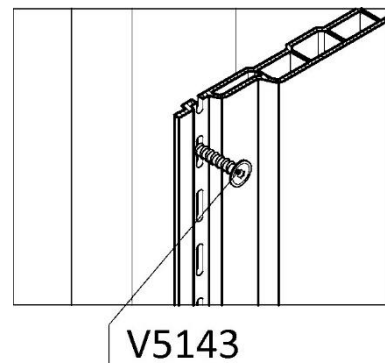
1)



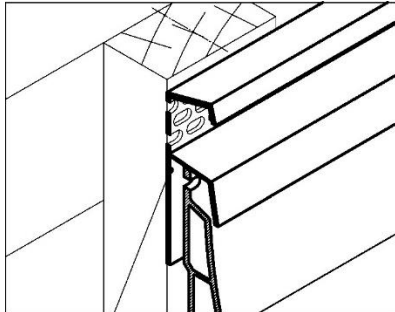
2) vodorovně



2) svisle

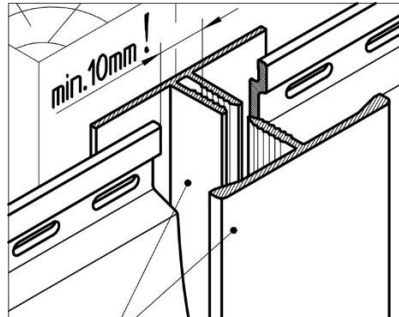


3)



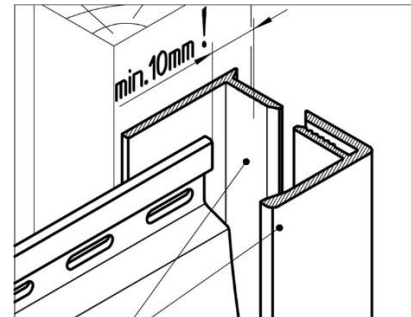
V5008

4)



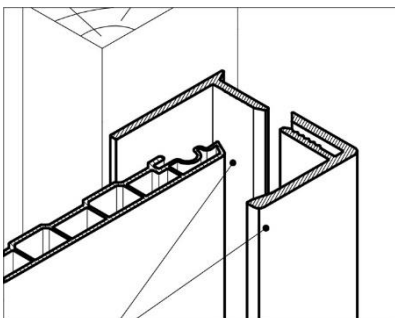
V2119

5) vodorovně



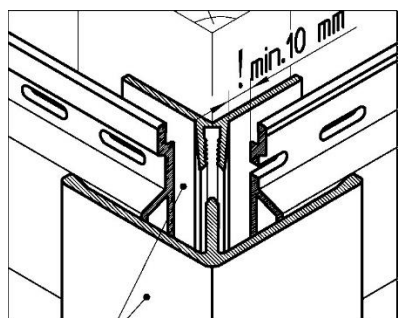
V2115

5) svisle



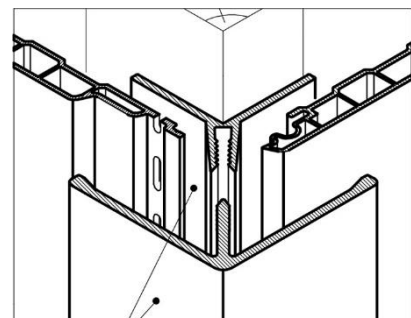
V2115

6) vodorovně



V2116

6) svisle



V2116



2. montáž se svislou pokládkou

