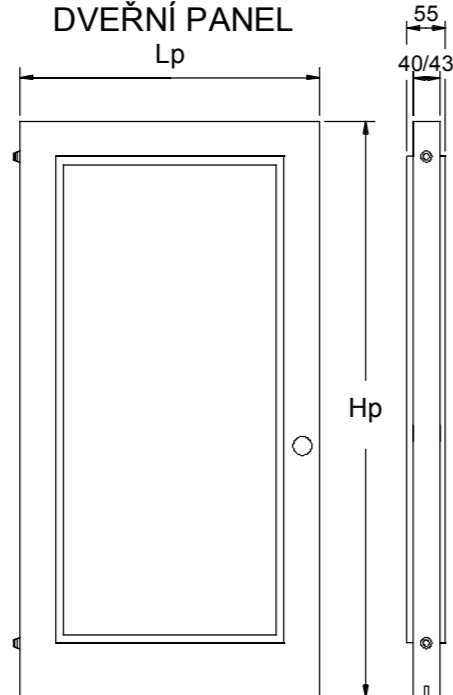


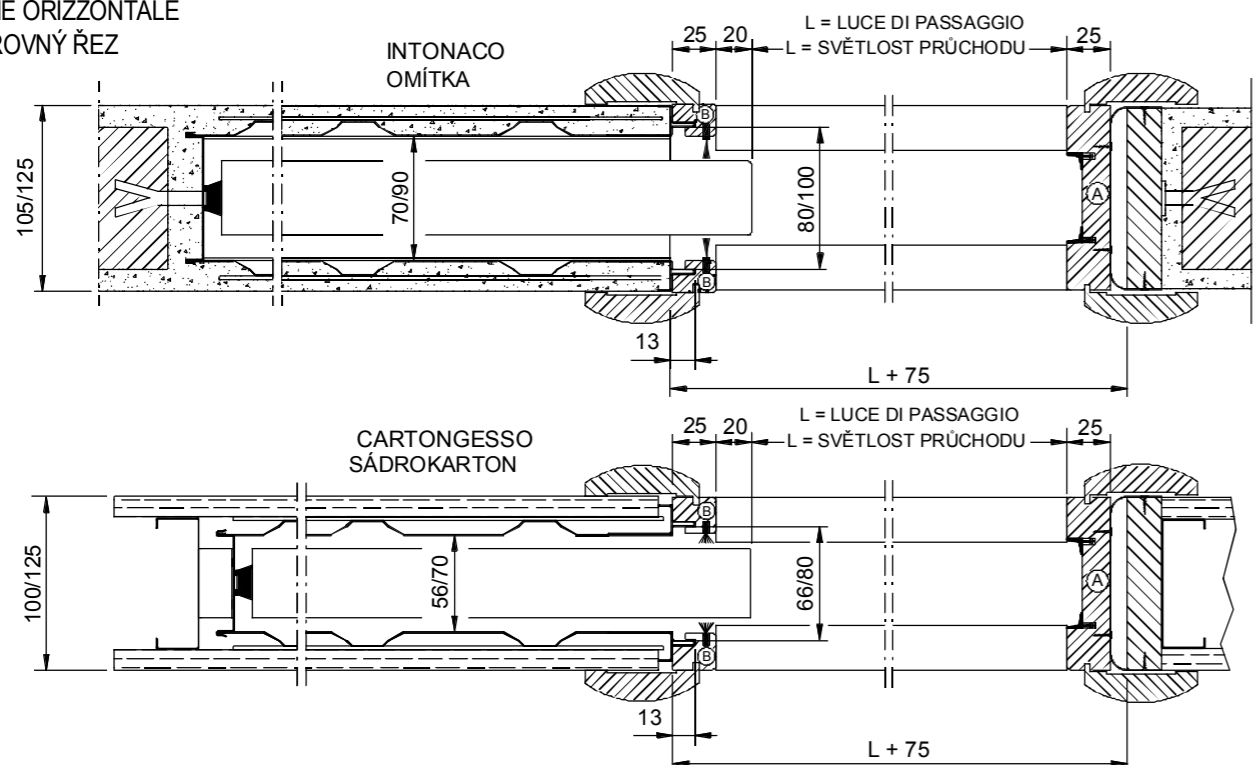
PANNELLO PORTA
DVEŘNÍ PANEL



| ANTA UNICA SAMOSTATNÉ KŘÍDLO | | | | |
|---------------------------------|------|---------|------|------|
| L x H | N. | Lp x Hp | | |
| 600 | 1970 | 1 | 650 | 1985 |
| | 2100 | | 2110 | |
| 700 | 1970 | 1 | 750 | 1985 |
| | 2100 | | 2110 | |
| 800 | 1970 | 1 | 850 | 1985 |
| | 2100 | | 2110 | |
| 900 | 1970 | 1 | 950 | 1985 |
| | 2100 | | 2110 | |
| 1000 | 1970 | 1 | 1050 | 1985 |
| | 2100 | | 2110 | |
| 1100 | 1970 | 1 | 1150 | 1985 |
| | 2100 | | 2110 | |
| 1200 | 1970 | 1 | 1250 | 1985 |
| | 2100 | | 2110 | |

| | INTONACO OMÍTKA | | CARTONGESSO SÁDROKARTON | |
|--|--------------------|-----|----------------------------|-----|
| PARETE FINITA HOTOVÁ STĚNA | 105 | 125 | 100 | 125 |
| SEDE INTERNA VNITŘNÍ ULOŽENÍ | 70 | 90 | 56 | 70 |
| SPESSORE MASSIMO PORTA MAXIMÁLNÍ TLOUŠŤKA DVEŘÍ | 43 | 43 | 40 | 43 |
| SPESSORE MASSIMO BUGNE MAXIMÁLNÍ TLOUŠŤKA VÝSTUPKŮ NA DVEŘÍCH | 55 | 55 | - | 55 |

SEZIONE ORIZZONTALE
VODOROVNÝ ŘEZ

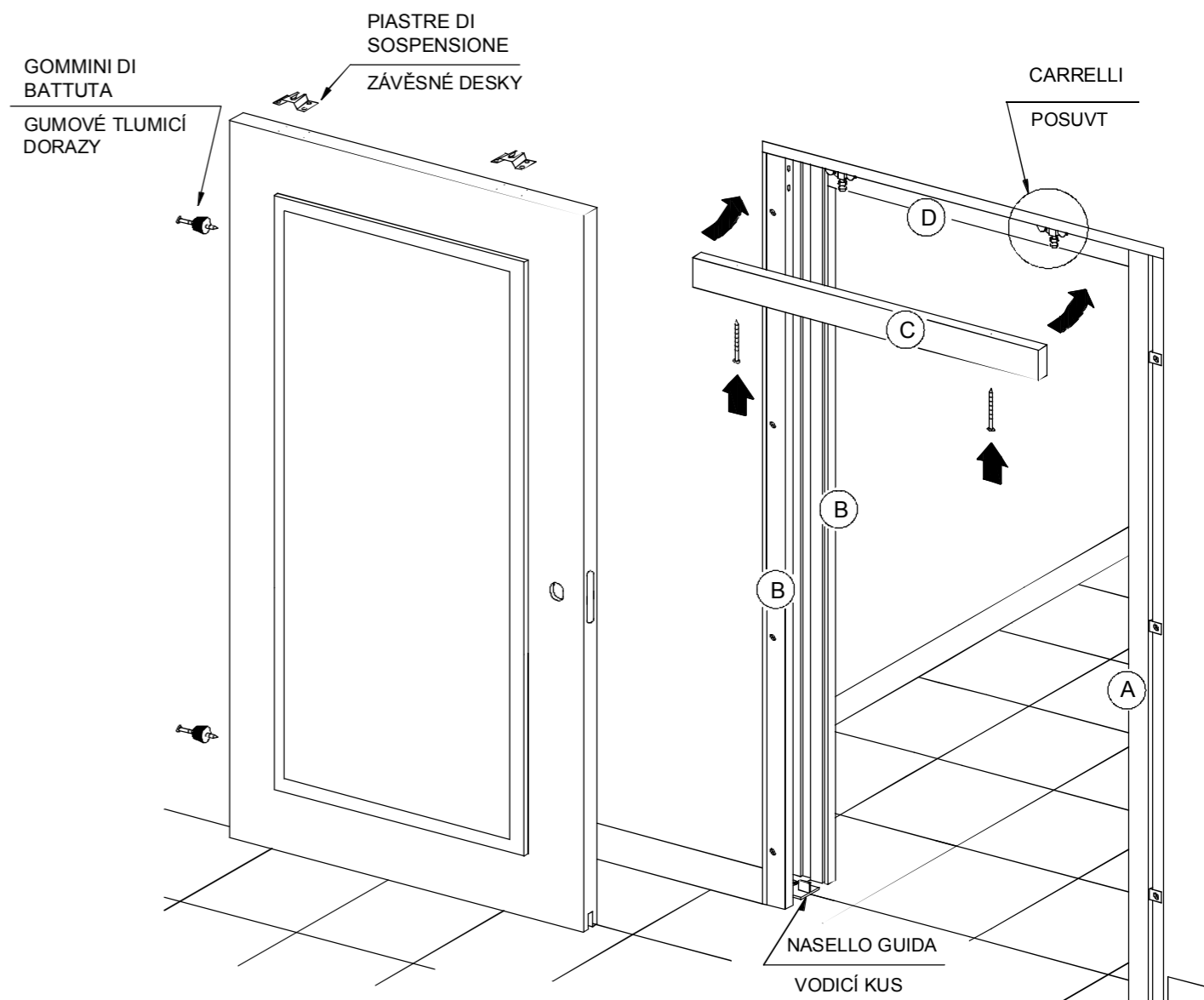


SCRIGNO[®] Silver

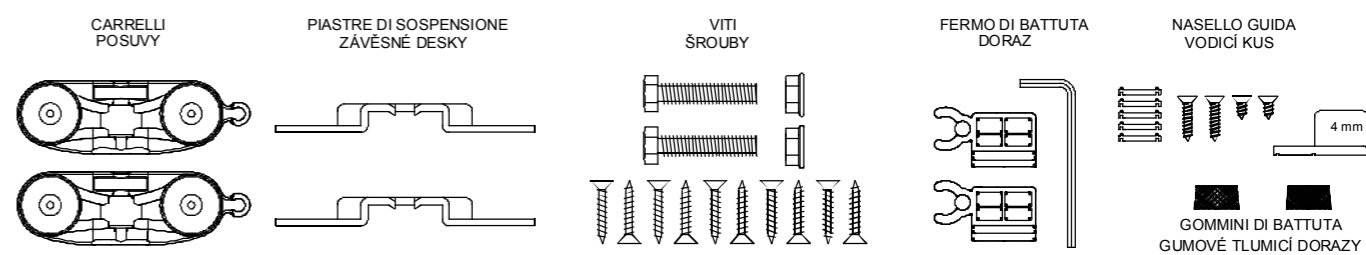
CZ

MPF-SILVER-RO_CZ_IT

ISTRUZIONI PER IL MONTAGGIO PORTA SUL CONTROTELAIO INTONACO / CARTONGESSO
POKYNY PRO MONTÁŽ DVEŘÍ NA STAVEBNÍ POUZDRO PRO OMÍTKU / PRO SÁDROKARTON

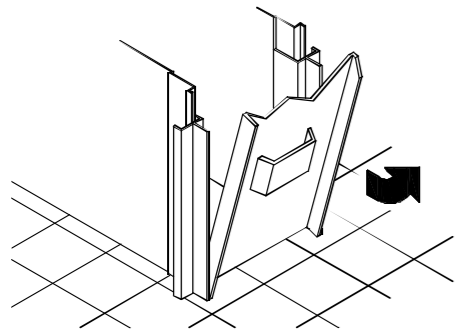


ACCESSORI PER IL MONTAGGIO DELLA PORTA
PŘÍSLUŠENSTVÍ PRO MONTÁŽ DVEŘÍ



I dati pubblicati sono indicativi. La Scrigno declina ogni responsabilità per le possibili inesattezze contenute, dovute ad errori di stampa, di trascrizione o per qualsiasi altro motivo. La riproduzione anche parziale è severamente vietata a norma di legge. Si riserva inoltre il diritto di apportare modifiche atte a migliorare i prodotti senza preavviso. La Scrigno garantisce solo ed esclusivamente il prodotto fornito nei suoi componenti, per difetti di lavorazione e non risponde d'uso improprio, in caso d'installazione non conforme alle istruzioni date o non eseguite a regola d'arte. Quindi dovrà essere a cura dell' installatore la verifica dell' integrità del prodotto e della sua conformità. In caso di difetti constatati dovranno essere comunicati per iscritto al rivenditore.

Publikované údaje jsou pouze orientační. Firma Scrigno odmítá jakoukoli odpovědnost za možné nepřesnosti v obsahu způsobené tiskovými chybami, chybami při přepisu nebo z jakéhokoli jiného důvodu. Reprodukce, včetně částečné, je přísně zakázána dle zákona. Dále si vyhrazuje právo na provádění změn za účelem zlepšení výrobků bez předchozího upozornění. Firma Scrigno ručí pouze a výhradně za hotový výrobek, který byl dodán s jeho komponenty, za výrobní vady, a neodpovídá za nevhodné použití, za instalaci, která nebyla provedena ve shodě s uvedenými pokyny nebo která nebyla provedena dokonale. Za kontrolu neporušenosti výrobku a za jeho shodu odpovídá instalátor. V případě zjištění vad je třeba na ně písemně upozornit prodejce.

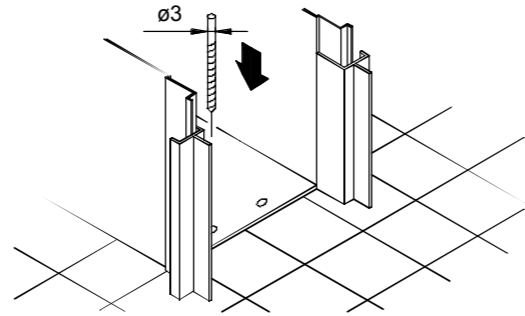


A MATURAZIONE DELL'INTONACO AVVENUTA, TOGLIERE LA MASCHERINA DI COPERTURA E I DISTANZIALI INTERNI DI POLISTIROLO. PULIRE ACCURATAMENTE L'INTERNO DEL CASSONETTO.

POTÉ, CO MALTA VYZRAJE, ODLOŽTE KRYCÍ MASKOVACÍ RÁM A VNITŘNÍ POLYSTYRENOVÉ ROZPĚRKY. DŮKLADNĚ OČISTĚTE VNITŘEK PLECHOVÉ KAPSY.

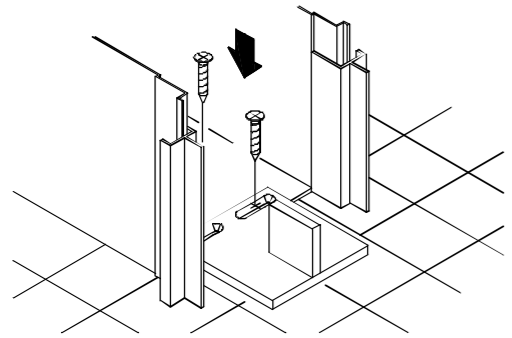
SE NECESSARIO RIPASSARE CON UNA PUNTA Ø3MM I FORI DI FISSAGGIO PER IL NASELLO GUIDA.

DLE POTŘEBY PROJEĎTE UPEVŇOVACÍ OTVORY PRO VODICÍ KUS VRTÁKEM Ø 3 MM.



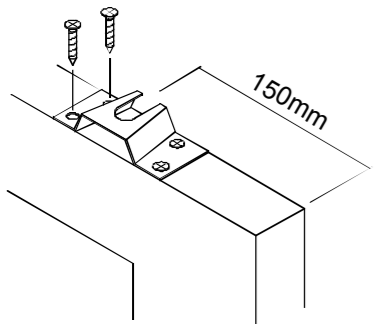
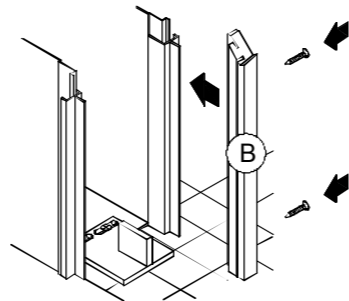
FISSARE IL NASELLO GUIDA UTILIZZANDO LE VITI 4.2X9.5. SE IL CASSONETTO FOSSE STATO MONTATO SOTTO IL LIVELLO PAVIMENTO UTILIZZARE GLI SPESSORI IN DOTAZIONE E IN QUESTO CASO LE VITI 4.2X19.

PŘIPEVNĚTE VODICÍ KUS S POUŽITÍM ŠROUBŮ 4,2 X 9,5. KDYŽ JE PLECHOVÁ KAPSA NAMONTOVANÁ POD ÚROVŇÍ PODLAHY, POUŽIJTE PODLOŽKY Z VÝBAVY, A V TOMTO PŘÍPADĚ POUŽIJTE ŠROUBY 4,2 X 19.



INCASTRARE UN MONTANTE "B" NELLA LAMELLA DEL CASSONETTO, FORARE MONTANTE E LAMIERA E FISSARE CON VITI AUTOFILETTANTI.

ZACVAKNĚTE DO LAMELY PLECHOVÉ KAPSY NOSNÝ SLOUP „B“, NAVRTEJTE OTVORY DO NOSNÉHO SLOUPU I DO PLECHU A PŘIPEVNĚTE JEJ SAMOŘEZNÝMI ŠROUBY.

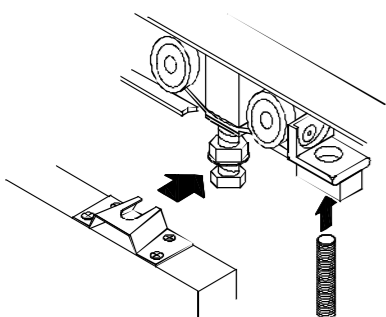
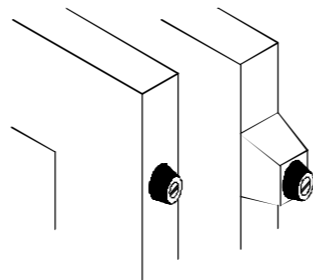


FISSARE LE PIASTRE DI SOSPENSIONE CON L'ASSE DELL'ASOLA A 150 MM DAL BORDO DELLA PORTA CON LE VITI 4.5x25. NOTA:L'APERTURA DELL'ASOLA DELLE PIASTRE DEVE ESSERE RIVOLTA VERSO IL LATO DEL MONTANTE "B" MONTATO IN PRECEDENZA.

PŘIPEVNĚTE ZÁVĚSNÉ DESKY S OSOU PODÉLNÉHO OTVORU VE VZDÁLENOSTI 150 MM OD OKRAJE DVEŘÍ PROSTŘEDNICTVÍM ŠROUBŮ 4,5 X 25. POZNÁMKA: OTEVŘENÍ PODÉLNÉHO OTVORU DESEK MUSÍ BÝT OBRÁCENO SMĚREM K PŘEDTÍM NAMONTOVANÉMU NOSNÉMU SLOUPU „B“.

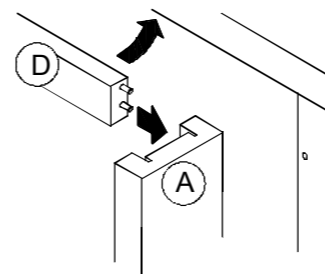
FISSARE I GOMMINI DI BATTUTA SUL LATO POSTERIORE DELLA PORTA. PER AVERE LA SCOMPARSA PARZIALE DELLA PORTA INSERIRE UN DISTANZIALE IN LEGNO TRA GOMMINO E ANTA.

PŘIPEVNĚTE GUMOVÉ TLUMICÍ DORAZY NA ZADNÍ STRANU DVEŘÍ. ZA ÚČELEM DOSAŽENÍ ČÁSTEČNÉHO ZASUNUTÍ DVEŘÍ VLOŽTE DŘEVĚNOU ROZPĚRKU MEZI GUMOVÝ DORAZ A DVEŘNÍ KŘÍDLO.



INSERIRE NELLA GUIDA I CARRELLI DI SCORRIMENTO E IL FERMO DI BATTUTA. AGGANCIARE IL PANNELLO AI CARRELLI E REGOLARE LO SCORRIMENTO.

ZASUŇTE DO VEDENÍ POSUVY POJEZDU A DORAZ. UCHYŤTE PANEL K POSUVŮM A SEŘÍDTE POJEZD.

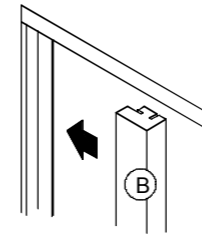


INSERIRE IL TRAVERSO "D" SUL MONTANTE "B" PRECEDENTEMENTE FISSATO, INCASTRARE IL MONTANTE DI BATTUTA "A" E FISSARLO IN POSIZIONE.

ZASUŇTE PŘÍČKU „D“ NA PŘEDTÍM UPEVNĚNÝ NOSNÝ SLOUP „B“, ZACVAKNĚTE DORAZOVÝ NOSNÝ SLOUP „A“ A PŘIPEVNĚTE JEJ DO URČENÉ POLOHY.

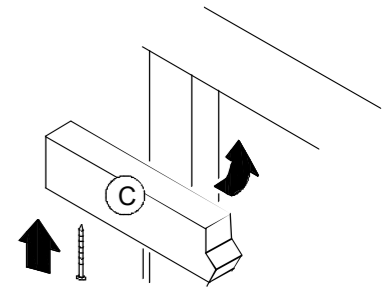
FISSARE IL SECONDO MONTANTE "B".

PŘIPEVNĚTE DRUHÝ NOSNÝ SLOUP „B“.

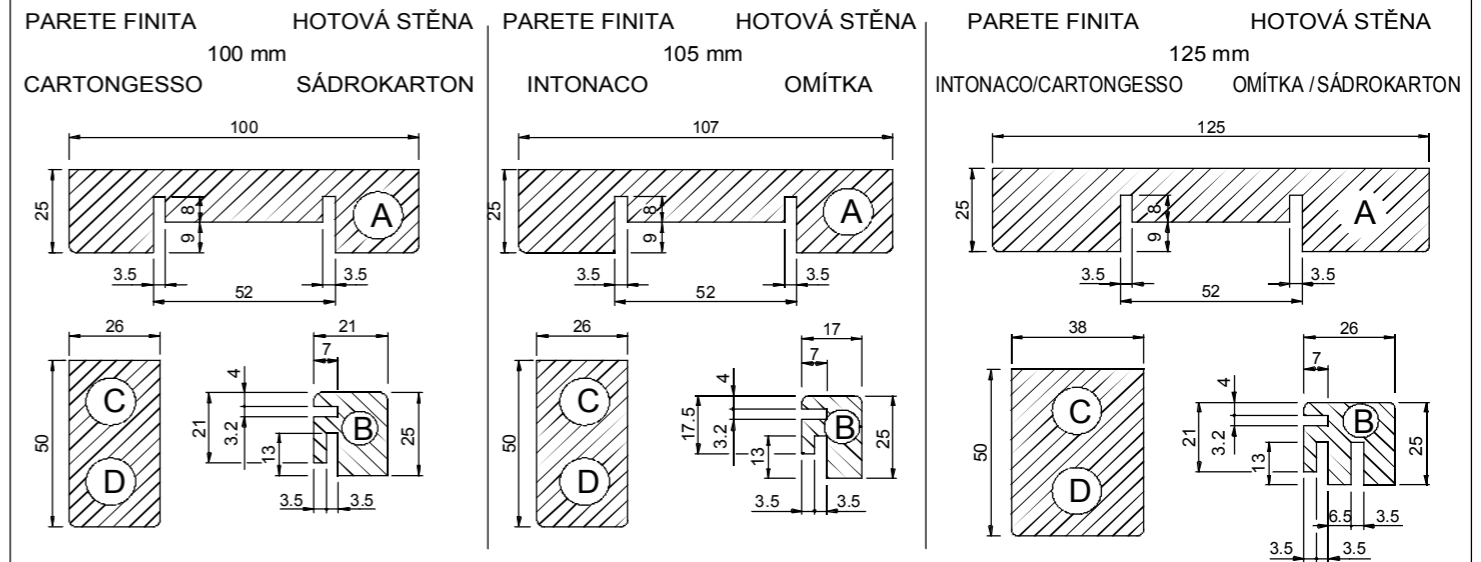


FISSARE IL SECONDO TRAVERSO "C" TRAMITE VITI AFFINCHÉ SIA ASPORTABILE PER EVENTUALI REGOLAZIONI.

PŘIPEVNĚTE DRUHOU PŘÍČKU „C“ PROSTŘEDNICTVÍM ŠROUBŮ, ABY JI BYLO MOŽNÉ ODMONTOVAT KVŮLI PŘÍPADNÝM SEŘÍZENÍM.



STIPITI - ZÁRUBNĚ



| | A | B | mm | C | D | mm |
|-----------|----|----|------|----|----|------|
| | N° | N° | | N° | N° | |
| 600x1970 | 1 | 2 | 2020 | 1 | 1 | 620 |
| 600x2100 | 1 | 2 | 2150 | 1 | 1 | 620 |
| 700x1970 | 1 | 2 | 2020 | 1 | 1 | 720 |
| 700x2100 | 1 | 2 | 2150 | 1 | 1 | 720 |
| 800x1970 | 1 | 2 | 2020 | 1 | 1 | 820 |
| 800x2100 | 1 | 2 | 2150 | 1 | 1 | 820 |
| 900x1970 | 1 | 2 | 2020 | 1 | 1 | 920 |
| 900x2100 | 1 | 2 | 2150 | 1 | 1 | 920 |
| 1000x1970 | 1 | 2 | 2020 | 1 | 1 | 1020 |
| 1000x2100 | 1 | 2 | 2150 | 1 | 1 | 1020 |
| 1100x1970 | 1 | 2 | 2020 | 1 | 1 | 1120 |
| 1100x2100 | 1 | 2 | 2150 | 1 | 1 | 1120 |
| 1200x1970 | 1 | 2 | 2020 | 1 | 1 | 1220 |
| 1200x2100 | 1 | 2 | 2150 | 1 | 1 | 1220 |

ANTA UNICA
SAMOSTATNÉ KŘÍDLO

