

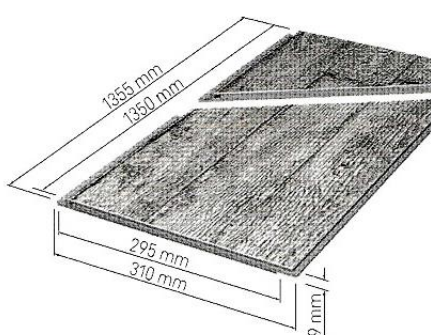
Návod k montáži interiérových panelů Kerradeco

Interiérové panely nabízí celou řadu výhod oproti tradičním materiálům:

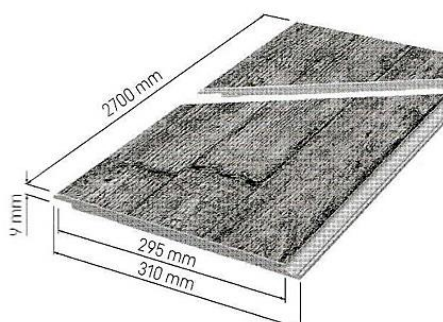
- Plnohodnotná náhrada sádkartonu, nebo dřevěných palubek
- Jsou lehké (5,25kg/m²), při tom pevné a velmi tuhé
- Akusticky izolační
- Barvy neblednou, UV záření odolné, nevyžadují následné nátěry (úspora finanční)
- Vytvoří bezspárou plochu, jsou voděodolné
- Jednoduchá montáž i svépomocí
- Panel Bio obsahuje stříbrné ionty (antibakteriální úprava)

Prvky a profily systému

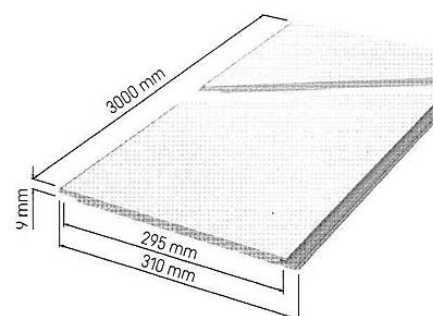
- 1) Panely:
 - a) Kerradeco FB300 295x2700mm
 - b) Kerradeco FB300 295x1350mm
 - c) Kerradeco FB300 BIO 295x3000mm
- 2) AL. univerzální profil A1
- 3) AL. koutový profil A2
- 4) AL. rohový profil A3



FB300 295x2700mm



FB300 295x1350mm



FB300 BIO 295x3000mm



A1 univerzální profil

A2 koutový profil

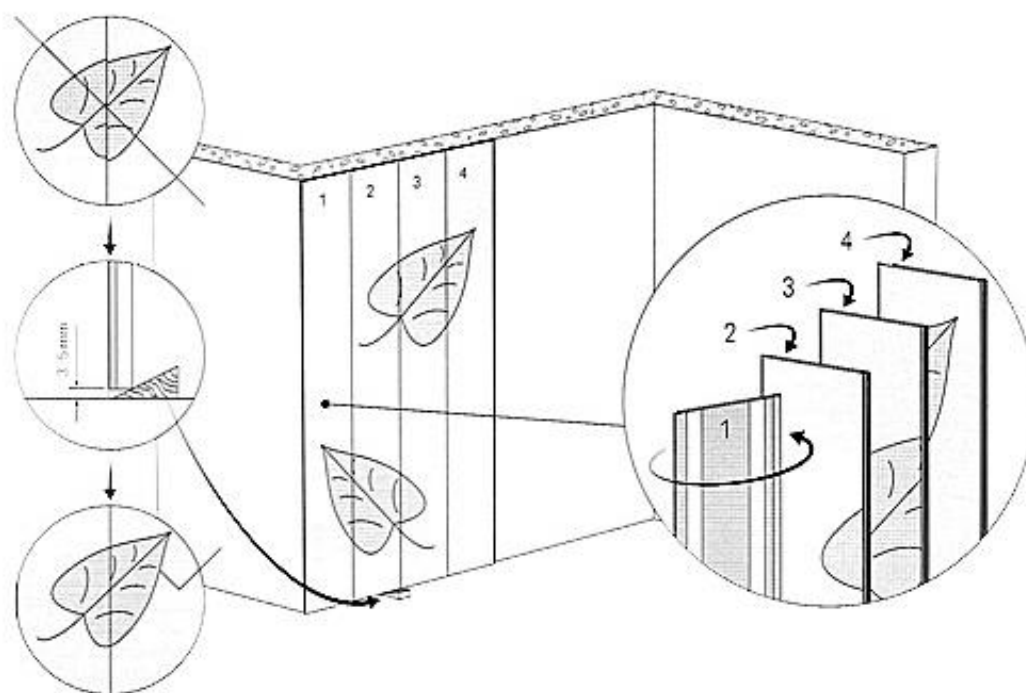
A3 rohový profil

Doporučené nářadí

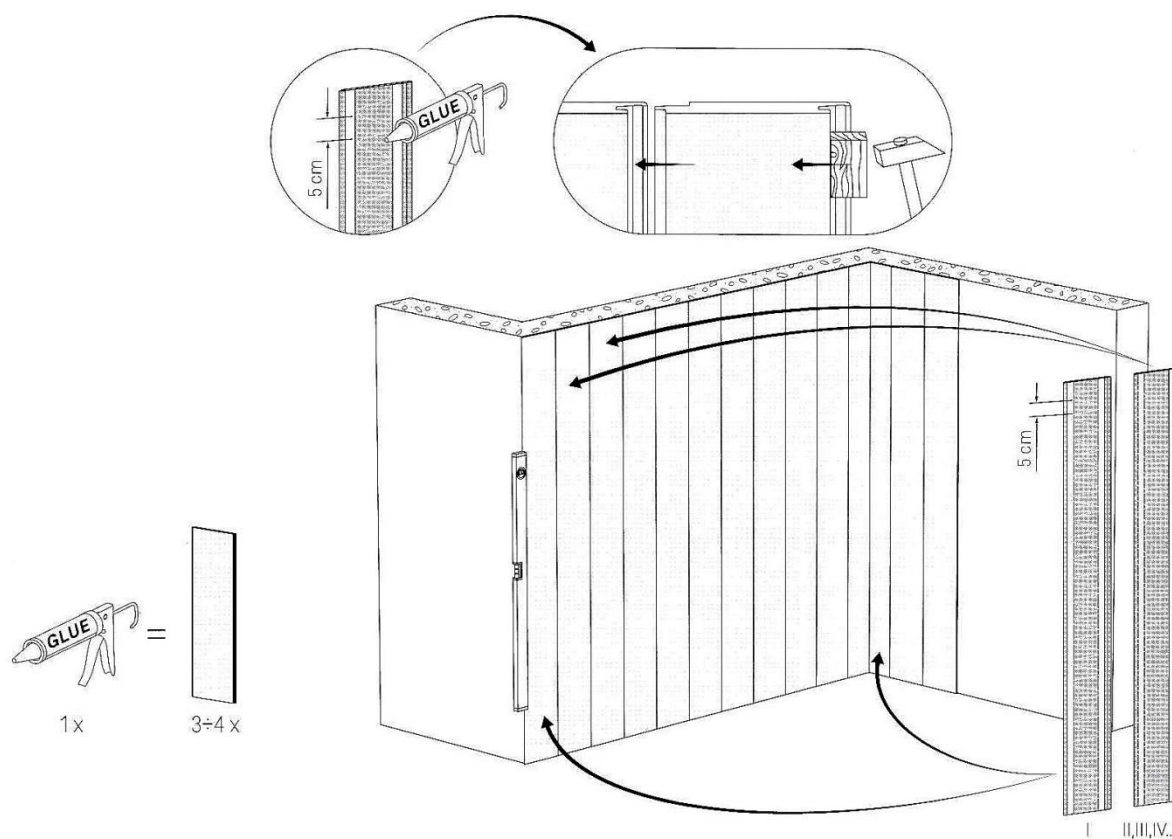
- svinovací metr, tužka, úhelník, vodováha, ulamovací nůž
- ruční, nebo el. pila pro montáž podkladního dřevěného roštu
- el. pila s kotoučem na plasty, nebo malá úhlová bruska
- aku šroubovák, lepidlo typu Mamut

Příprava montáže

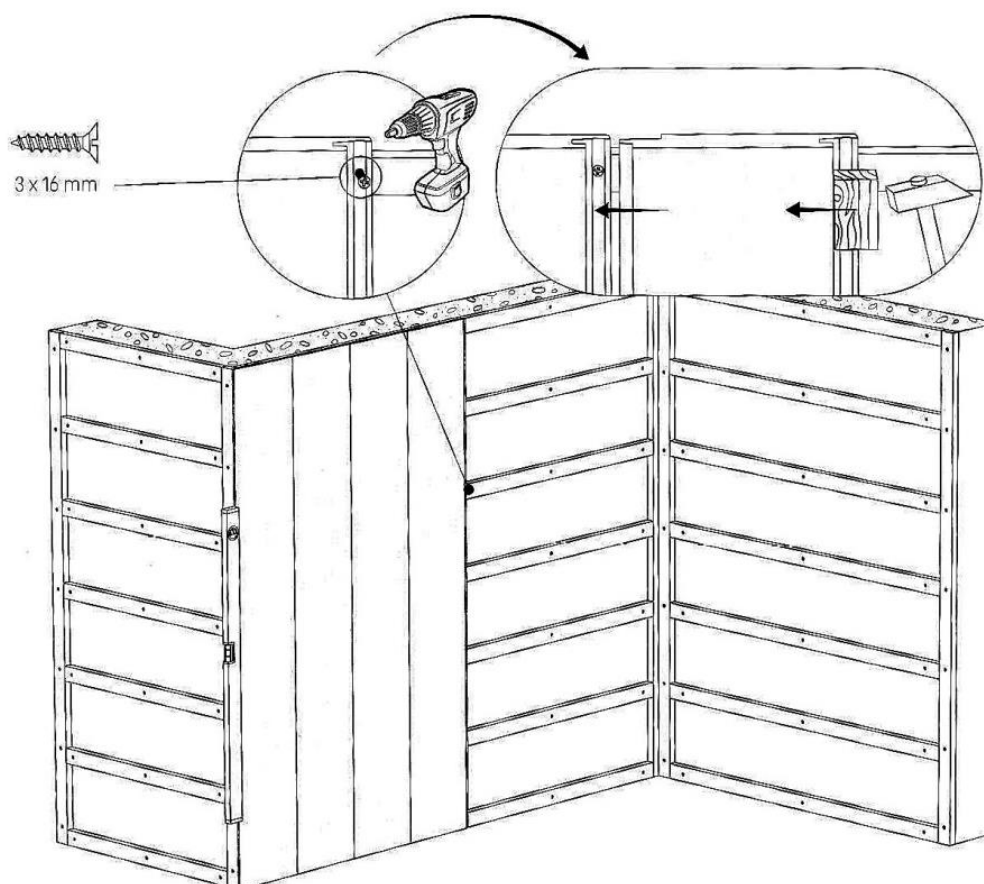
Je zapotřebí zkontrolovat rovinatost podkladu a zvážit zda budeme panely lepit přímo na zdivo v případě rovného povrchu, nebo upevňovat na dřevěný rošt, kterým si plochu vyrovnáme. Déle je třeba zvážit, zda budeme používat hliníkové dokončovací prvky, nebo se bez nich obejdeme. V tomto případě pak montáž vyžaduje pečlivost při řezání, rohy se pak napojují seříznutou hranou pod úhlem 45 stupňů. Balení obsahuje 4, nebo 8 panelů, jejichž dekor na sebe navazuje. Je třeba dodržovat správné pořadí panelů, aby motiv na sebe navazoval.



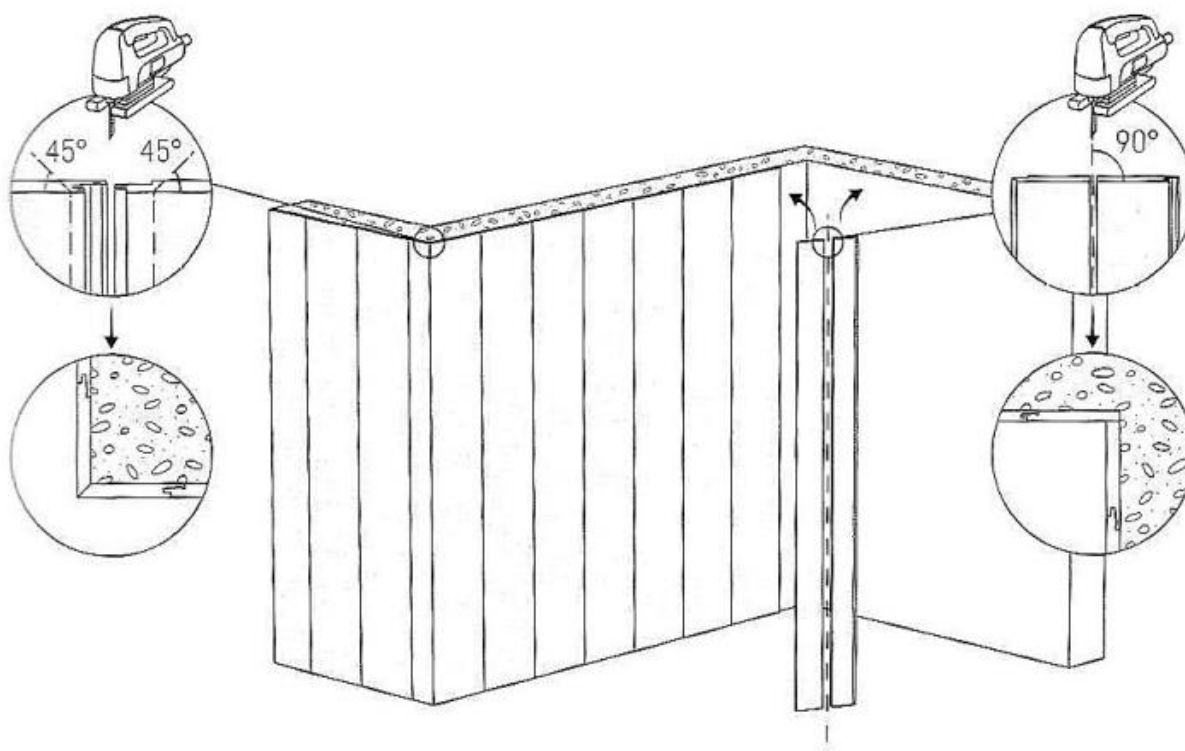
Lepení panelů



Montáž na rošt



Ukončení bez dokončovacích profilů



Ukončení pomocí hliníkových profilů

