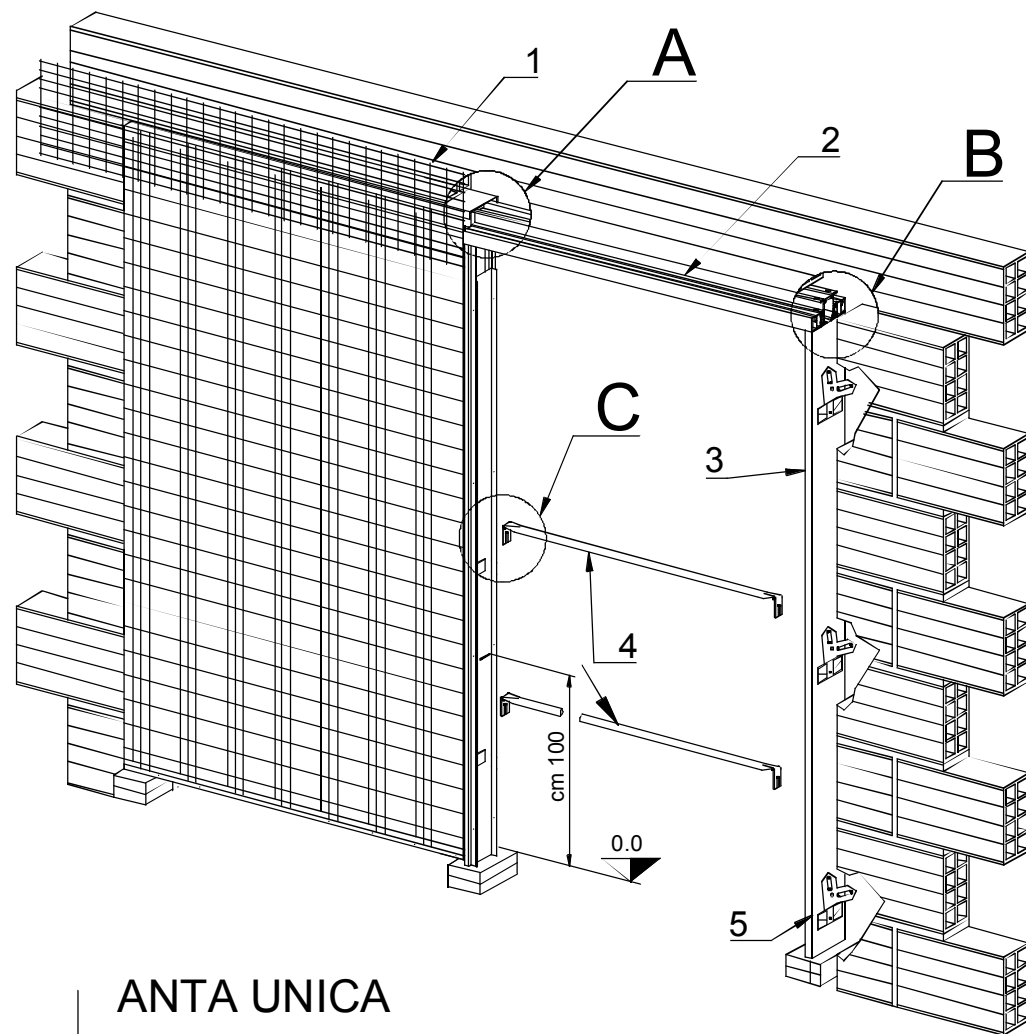


ISTRUZIONI PER IL MONTAGGIO DEL CONTROTELAIO INTONACO POKYNY PRO MONTÁŽ STAVEBNÍHO POUZDRA PRO OMÍTKU

INTONACO - OMÍTKA

IL CONTROTELAIO PER PORTE SCORREVOLI SCRIGNO SILVER E' STATO PROGETTATO IN MODO DA CONSENTIRNE UN ASSEMBLAGGIO E UN'INSTALLAZIONE RAPIDI, SICURI E DI ESTREMA SEMPLICITÀ. IL CASSONETTO E' COSTRUITO CON LAMIERE IN ACCIAIO ZINCATO, LA RETE METALLICA CHE COMPLETA IL FIANCO, CONSENTE UN OTTIMO ANCORAGGIO DELL'INTONACO. LA GUIDA E' IN ALLUMINIO ESTRUSO. I CARRELLI A CUSCINETTI A SFERE CON PORTATA 80 KG SONO CORREDATI DI BULLONERIA E STAFFE PER IL MONTAGGIO DEL PANNELLO PORTA.

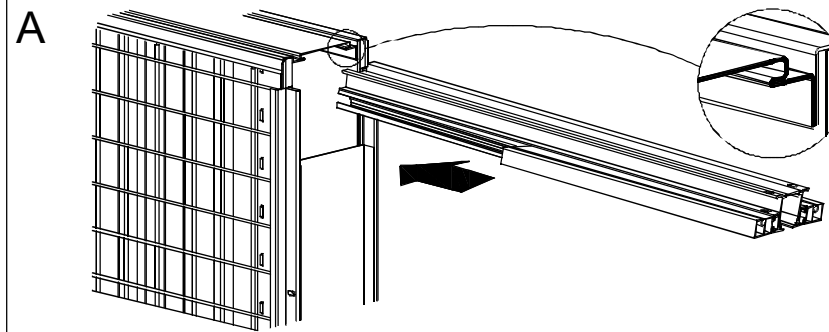
STAVEBNÍ POUZDRO PRO POSUVNÉ DVEŘE OD FIRMY SCRIGNO BYLO NAVRŽENO TAK, ABY UMOŽŇOVALO RYCHLOU, BEZPEČNOU A MAXIMÁLNĚ SNADNOU MONTÁŽ A INSTALACI. PLECHOVÁ KAPSA JE TVOŘENA PLECHEM Z POZINKOVANÉ OCELI. VODOROVNÉ VÝZTUHY, KTERÉ KOMPLETUJÍ BOK, USNADŇUJÍ UKOTVENÍ SÁDROKARTONOVÉ TABULE. VEDENÍ JE Z EXTRUDOVANÉHO HLINÍKU. VOZÍKY S KULÍČKOVÝMI LOŽISKY S NOSNOSTÍ 120 KG JSOU VYBAVENY ŠROUBY A KONZOLAMI PRO MONTÁŽ DVEŘNÍHO PANELU.



ANTA UNICA
SAMOSTATNÉ KŘÍDLO

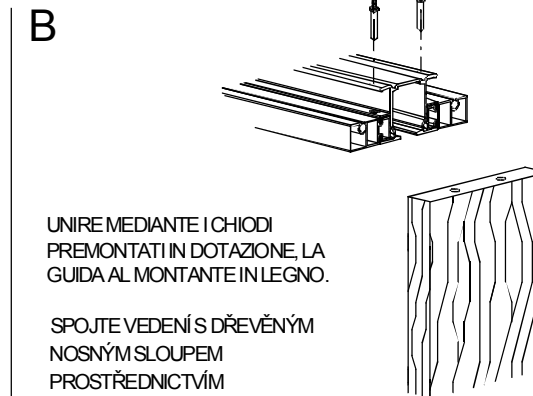
- 1) RETE A MAGLIA FINE
- 2) GUIDA IN ALLUMINIO
- 3) MONTANTE IN LEGNO
- 4) DISTANZIALE
- 5) ZANCA MURATURA

- 1) SÍŤ S DROBNÝMI ČLÁNKY
- 2) HLINÍKOVÉ VEDENÍ
- 3) DŘEVĚNÝ NOSNÝ SLOUP
- 4) ROZPĚRKA
- 5) VÝSTUPEK PRO ZAZDĚNÍ



INSERIRE LA GUIDA NEL CASSONETTO INNESTANDOLA NELL'APPOSITA SEDE.

ZASUŇTE VEDENÍ DO PLECHOVÉ KAPSY JEHO ZACVAKNUTÍM DO PŘÍSLUŠNÉHO ULOŽENÍ.



UNIRE MEDIANTE I CHIODI PREMONTATI IN DOTAZIONE, LA GUIDA AL MONTANTE IN LEGNO.

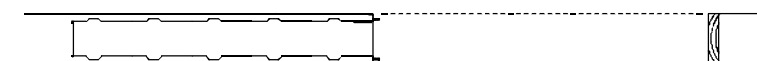
SPOJTE VEDENÍ S DŘEVĚNÝM NOSNÝM SLOUPEM PROSTŘEDNICTVÍM PŘEDMONTOVANÝCH HŘEBÍKŮZ VÝBAVY.

C

INSERIRE I DISTANZIALI NELLE APPOSITE SEDI. APPOGGIARE IL CONTROTELAIO SUL PAVIMENTO ALTRIMENTI CREARE PUNTI DI APPOGGIO A QUOTA PAVIMENTO FINITO (VEDI LIVELLO 100CM) ATTENZIONE NON MONTARE IL CONTROTELAIO PIU' IN ALTO DEL LIVELLO PAVIMENTO FINITO. APRIRE LE APPENDICI. CONTROLLARE L'ALLINEAMENTO FRA CASSONETTO E MONTANTE IL PIOMBO E IL PIANO. PROCEDERE COL FISSAGGIO DEL CONTROTELAIO.

ZASUŇTE ROZPĚRKY DO PŘÍSLUŠNÝCH ULOŽENÍ. ULOŽTE STAVEBNÍ POUZDRO NA DOKONČENOU PODLAHU (VIZ ÚROVEŇ PŘIBLIŽNĚ 100 CM). POZOR, ABYSTE NENAMONTOVALI STAVEBNÍ POUZDRO VÝŠE, NEŽ JE ÚROVEŇ DOKONČENÉ PODLAHY. OTEVŘETE NÁSTAVCE. ZKONTROLUJTE VYROVNÁNÍ PLECHOVÉ KAPSY S NOSNÝM SLOUPEM, OLOVNÍCÍ A PLOCHOU. PROVEĎTE UPEVNĚNÍ STAVEBNÍHO POUZDRA.

ALLINEAMENTO DEL CONTROTELAIO
VYROVNÁNÍ STAVEBNÍHO POUZDRA



INTONACO

APPLICARE LA RETE A MAGLIA FINE NELLA POSIZIONE INDICATA IN FIGURA.

FASE 1:

RINZAFFARE IL FIANCO DEL CASSONETTO CON MALTA CEMENTIZIA (MINIMO 20% CEMENTO) FINO A COPRIRE LA RETE METALLICA (1 cm CIRCA).

FASE 2:

ATTENDERE L'AVVENUTA MATURAZIONE DEL RINZAFFO (MINIMO TRE SETTIMANE). PAREGGIARE L'INTONACO FINO A FILO DEL CONTROTELAIO. PROCEDERE ALLA RASATURA DI RIFINITURA (CHE PUO' ESSERE EFFETTUATA ANCHE CON GESSO O SCAGLIOLA).

ARCHITRAVARE SEMPRE LE STRUTTURE.

OMÍTKA:

APLIKUJTE SÍŤ S DROBNÝMI ČLÁNKY DO POLOHY UVEDENÉ NA OBRÁZKU.

FÁZE 1:

NAHOĎTE NAHRUBO BOK PLECHOVÉ KAPSY CEMENTOVOU MALTOU (MINIMÁLNĚ 20 % CEMENTU) AŽ DO ÚPLNÉHO ZAKRYTÍ KOVOVÉ SÍŤE (PŘIBLIŽNĚ 1 cm).

FÁZE 2:

VYČEKJTE, NEŽ SE NAHOZENÍ VYTVRDÍ (MINIMÁLNĚ TŘI TÝDNY). ZAROVNEJTE OMÍTKU AŽ PO OKRAJ STAVEBNÍHO POUZDRA. PROVEĎTE DOKONČOVACÍ VYHLAZENÍ (KTERÉ LZE PROVĚST TAKÉ SÁDROU NEBO SCAGLIOLOU (ŠTUKOVÝ MRAMOR)).

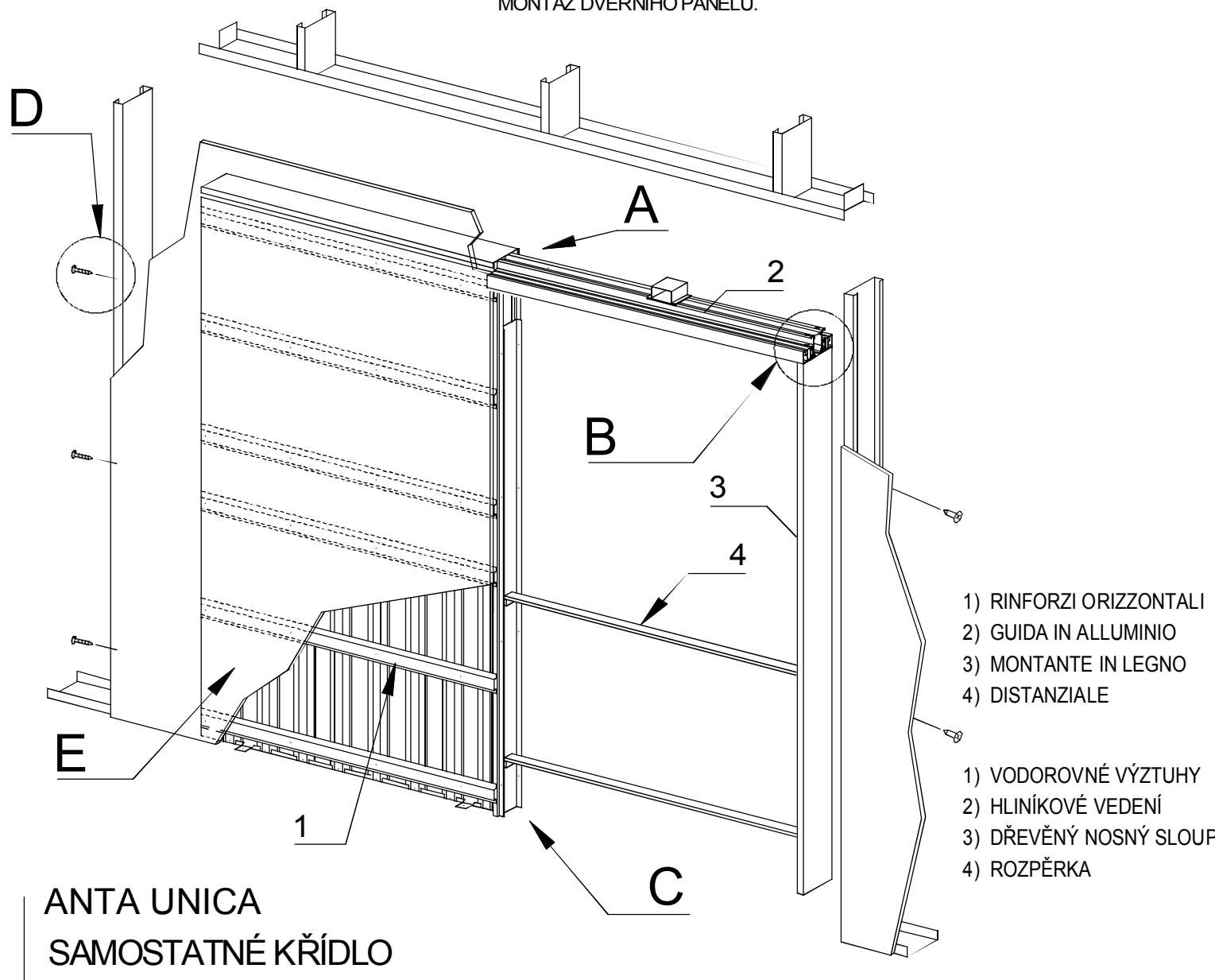
VŽDY PODEPŘETE VYTVORENÉ KONSTRUKCE PILÍŘI.

ISTRUZIONI PER IL MONTAGGIO DEL CONTROTELAIO CARTONGESSO POKYNY PRO MONTÁŽ STAVEBNÍHO POUZDRA PRO SÁDROKARTON

CARTONGESSO - SÁDROKARTON

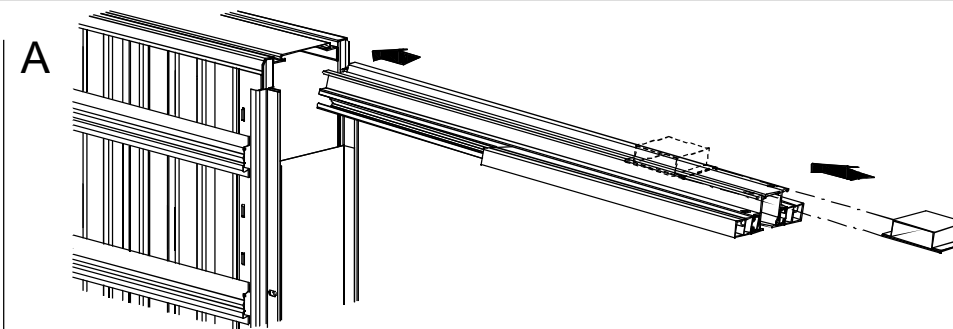
IL CONTROTELAIO PER PORTE SCORREVOLI SCRIGNO SILVER E' STATO PROGETTATO IN MODO DA CONSENTIRNE UN ASSEMBLAGGIO E UN'INSTALLAZIONE RAPIDI, SICURI E DI ESTREMA SEMPLICITÀ. IL CASSONETTO E' COSTRUITO CON LAMIERE IN ACCIAIO ZINCATO, I RINFORZI ORIZZONTALI CHE COMPLETANO IL FIANCO FACILITANO L'ANCORAGGIO DELLA LASTRA IN CARTONGESSO. LA GUIDA E' IN ALLUMINIO ESTRUSO. I CARRELLI A CUSCINETTI A SFERE CON PORTATA 120 KG SONO CORREDATI DI BULLONERIA E STAFFE PER IL MONTAGGIO DEL PANNELLO PORTA.

STAVEBNÍ POUZDRO PRO POSUVNÉ DVEŘE OD FIRMY SCRIGNO BYLO NAVRŽENO TAK, ABY UMOŽŇOVALO RYCHLOU, BEZPEČNOU A MAXIMÁLNĚ SNADNOU MONTÁŽ A INSTALACI. PLECHOVÁ KAPSA JE TVOŘENA PLECHEM Z POZINKOVANÉ OCELI. VODOROVNÉ VÝZTUHY, KTERÉ KOMPLETUJÍ BOK, USNADŇUJÍ UKOTVENÍ SÁDROKARTONOVÉ TABULE. VEDENÍ JE Z EXTRUDOVANÉHO HLINÍKU. VOZÍKY S KULIČKOVÝMI LOŽISKY S NOSNOSTÍ 120 KG JSOU VYBAVENY ŠROUBY A KONZOLAMI PRO MONTÁŽ DVEŘNÍHO PANELU.



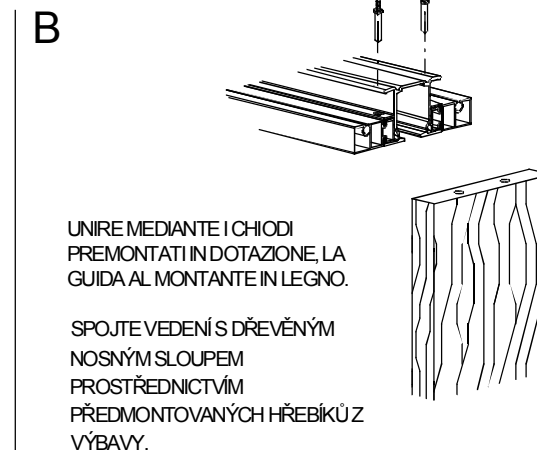
Scrigno garantisce solo ed esclusivamente il prodotto fornito nei suoi componenti, per difetti di lavorazione e non risponde d'uso improprio, in caso d'installazione non conformi alle istruzioni date o non eseguite a regola d'arte. Quindi dovrà essere a cura dell'installatore la verifica dell'integrità del prodotto e della sua conformità. In caso di difetti constatati dovranno essere comunicati per iscritto al rivenditore.

Firma Scrigno ručí pouze a výhradně za hotový výrobek, který byl dodán s jeho komponenty, za výrobní vady, a neodpovídá za nevhodné použití, za instalaci, která nebyla provedena ve shodě s uvedenými pokyny nebo která nebyla provedena dokonale. Za kontrolu neporušenosti výrobku a za jeho shodu odpovídá instalatér. V případě zjištění vad je třeba na ně písemně upozornit prodejce.



INSERIRE LA GUIDA NEL CASSONETTO INNESTANDOLA NELL'APPOSITA SEDE. INSERIRE NELLA GUIDA LE STAFFE DI FISSAGGIO.

ZASUŇTE VEDENÍ DO PLECHOVÉ KAPSY JEHO ZACVAKNUTÍM DO PŘÍSLUŠNÉHO ULOŽENÍ. ZASUŇTE UPEVŇOVACÍ KONZOLY DO VEDENÍ.



UNIRE MEDIANTE I CHIODI PREMONTATI IN DOTAZIONE, LA GUIDA AL MONTANTE IN LEGNO.

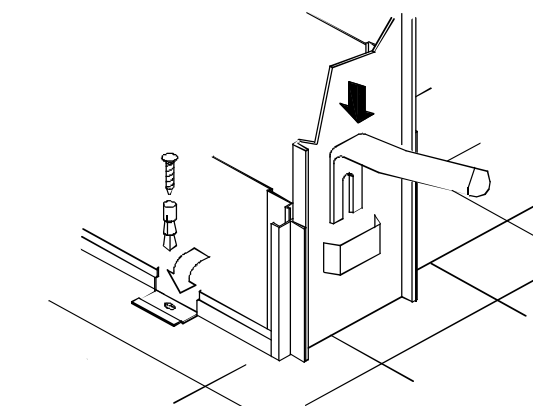
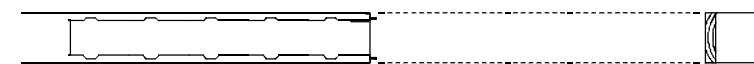
SPOJTE VEDENÍ S DŘEVĚNÝM NOSNÝM SLOUPEM PROSTŘEDNICTVÍM PŘEDMONTOVANÝCH HŘEBÍKŮ Z VÝBAVY.

C

INSERIRE I DISTANZIALI NELLE APPOSITE SEDI. APPOGGIARE IL CONTROTELAIO SUL PAVIMENTO ALTRIMENTI CREARE PUNTI DI APPOGGIO A QUOTA PAVIMENTO FINITO (VEDI LIVELLO 100CM) ATTENZIONE NON MONTARE IL CONTROTELAIO PIU' IN ALTO DEL LIVELLO PAVIMENTO FINITO. APRIRE LE APPENDICI. CONTROLLARE L'ALLINEAMENTO FRA CASSONETTO E MONTANTE IL PIOMBO E IL PIANO. PROCEDERE COL FISSAGGIO DEL CONTROTELAIO.

ZASUŇTE ROZPĚRKY DO PŘÍSLUŠNÝCH ULOŽENÍ. ULOŽTE STAVEBNÍ POUZDRO NA DOKONČENOU PODLAHU (VZ ÚROVEŇ PŘIBLIŽNĚ 100 CM). POZOR, ABYSTE NENAMONTOVALI STAVEBNÍ POUZDRO VÝŠE, NEŽ JE ÚROVEŇ DOKONČENÉ PODLAHY. OTEVŘETE NÁSTAVCE. ZKONTROLUJTE VYROVNÁNÍ PLECHOVÉ KAPSY S NOSNÝM SLOUPEM, OLOVNÍČÍ A PLOCHOU. PROVEĎTE UPEVNĚNÍ STAVEBNÍHO POUZDRA.

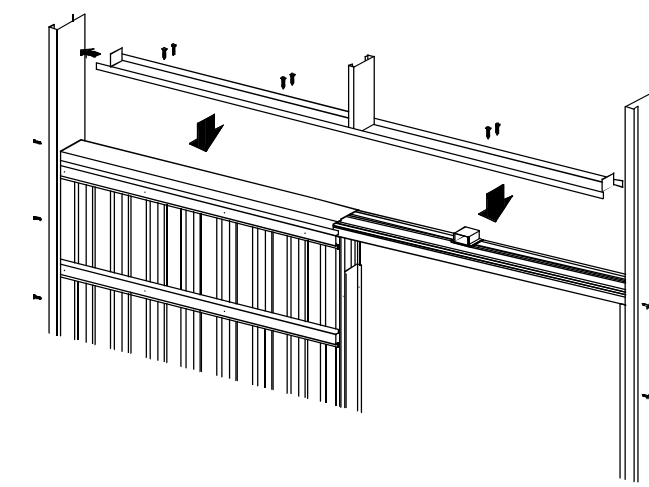
ALLINEAMENTO DEL CONTROTELAIO
VYROVNÁNÍ STAVEBNÍHO POUZDRA



D

PROCEDERE COL FISSAGGIO PERIMETRALE DEL CONTROTELAIO AI PROFILI PER CARTONGESSO.

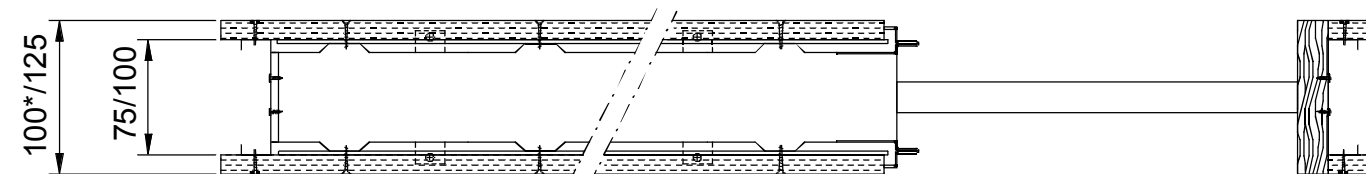
PROVEĎTE OBVODOVÉ UPEVNĚNÍ STAVEBNÍHO POUZDRA K PROFILŮM PRO SÁDROKARTON.



E

AVITARE LE LASTRE IN CARTONGESSO SUI RINFORZI ORIZZONTALI AVENDO L'ACCORTEZZA DI UTILIZZARE LE VITI IN DOTAZIONE 3.9x19. NON APPLICARE SUL CASSONETTO LASTRE IN CARTONGESSO DEFORMATE

ZASROUBUJTE SÁDROKARTONOVÉ TABULE NA VODOROVNÉ VÝZTUHY A DBEJTE PŘITOM NA POUŽITÍ ŠROUBŮ 3,9 x 19 Z VÝBAVY. NEAPLIKUJTE NA PLECHOVOU KAPSU DEFORMOVANÉ SÁDROKARTONOVÉ TABULE



* Misura soggetta a variazione ± 5%

*Rozměr podléhající variaci ± 5%