

Montážní návod - třívrstvý nerezový svislý kouřovod s funkcí komína

NEŽ ZAČNETE

Komín je vysoce funkční prvek stavby a je třeba dbát na jeho správný návrh a realizaci. Především je třeba si uvědomit, že každý jednotlivý spotřebič klade na komín specifické nároky, které je třeba při stavbě komínu respektovat (průměr průduchu, umístění sopouchu apod). Systém CIKO® NEREZ je univerzální třívrstvý systém sloužící k odvodu spalin od spotřebiče. Systém je odolný proti vlhku a proti požáru sazí, je vhodný pro podtlak i přetlak (s utěsněním do 5000 Pa). Je určen k montáži především uvnitř v budovách. Výsledné komínové těleso musí odpovídat základním požadavkům na komíny dle ČSN 73 4201.

Předpokladem pro fungující komín je odborné plánování a navržení. Před vlastní montáží třívrstvého nerezového komínového systému je nutno pečlivě zaměřit především jeho umístění a prostupy stropem nebo střešní konstrukcí. Pro každý vícevrstvý komín je zapotřebí schválení stavebního povolení místním stavebním úřadem, navíc doporučujeme projednat stavební projekty s příslušným revizním technikem. Rovněž je potřeba dbát na ustanovení požárních předpisů.

1. krok - přípravné práce

Nejprve je nutné vyřešit návrh založení komína v konstrukci střechy/stropu. Způsob založení ve většině případů spočívá v nutnosti umístit v konstrukci stropu/střechy zámečnický prvek, který bude přes nehořlavou podložku přenášet zatížení komína ze základací desky do okolních konstrukcí. V některých případech lze základací desku usadit na strop (např. betonové stropy - příklady založení viz. obr.1).

Konstrukční prvek pro založení komína není součástí komponentů komína, protože se v každé stavbě jedná o atypický prvek, který musí objednatel komína konzultovat s projektantem jak z hlediska únosnosti, tak požární ochrany ostatních stavebních konstrukcí.

Navazuje příprava dalších prostupů konstrukcemi a zjištění možností kotvení k ostatním stavebním konstrukcím (kotvicí materiál není součástí dodávky komína, je třeba ho volit podle materiálu a charakteru stavební konstrukce). Komínové těleso zajišťují proti pohybu stěnové držáky WHV, které musí být montovány k hořlavým konstrukcím pouze přes podložky z nehořlavých a pevných materiálů (viz. obr.2).

2. krok - samotná montáž

Založení komína spočívá v přišroubování základací desky BPZK (BPZ - vhodné pro křivé obestavby, nebo základové desky se zvojeným hrdlem BPZ-SO (L3ETWF)) k již připravené zámečnické konstrukci, nebo jiné konstrukci (betonový strop atp.). Dle návrhu tělesa se dále na spodní hrdlo BPZK desky montují další komponenty pomocí spony (např. posuvné díly LA a LA5). V případě BPZ desky (která je přechodem mezi tříplášťovým provedením komína na jednoplášťový) se již pouze připojuje kouřovod od spotřebiče v jednovrstvém provedení. Atypické komponenty řeší samostatné detaily provedené projektantem v PD.

Dále se na horní část základací desky BPZK připraví otevřená spona K a na hrdlo se nasune první komponent - rovné prodloužení L10 (L5, L3, nebo jiné s kontrolními otvory, atp.) V případě použití desky BPZ se spojovací spona nepoužívá (prodloužení je možné k základové desce přinýtovat). Spona se zajistí šrouby a dotáhne imbus klíčem. Takto postupujte i v případě spojování dalších komponentů.

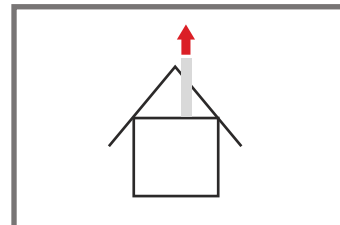
Další krok (dle délky komína) je montáž stěnového držáku WHV. Komín musí být držákem zajištěn v prvních 2m délky tělesa a dalším při průchodu tělesa skrz střešní konstrukci (maximální vzdálenost držáků nesmí přesáhnout 4m). V tomto místě se obvykle držák WHV montuje do krokové výměny přes nehořlavou podložku. Od posledního jistění držákem WHV může být nadstřešní část vysoká maximálně 3m.

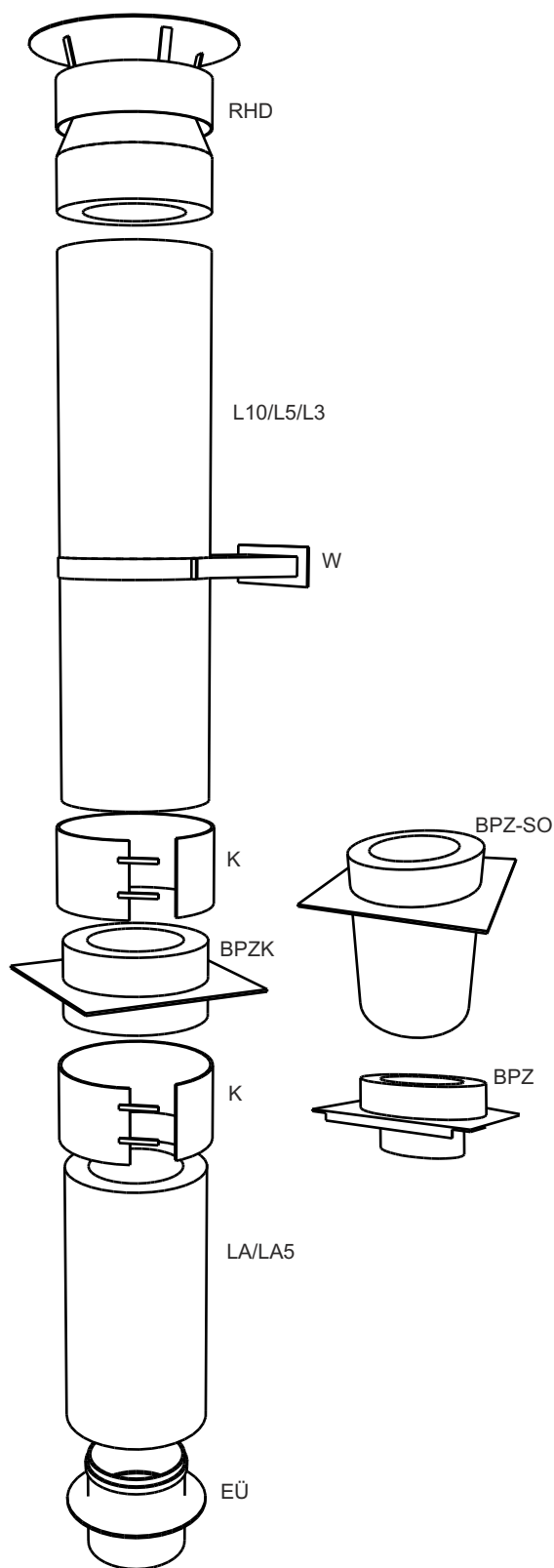
Dalším krokem je případná montáž prostupů z pěnového skla k budoucímu napojení difusní/pojistné fólie střechy, popř. jiných hořlavých materiálů (viz samostatný návod k montáži prostupů).

Pro průchod střešní konstrukcí použijeme oplechování komína DGB (DF pro ploché střechy). Montáž oplechování doporučujeme konzultovat s pokrývačem, nebo dodavatelem střešní krytiny. Oplechování se upevňuje ke střešní konstrukci. Žádným způsobem se nespojuje s tělesem komína.

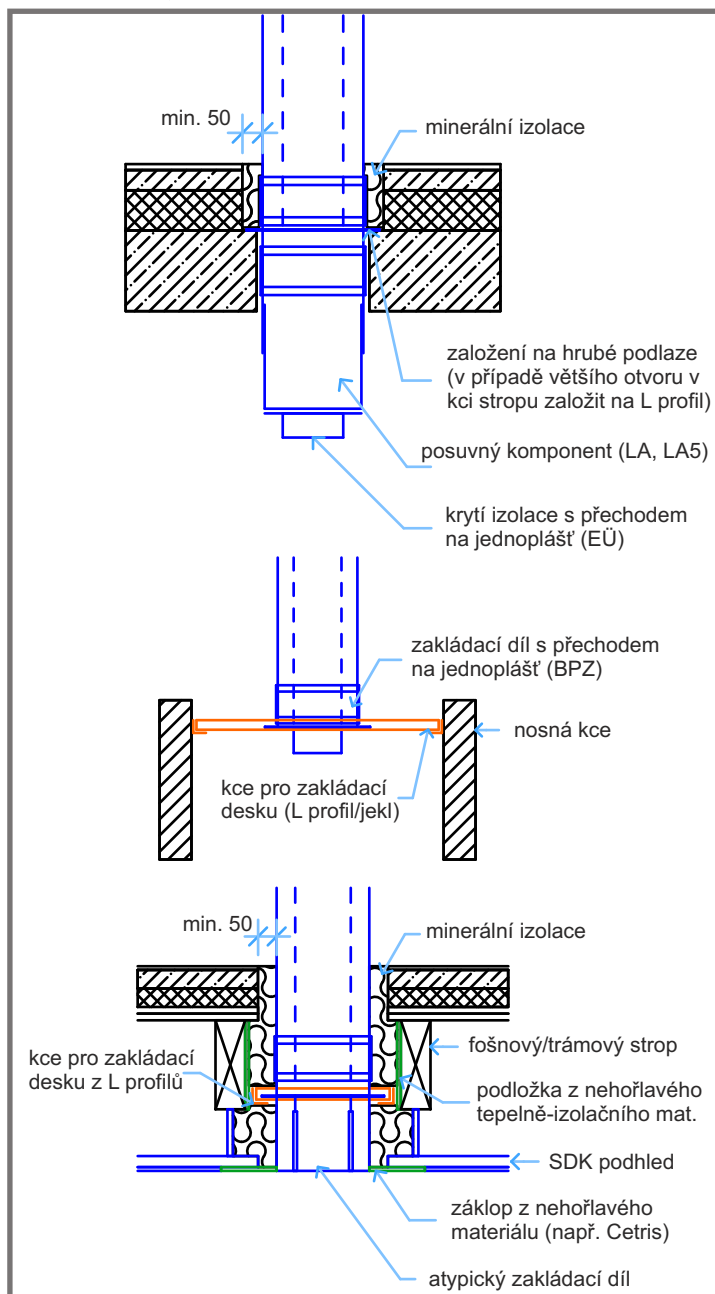
Po osazení oplechování se umístí na těleso komína (nad oplechování ve vzdálenosti cca 2cm) límec RK, který se nejprve podloží dodanou pryžovou samolepící páskou a stáhne se šroubem tak, aby vytvořil kónickou okapničku, která překrývá dilatační mezeru mezi oplechováním a samotným tělesem komína.

Posledním bodem je montáž stříšky RHD, která se pouze nasadí na hrdlo posledního rovného prodloužení.

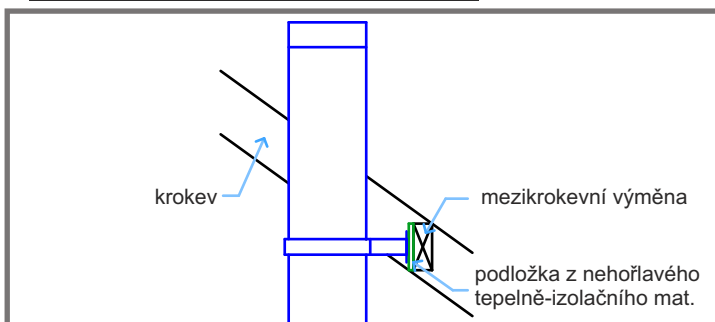




Obr.1 Příklady založení přímého kouřovodu s funkcí komína



Obr.2 Příklad kotvení ke střešní konstrukci



Před uvedením komínu do provozu

Každý komín musí být před uvedením do provozu schválen způsobilou osobou (revizním technikem), která ověří správnost základních detailů a pomůže se správným napojením spotřebiče na komín. Toto pravidlo platí i při napojení provizorního topidla před dokončením stavby.

Při dodržení všech montážních pokynů a pravidel pro užívání komínu je zaručena jeho správná funkce a dlouhodobá životnost. Porušením těchto pravidel zaniká nárok na záruku poskytovanou výrobcem.

V případě nejasností nebo dotazů prosím kontaktujte Vašeho prodejce komínů CIKO® nebo přímo firmu CIKO s.r.o.

CIKO s.r.o.