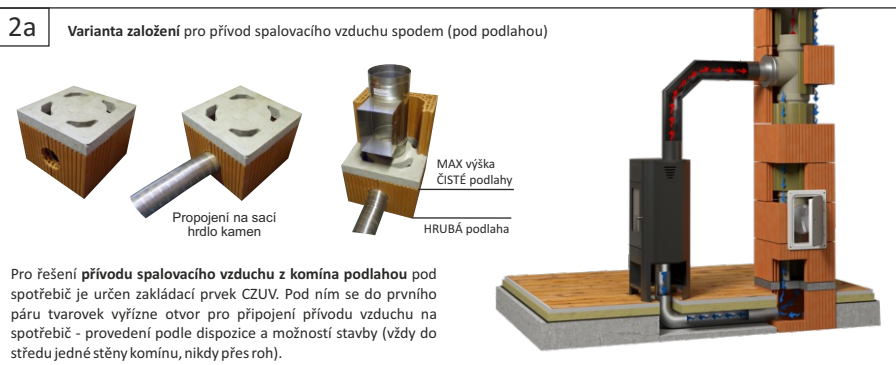


# Montážní návod CIKO® PRAKTIK

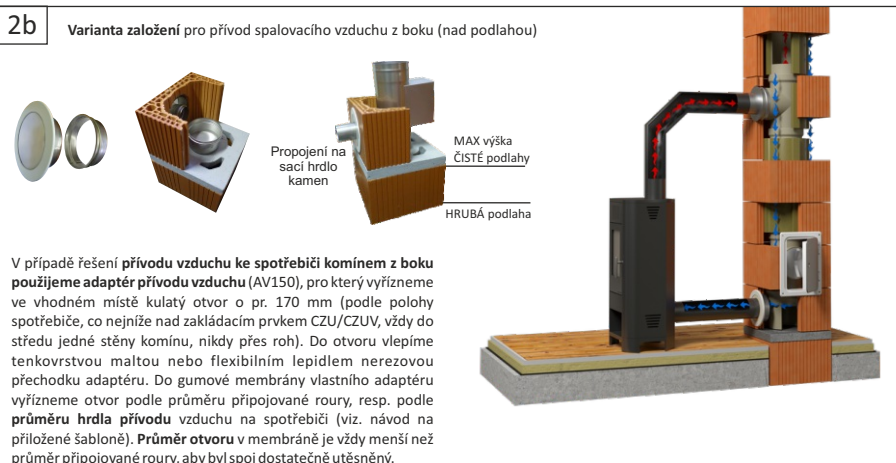
CIKO PRAKTIK je komínový systém odolný při vyhoření sazí, určený pro suchý nebo mokrý provoz, vhodný pro přirozený nebo nucený odvod spalin od spotřebičů na všechny druhy paliv. Systém je využitelný také pro přívod vzduchu ke spotřebiči (do průměru 180 mm).



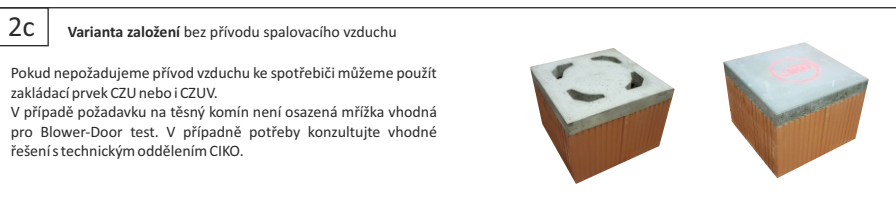
Na **hrubé podlaze** a **hydroizolaci** usadíme do lože z obyčejné zdicí malty (není součástí dodávky) první pár tvarovek CU a vyrovnáme do vodováhy. Opět na obyčejnou zdicí maltu usadíme základací prvek CZU nebo CZUV a vyrovnáme do vodováhy.  
**POZOR** - spodní hrana základacího prvku (CZU nebo CZUV) musí být **nad čistou podlahou**.  
Princip zdění víceprůduchových komínů je uveden v "Obecných montážních zásadách".



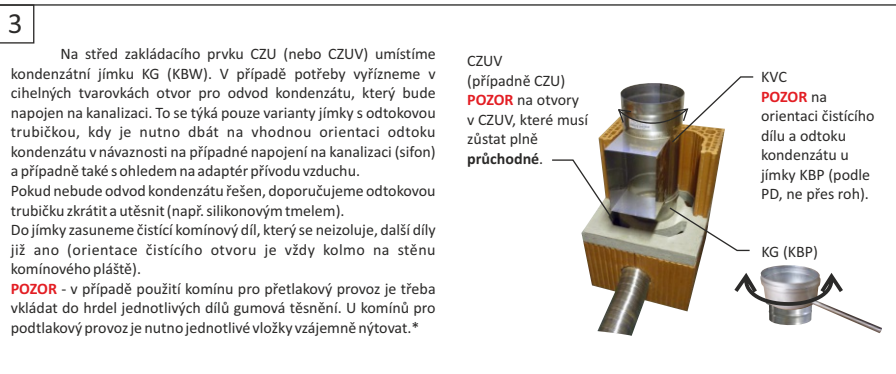
Pro řešení **přívodu spalovacího vzduchu z komína podlahou** pod spotřebič je určen základací prvek CZUV. Pod ním se do prvního páru tvarovek vyřízne otvor pro připojení přívodu vzduchu na spotřebič - provedení podle dispozice a možností stavby (vždy do středu jedné stěny komínu, nikdy přes roh).



V případě řešení **přívodu vzduchu ke spotřebiči komínem z boku** použijeme **adaptér přívodu vzduchu (AV150)**, pro který vyřízneme ve vhodném místě kulatý otvor o pr. 170 mm (podle polohy spotřebiče, co nejdříve nad základacím prvkem CZU/CZUV, vždy do středu jedné stěny komínu, nikdy přes roh). Do otvoru vlepíme tenkovrstvou maltou nebo flexibilním lepidlem nerezovou předchodku adaptéru. Do gumové membrány vlastního adaptéru vyřízneme otvor podle průměru připojované roury, resp. podle **průměru hrdla přívodu** vzduchu na spotřebiči (viz. návod na příložené šablone). **Průměr otvoru** v membráně je vždy menší než průměr připojované roury, aby byl spoj dostatečně utěsněný.



Pokud nepožadujeme přívod vzduchu ke spotřebiči můžeme použít základací prvek CZU nebo i CZUV.  
V případě požadavku na těsný komín není osazená mřížka vhodná pro Blower-Door test. V případné potřeby konzultujte vhodné řešení s technickým oddělením CIKO.

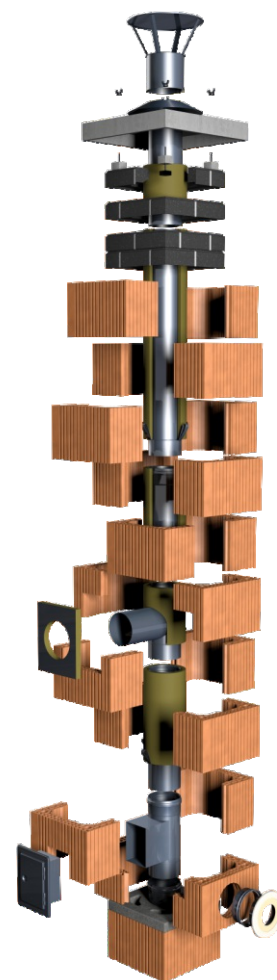


Na střed základacího prvku CZU (nebo CZUV) umístíme kondenzátní jímký KG (KBP). V případě potřeby vyřízneme v cihelných tvarovkách otvor pro odvod kondenzátu, který bude napojen na kanalizaci. To se týká pouze varianty jímký s odtokovou trubičkou, kdy je nutno dbát na vhodnou orientaci odtoku kondenzátu v návaznosti na případné napojení na kanalizaci (sifon) a případně také s ohledem na adaptér přívodu vzduchu.  
Pokud nebude odvod kondenzátu řešen, doporučujeme odtokovou trubičku zkrátit a utěsnit (např. silikonovým tmelem).  
Do jímký zasuneme čistící komínový díl, který se neizoluje, další díly již ano (orientace čistícího otvoru je vždy kolmo na stěnu komínového pláště).  
**POZOR** - v případě použití komínu pro přetlakový provoz je třeba vkládat do hrdel jednotlivých dílů gumová těsnění. U komínů pro podtlakový provoz je nutno jednotlivé vložky vzájemně nýtovat.\*

Nedílnou součástí tohoto montážního návodu jsou „**Obecné montážní zásady**“ a „**Návod na zabudování zděných komínových systémů CIKO do stavby**“. Dále také dodací list, komínový štítek a Prohlášení o vlastnostech č. 3/2021, ve kterém jsou uvedeny technické parametry komínového systému CIKO PRAKTIK.

Výsledné komínové těleso musí odpovídat požadavkům na komín dle ČSN 73 4201, ČSN EN 1443 a ostatním souvisejícím platným normám a předpisům.

**Ze zkušeností víme, že je snazší nejdříve si na sucho sestavit a vyřezat komín do výšky sopouchu a poté teprve rozmíchat lepicí směsi a všechny komponenty slepit.**

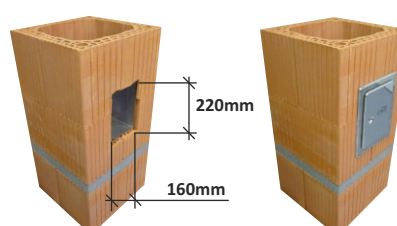


**Při montáži komínového systému CIKO® je nutno dodržovat "Obecné montážní zásady" !!!**

Montážní návody k nadstřešním částem a příslušenství komínů jsou součástí balení těchto komponentů.

\*Pozn.: **Nýtování vložek je u podtlakových komínů nutné**, hrozí vysunutí vložek vlivem tepelné dilatace, případně při čištění komína. Nýtuje se nerezovými nýty, alespoň 1 nýt na 1 spoj od sopouchu nahoru.

**4**



Podle dispozice stavby a umístění čistícího dílu, obvykle do 1. a 2. vrstvy cihelných tvarovek nad základacím prvkem vyřízneme do stěny komínového pláště otvor **220x160 mm pro rámeček čistícího dílu**. Do rámečku se zasouvají komínová dvířka KD, která přišroubují na plášť komínu (vruty a hmoždinky jsou dodány). Pokud jsou instalovány těsná dvířka dodávané s čistícím dílem svíčkem, je rozměr vyříznutého otvoru pro dvířka 210x290 mm (pro těsná dvířka CDTE, CDTEN).

**5**



Pokračujeme zasouváním izolovaných komínových vložek. **POZOR - Před montáží komínových vložek je nutné z nich sejmout transportní polyethylenový obal.** Pod sopouchem lze v případě potřeby komínovou vložku dělkově přizpůsobit požadovanému umístění sopouchu. Odříznutou část vložky (část bez hrdla) později můžeme použít na ukončení komínu. Nad sopouchem jako první umístíme variantu KVD (s distančními oky), které pravidelně střídáme s vložkami KV (bez distančních ok). Kolem nich stavíme cihelné tvarovky CU, které **pootáčíme** v každé vrstvě o **90°** tak, aby vznikla vazba. Kontrolujeme svíslost a vodorovnost stavby. U podtlakového provedení komína doporučujeme spoje komínových vložek sňtovat, předejete tak případnému rozpojení vložek při čištění komína (alespoň poslední 3 m komína).


**6**



**POZOR** na orientaci T-kusu KVS podle umístění spotřebiče (NE přes roh komínu).

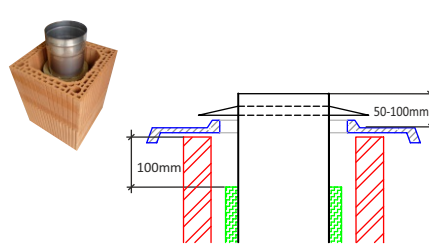
V požadované výšce zasuneme do komínové vložky izolované připojení sopouchu KVS (nebo připojení sopouchu 45° - KVK). Min. výška osy sopouchu je 1120 mm od spodní hrany základacího prvku CZU (dle průměru, při zasunutí do čistícího dílu). Orientace otvoru sopouchu musí být vždy kolmo na stěnu komínového pláště (nikdy přes roh).

**7**



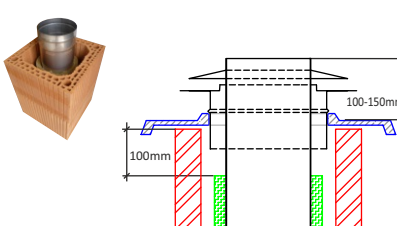
Cihelné tvarovky okolo sopouchu vyřízneme tak, aby vznikl otvor, do kterého se později osadí izolace sopouchu CIS (ev. CIK pro sopouch 45°). Nebo musí kolem sopouchu zůstat mezera min. 15mm. **POZOR - Sopouch nesmí být pevně spojen s tvarovkami CU (přimaltován)!!!**  
Rozměry výřezů:  
265x320 mm - pro sopouch 90°, pr. 130-200mm  
288x320 mm - pro sopouch 90°, pr. 250mm  
265x500 mm - pro sopouch 45°

**8a** Průměry 180 - 250 mm



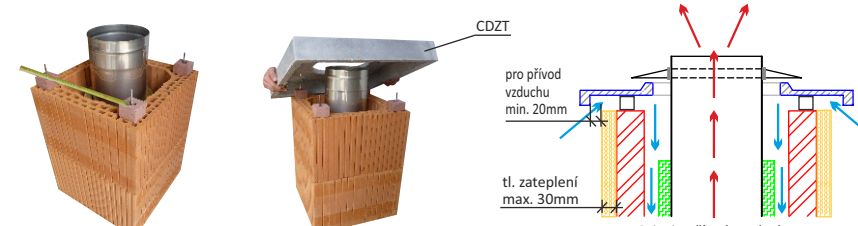
Po vyždění komínu do požadované výšky nad střechou seřízneme tepelnou izolaci na poslední vložce KV tak, aby končila **100 mm pod horní hranou** posledního páru tvarovek CU. Průměry **180-250 mm: poslední vložku KV** seřízneme tak, aby končila **50-100 mm** nad horní plochou krycí desky. (pozor na různé výšky krycích desek).

**8b** Průměry 130 - 160 mm



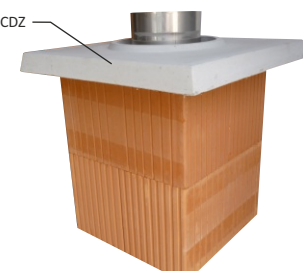
Po vyždění komínu do požadované výšky nad střechou seřízneme tepelnou izolaci na poslední vložce KV tak, aby končila **100 mm pod horní hranou** posledního páru tvarovek CU. Průměry **130-160 mm: poslední vložku KV** seřízneme tak, aby končila **100-150 mm** nad horní plochou krycí desky (pozor na různé výšky krycích desek).

**9a** **POZOR!** Platí pouze pro komíny s přívodem vzduchu ke spotřebiči komínem nebo těsné komíny bez mřížky.



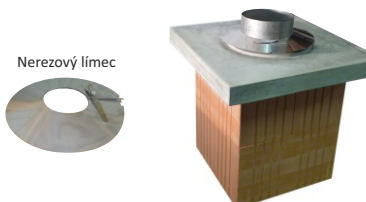
Do rohových otvorů cihelných tvarovek CU nainstalujeme upevňovací sadu ukončení CSU - **dle montážního návodu CSU**. Přeměříme skutečnou rozteč šroubů CSU a do krycí desky vyvrtáme bez přiklepu vidiovým vrtákem otvory pro nasazení desky (jednoprůduchová deska CDZT je již předvrtaná a s nalepenými distančními podložkami). Na dřívky šrouby nasadíme distanční podložky a krycí desku. Tu připevníme ke dřívům šrouby CSU křídlovými matkami. Matky dotáhneme přiměřeně, aby nedošlo k vytažení šroubů, zejména pokud není zcela zatuhlá závlíková směs CZS. V případě potřeby se na šrouby upevňovací sady montují volitelné ukončovací prvky komínu - stříšky (viz. samostatný návod). V případě požadavku na zateplení nadstřešní části u komína s přívodem vzduchu je nutno ponechat alespoň 20mm prostor mezi vnitřní částí okapnice krycí desky a povrchovou úpravou komína (max. 30 mm izolace).

**9b** **POZOR!** Platí pouze pro komíny bez přívodu vzduchu ke spotřebiči komínem (s mřížkou).



Lepící maltou CKMB přilepíme krycí desku CDZ na poslední pár tvarovek CU.

**10a** Průměry 180 - 250 mm



U průměrů 180 mm a 200 mm osazujeme na vyčnívající nerezovou vložku protidešťový límec - co nejníže nad krycí deskou. Při montáži nerezového límce doporučujeme utěsnit spoj mezi nerezovým límcem a komínovou vložkou vysokoteplotním silikonem nebo jiným vhodným způsobem.

**10b** Průměry 130 - 160 mm



U průměrů 130 mm a 160 mm se do krycí desky instaluje ukončovací hlavice, kterou je třeba do otvoru v desce vsunout až po prolis. Nad tuto ukončovací hlavici následně instalujeme nerezový protidešťový límec. Při montáži nerezového límce doporučujeme utěsnit spoj mezi nerezovým límcem a komínovou vložkou vysokoteplotním silikonem nebo jiným vhodným způsobem.

**Při montáži komínového systému CIKO® je nutno dodržovat "Obecné montážní zásady" !!!**  
Montážní návody k nadstřešním částem a příslušenství komínu jsou součástí balení těchto komponentů.