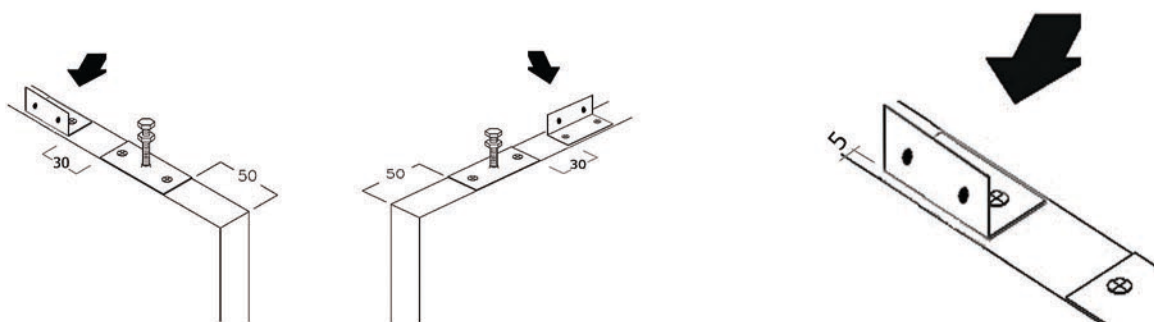




# NÁVOD K MONTÁŽI

## SYNCHRONIZACE PANORAMA ( SDK )

- 1) Připevněte „L“ profily na vrchní hranu obou dveřních křídel dle nákresu. Každý z profilů musí směřovat na opačnou stranu dveří.  
**Dodržte předepsané vzdálenosti od úchyty vozíku 30 mm a od hrany křídla 5 mm.**



- 2) Usadte a seřídte dveřní křídla do pouzdra dle návodu k montáži dveří. Zkontrolujte plynulý pohyb obou dveřních křídel.
- 3) Uvolněte ovládací lanka přichycená v pomocných úchytech.  
**POZOR!** Pracujte opatrně, aby Vám konce nevyklouzly a nezapadly dovnitř pouzdra!
- 4) Připevněte konce ovládacích lanek k „L“ profilům tak, aby vznikl uzavřený okruh. Na straně k pouzru bude vždy konec s napínací pružinou a na druhé pouze lanko s háčkem. Po odzkoušení funkčnosti zajistěte háčky v profilech jejich úplným zmáčknutím pomocí kleští.

