



HERON®

HERON® 8896310

Elektrocentrála se svářečkou 220 A / CZ
Elektrocentrála so zvaračkou 220 A / SK
Áramfejlesztő, 220 A-es ívhegesztővel / HU



CE

Původní návod k použití – Záruka a servis

Preklad pôvodného návodu na použitie – Záruka a servis

Az eredeti felhasználói kézikönyv fordítása – Garancia és szerviz

Úvod

Vážený zákazníku,

děkujeme za důvěru, kterou jste projevili značce Heron® zakoupením této elektrocentrály.

Výrobek byl podroben zevrubným testům spolehlivosti, bezpečnosti a kvality předepsaných příslušnými normami a předpisy Evropské unie.

Elektrocentrála splňuje veškeré bezpečnostní požadavky kladené na zdrojová soustrojí pracující v izolované soustavě dle norem ISO 8528 a EN 12601. Z hlediska ochrany před nebezpečným dotykovým napětím na neživých částech elektrocentrály vyhovuje požadavkům IEC 60364-4-41 na ochranu elektrickým oddělením.

S jakýmkoli dotazy se obraťte na naše zákaznické a poradenské centrum:

www.heron-motor.cz

info@madalbal.cz Tel.: +420 577 599 777

Výrobce: Madal Bal a.s., Průmyslová zóna Příluky 244, CZ- 760 01 Zlín, Česká republika

Datum vydání: 9. 8. 2016

Obsah

ÚVOD.....	2
I. CHARAKTERISTIKA A ÚČEL POUŽITÍ.....	3
II. TECHNICKÉ ÚDAJE.....	4
III. SOUČÁSTI A OVLÁDACÍ PRVKY ELEKTROCENTRÁLY.....	6
IV. PŘÍPRAVA ELEKTROCENTRÁLY K PROVOZU.....	10
V. POUŽITÍ ELEKTROCENTRÁLY KE SVÁŘENÍ.....	15
VI. VYPNUTÍ ELEKTROCENTRÁLY-ODSTAVENÍ Z PROVOZU.....	16
VII. DOPLŇUJÍCÍ INFORMACE K POUŽÍVÁNÍ ELEKTROCENTRÁLY.....	16
Obsah alkoholu v palivu.....	16
Olejové čidlo a kontrola množství oleje.....	16
Nominální proud napěťového okruhu a jističe.....	17
Digitální měřič výstupního napětí, frekvence a provozních hodin.....	17
Uzemnění elektrocentrály.....	17
Připojení spotřebičů s druhou a první třídou ochrany.....	17
Použití prodlužovacího kabelu pro připojení spotřebičů k centrále.....	18
Odběr stejnosměrného proudu (DC 12 V, 8,3 A).....	18
Klimatické podmínky pro provoz elektrocentrály.....	18
VIII. ÚDRŽBA A PÉČE.....	19
Plán údržby.....	19
Údržba žeber chlazení válce a chladících otvorů alternátoru.....	20
Výměna oleje.....	20
Čištění vzduchového filtru.....	20
Údržba zapalovací svíčky.....	21
Údržba palivového filtru.....	22
Odkalení karburátoru.....	22
Čištění odkalovače palivového ventilu.....	22
Údržba výfuku a lapače jisker.....	22
IX. PŘEPRAVA A SKLADOVÁNÍ.....	23
X. DIAGNOSTIKA A ODSTRANĚNÍ PŘÍPADNÝCH ZÁVAD.....	23
Motor nelze nastartovat.....	23
Test funkčnosti zapalovací svíčky.....	23
XI. ODKAZY NA ZNAČKY A PIKTOGRAMY.....	24
XII. BEZPEČNOSTNÍ POKYNY PRO POUŽÍVÁNÍ SVÁŘECÍ ELEKTROCENTRÁLY.....	24
Bezpečnost osob.....	25
Technická bezpečnost.....	26
XIII. MĚŘENÍ HLADINY AKUSTICKÉHO TLAKU DLE SMĚRNICE PRO STROJNÍ ZAŘÍZENÍ 2006/42 ES.....	27
XIV. LIKVIDACE ODPADU.....	27
XV. ZÁRUKA.....	27
XVI. EU PROHLÁŠENÍ O SHODĚ.....	28
ZÁRUKA A SERVIS.....	84

I. Charakteristika a účel použití

- Elektrocentrála Heron® 8896310 dva v jednom v sobě spojuje jak klasickou elektrocentrálu s vysokým elektrickým výkonem pro 230 V, tak standardní silný AC svářecí agregát se svářecím proudem až 220 A a velkým průvarem více než 7 mm. Díky integrované svářečce a vysokému elektrickému výkonu je tato kvalitní elektrocentrála určena zejména k profesionálnímu použití ve stavebnictví a montážním pracím. Elektrocentrálu lze používat nejen ke sváření konstrukcí, přičemž v elektrocentrále zabudovaný svářecí AC agregát zajišťuje kvalitu svarů srovnatelnou se svářecími inventory ve srovnatelné ceně, ale také k napájení elektrického nářadí či osvětlení potřebného k práci.
Pro používání svářečky a 230 V zásuvek není zapotřebí žádného přepínání a za dodržení níže uvedených podmínek, lze svářečku používat současně s 230 V zásuvkami.

PODMÍNKY SOUČASNÉHO POUŽÍVÁNÍ SVÁŘECÍHO AGREGÁTU A 230 V ZÁSUVK

Integrovanou svářečku lze používat současně s odběrem proudu z 230 V zásuvek pouze v případě připojení následujících 230 V elektrospotřebičů:

- a) **světelných zdrojů s nízkým příkonem**, to jsou např. LED reflektorová světla. LED reflektory s příkonem 30 W jsou velice intenzivními zdroji světla se světelným tokem až 2400 lumenů. Intenzivní světelné zdroje se žhavicím vláknem, tj. klasické wolframové či halogenové žárovky mají veliký příkon a budou zbytečně snižovat výkon svařovacího agregátu a v případě potřeby vyšších svařovacích proudů nebude možné tohoto svařovacího proudu dosáhnout, protože celkový elektrický výkon elektrocentrály je dán výkonem alternátoru a pokud bude k elektrocentrále připojen světelný zdroj s velkým příkonem, bude snižovat výkon elektrocentrály pro svářečku, což povede ke zhoršování kvality a provedení sváru.
- b) **nabíječek akumulátorů** pro akumulátorové nářadí nebo světelné zdroje napájené z baterií.
- c) **dále např. nízkopříkonových páječek** založených na odporovém ohřevu, např. páječka s max. příkonem 150 W.

Pokud je používána svářečka, tak nesmí být současně používány 230 V elektrospotřebiče s elektromotorem, které mají startovací příkon a zároveň jejich příkon (odběr proudu) vzrůstá se zatížením motoru v průběhu jejich používání. Jedná se např. o elektronářadí (vrtačky, pily, sekací kladiva apod.), dále kuchyňské mixéry, mrazák apod. Přehled spotřebičů se startovacím příkonem je uveden v tabulce 3 dále v textu.

V případě používání 230 V elektrospotřebičů s elektromotorem by mohlo dojít k většímu výkyvu napětí, než je povolené rozmezí +/- 5 % pro elektrickou distribuční síť a mohlo by dojít k poškození připojeného elektrospotřebiče. **Z tohoto důvodu mohou být při používání svářečky používány pouze připojené 230 V elektrospotřebiče s nízkým příkonem, které mají konstantní příkon a současně se nejedná o citlivé spotřebiče, např. LED svítidla.** Celkový příkon takovýchto připojených spotřebičů musí být nízký. V takovém případě je kolísavost napětí 230 V v rozsahu +/- 5 % , jak je garantováno pro elektrickou distribuční síť a nemůže dojít k poškození těchto spotřebičů vlivem kolísavosti napětí. Pokud během sváření dojde k projevu nestandardního chodu připojeného 230 V spotřebiče, např. když bude svítidla výrazně méně svítit nebo její svit bude přerušovaný, vypněte 230 V jistič na elektrocentrále a tím odpojte spotřebič od přívodu el. proudu.

- **Citlivé elektrospotřebiče, které mají rovněž konstantní příkon jako např. počítač, monitor PC, televize apod., nelze používat současně se svářečkou.**

- **Při startování elektrocentrály je nutné mít vždy elektrospotřebiče odpojeny od elektrocentrály a 230 V jistič na elektrocentrále musí být vypnutý (v pozici „OFF“). Po nastartování motoru lze spotřebiče připojit a jistič přepnout do pozice „ON“. Citlivé elektrospotřebiče (např. počítač, monitor PC, televize apod.) je nutné vždy pro jistotu připojovat přes přepěťovou ochranu i během chodu elektrocentrály.**

- Svářecí agregát je vybaven maticovým systémem pro připojení svářecích kabelů vybavenými plochými připojovacími oky, což je důležité pro efektivní přenos velkých proudů.
- Svařovací kabely nejsou součástí příslušenství z důvodu různých potřeb délky těchto kabelů profesionálními firmami, přičemž se předpokládá, že kabely budou muset být pro profesionální účely použity delší, a tak si je firmy musí nechat vyrobit na zakázku samy, potřebné parametry pro bezpečné používání svařovacích kabelů jsou uvedeny dále v textu. Svařovací kabely musí být zhotoveny odborně způsobilou osobou, která je schopna vyhodnotit a posoudit všechna rizika.
- Systém elektronické regulace výstupního napětí AVR zamezuje kolísavosti napětí, v jehož důsledku může dojít k poškození připojených elektrospotřebičů.
- Elektrocentrála rovněž umožňuje nabít 12 V autobaterii díky integrované 12 V DC zásuvce a dodávanými nabíječnými kabely se svorkami.
- Díky instalovatelným kolečkům a manipulačním madlům lze elektrocentrálu snadno převážet v terénu na místo potřeby.

II. Technické údaje

Objednávací číslo

8896310

GENERÁTOR

Typ generátoru	jednofázový, synchronní
Produkovávané napětí/frekvence	220-240 V/ ~50 Hz AC; 12 V/ 8,3 A DC
Provozní a max. el. výkon malé 230 V zásuvky ¹⁾	≤ 3,5 kW (tj. do max. 16 A)
Provozní el. výkon veliké 230 V zásuvky ²⁾	≥ 5 kW (tj. In jističe ~ 22,7A)
Max. výkon veliké 230 V zásuvky ²⁾	přibližně 5,5 kW
In a Itrips jističe ²⁾	In 22,7 A; I trips 26,1 A
Účinník cos φ	1
Třída izolace	H
Krytí elektrocentrály	IP23
Třída výkonové charakteristiky ³⁾	G1

MOTOR

Typ motoru	zážehový (benzínový) čtyřtakt, jednoválec s OHV rozvodem
Max. výkon motoru	10,4 kW/4000 min ⁻¹
Obsah válce	439 ccm
Zapalování	T.C.I. (Tranzistorové, bezkontaktní)
Zapalovací svíčka	F6TC nebo její ekvivalent např. NGK BP 6ES
Chlazení	vzduchem
Startování	manuální
Typ paliva	bezolovnatý benzín 95 oct. a výše
Objem palivové nádrže	25 l
Spotřeba paliva při 75 % zatížení	cca 0,45 l/kWh
Objem olejové nádrže motoru	cca 0,75 l
Typ oleje do olejové nádrže	motorový, čtyřtaktní, třída, SAE 15W40

Hmotnost (bez náplní)	94 kg
Rozměry (s instalovanými kolečky)	68 × 51 × 68 cm
Hladina akustického tlaku (L_{pa}) dle EN 12601	78 dB(A); nejistota K ±3
Naměřená hladina akustického výkonu (L_{wa}) dle EN 12601	93 dB(A) ; nejistota K= ±3
Garantovaná hladina akustického výkonu (L_{wa})	97 dB(A)

IDEÁLNÍ PODMÍNKY PRO PROVOZ ELEKTROCENTRÁLY ⁴⁾

Teplota okolního vzduchu	25°C
Nadmořská výška	1000 m.n.m.
Atmosférický tlak	100 kPa (~1 atm.)
Vlhkost vzduchu (bez orosení)	30 %
Rozmezí teploty pro použití centrály	-15° až + 40°C

SVÁŘEČKA

Typ svářecího proudu	střídavý
Rozsah svářecího proudu	50 až 220 A
Max. svářecí proud	220 A
Použitelný průměr elektrody	2,6-5 mm
Max. tloušťka svařovaného materiálu	≥ 7 mm
Typ elektrod	MMA (rutilové, bazické, inox, ...)

SVÁŘECÍ VÝKON (ZATĚŽOVATEL) A PRACOVNÍ REŽIM SVÁŘENÍ - PŘI TEPLOTĚ OKOLÍ 28°C

Svářecí proud	Zatěžovatel*)	Doba sváření (min.)	Doba přestávky (min.)
<120 A	100 %	10	0
140 A	60 %	6	4
160 A	50 %	5	5
190 A	40 %	4	6
220 A	35 %	3,5	6,5

Tabulka 1

*) Zatěžovatel 100%=10 minut sváření; zatěžovatel vyjadřuje, kolik minut z 10 pro nastavený svářecí proud lze svářet a na kolik minut je nezbytné sváření přerušit (doba naprázdno), aby nedošlo k sepnutí tepelné ochrany proti přehřátí, a tím i k přerušení sváření.

Funkce sváření	
ARC FORCE	Ano
HOT START	Ne
SOFT START	Ne
ANTI STICK	Ne

Tabulka 2

Funkce **ARC FORCE** - reguluje velikost svářecího proudu v závislosti na vzdálenosti elektrody od svařence, a tím je zajištěna rovnoměrná tvorba sváru.

PŘÍSLUŠENSTVÍ

Systém AVR ⁵⁾	ano
Digitální měřič frekvence/napětí/provozních hodin	ano
Bezpečnostní olejové čidlo	ano
Integrovaný svářecí agregát	ano

- 1) Provozní a max. elektrický výkon malé 230 V zásuvky je limitován nikoli proudovým zatížením jističe, ale proudovým zatížením zásuvky jako takové. Zásuvka je dimenzována na proud max. 16 A s, tedy na stejný proud jako jsou standardní zásuvky používané pro připojení elektrospotřebičů do distribuční sítě elektřiny. Odebíraný příkon z malé 230 V zásuvky musí být max. do 3,5 kW.
- 2) Malá 16 A 230 V zásuvka a velká 32 A 230 V zásuvka je jištěna společným jističem, který má nominální (provozní) hodnotu proudu I_n 22,7 A a vypínací hodnotu proudu I_{trips} 26,1 A.

Pro malou 16 A 230 V zásuvku je max. elektrický výkon elektrocentrály limitován proudovou zatížitelností zásuvky, tedy do 3,5 kW a pro velkou 32 A 230 V zásuvku je max. elektrický výkon limitován výkonem alternátoru, což je přibližně 5,5 kW. Pokud jsou používány obě zásuvky současně, tak pokud je z malé 230 V zásuvky odebírán max. povolený příkon tj. do 3,5 kW (kvůli limitu proudu zásuvky 16 A), tak pro velkou zásuvku zbývá na provozní výkon přibližně 1,5 kW (kvůli max. výkonu alternátoru, jistič díky I_{trips} 26,1 A umožňuje výkon cca 6 kW, ale rozhodující je výkon alternátoru).

Svářecí agregát není spojen s jističem pro 230 V zásuvky a příkon svářecího agregátu je vázán k výkonu alternátoru, viz kapitola I.

Maximální výkon elektrocentrály není dlouhodobý provozní výkon, jak je uvedeno výše. Jedná se o horní limit rozmezí nad provozním výkonem, který slouží k vykrytí okamžitého velice krátkodobého (špičkového) zvýšení příkonu elektrospotřebiče nad hodnotu dlouhodobého provozního výkonu, což je typické u elektrospotřebičů s elektromotorem, které mají startovací příkon, viz tabulka 3.

- 3) Třída výkonové charakteristiky G1 vyjadřuje, že elektrocentrála je určena k napájení spotřebičů určenými pro všeobecné použití, u nichž jsou postačující základní parametry napětí a kmitočtu.
 - 4) Viz kapitola Doplňkové informace k použití elektrocentrály.
 - 5) Systém AVR - jedná se o elektronickou regulaci výstupního napětí, která „vyhlazuje“ sinusoidu průběhu střídavého napětí, kdy je tak zamezeno tvorbě hrotů na sinusoidě, tj. (výkyvům) napětí, což jinak může připojený elektrospotřebič poškodit.
- Zmiňovaný provozní výkon v technických údajích je typu COP. Jmenovitý výkon typu COP je trvalý výkon, který je generátor schopen poskytovat nepřetržitě a přitom zajišťovat konstantní elektrické zatížení při podmínkách provozu a použití elektrocentrály stanovených výrobcem (včetně dodržování plánu a postupů údržby).

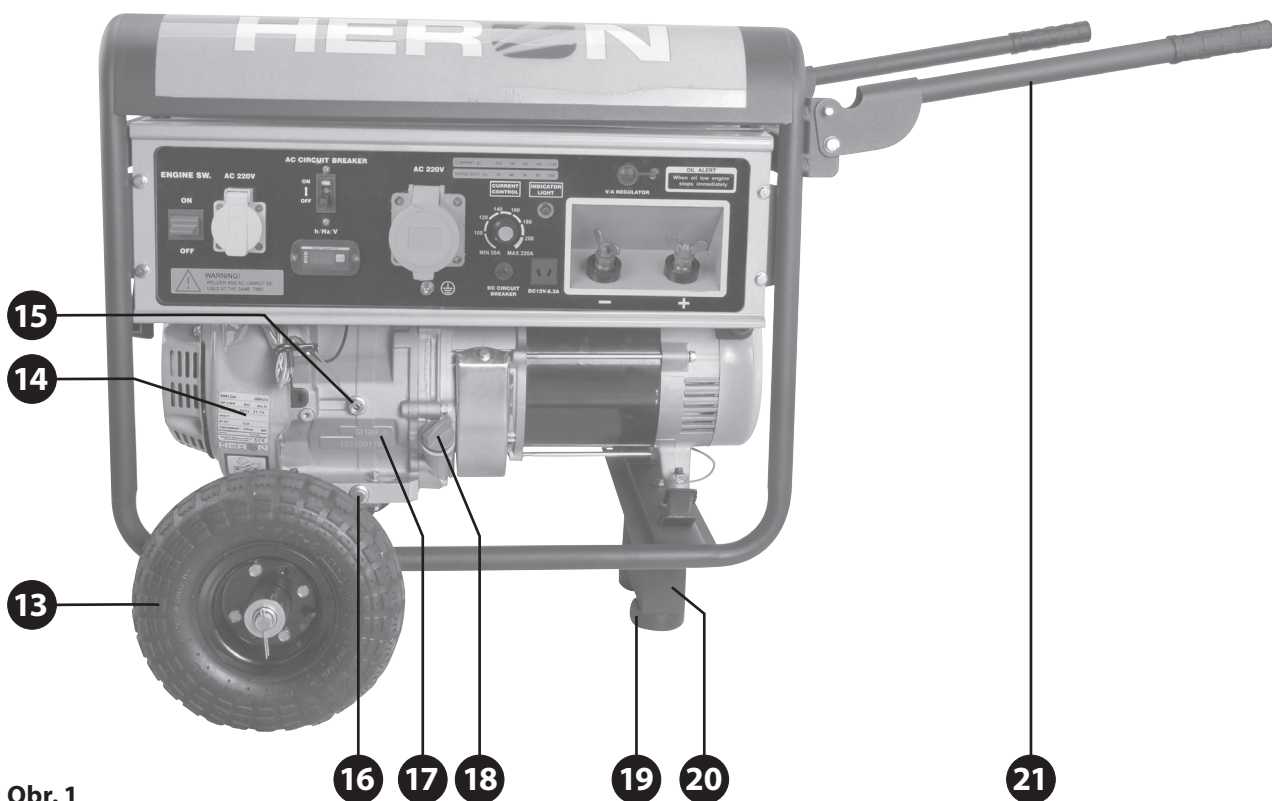
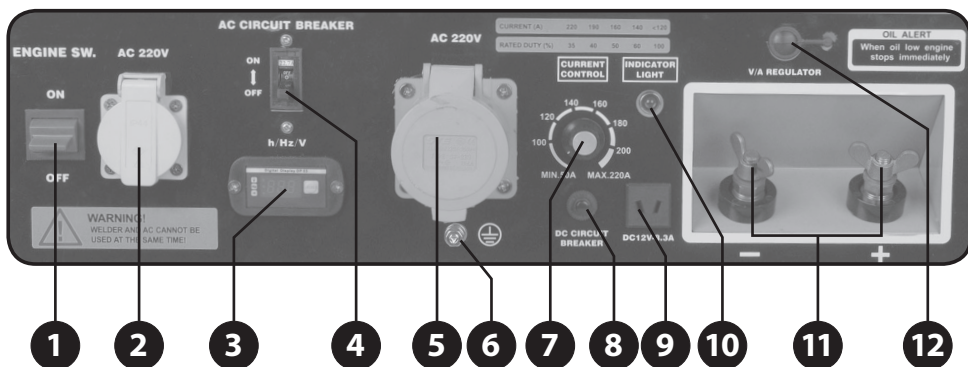
III. Součásti a ovládací prvky elektrocentrály

POZNÁMKA

Právo na drobné změny vzhledu či konstrukce oproti vyobrazenému typu vyhrazeno.

Obr. 1, Pozice-popis

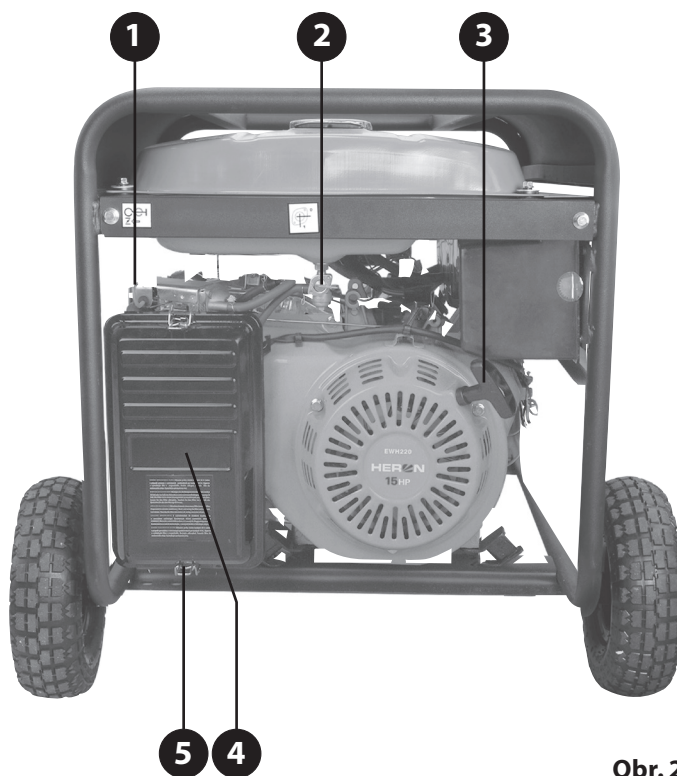
- | | |
|--|--|
| 1) Vypínač motoru | 12) Záslepka nepřítomného prvku |
| 2) Zásuvka 230 V~50 Hz/16 A | 13) Bantamová kolečka |
| 3) Digitální počítadlo motohodin (h), napětí (V), frekvence (Hz) | 14) Štítek s technickými údaji |
| 4) Jistič 230 V (16 A) + 230 V (32 A) zásuvky | 15) Napájení olejového čidla |
| 5) Zásuvka 230 V~50 Hz/32 A | 16) Matice pro vypouštění oleje z olejové nádrže (klikové skříně) motoru |
| 6) Zemní svorka | 17) Sériové číslo (první dvojčíslí vyjadřuje rok výroby/druhé dvojčíslí měsíc/pak následuje číslo výrobní série) |
| 7) Regulační kolečko pro nastavení svářecího proudu | 18) Zátka olejové nádrže (klikové skříně) pro plnění nádrže olejem |
| 8) Jistič 12 V / 8,3 A DC zásuvky | 19) Podpěrné gumové nožičky |
| 9) 12 V / 8,3 A DC zásuvka pro nabíjení autobaterie | 20) Podstavec |
| 10) Indikátor aktivace tepelné pojistky svářečky při dosažení teploty 120-130 °C | 21) Madla pro převážení elektrocentrály |
| 11) Křídlové matice svářečky pro připojení svářecích kabelů s plochými oky | |



Obr. 1

Obr. 2, Pozice-popis

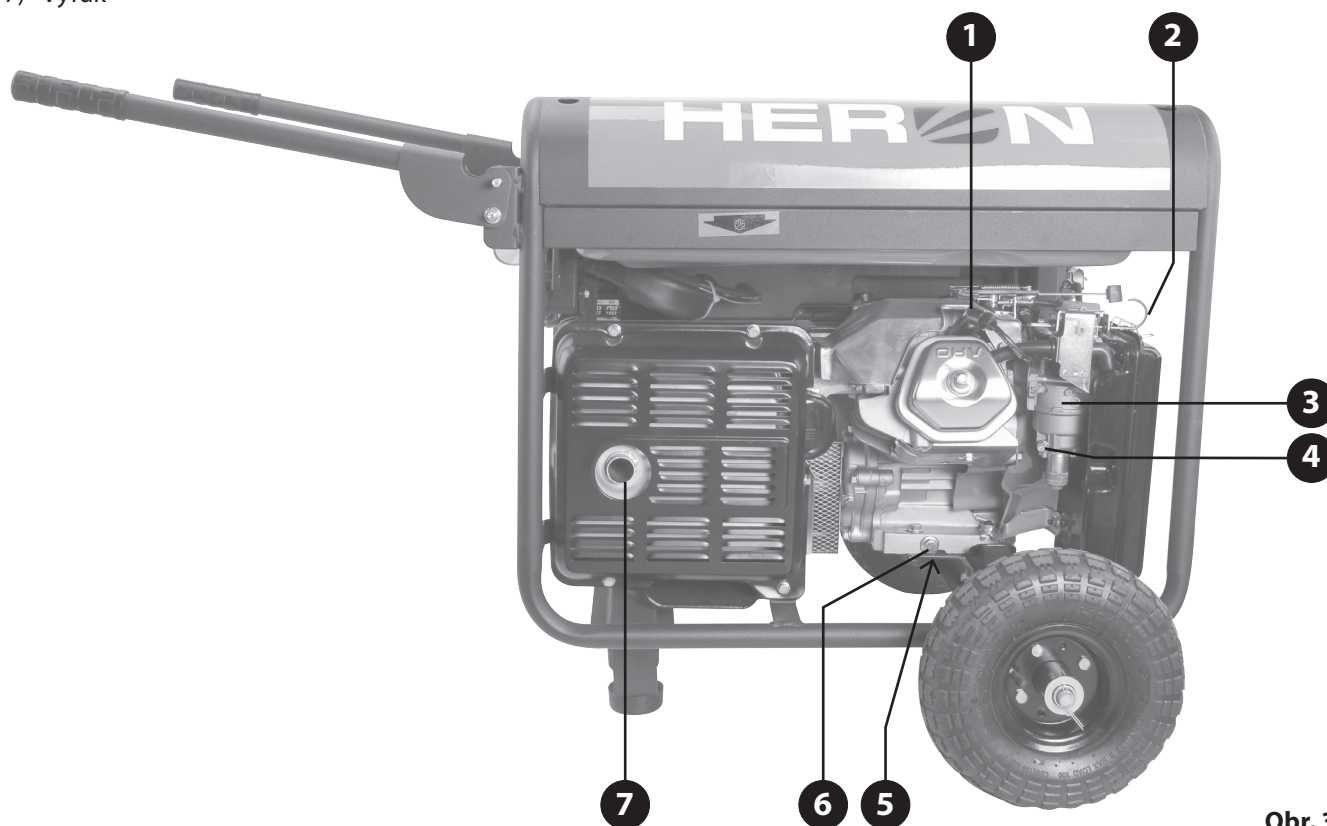
- 1) Táhlo sytiče
- 2) Ventil pro přívod paliva z benzínové nádrže (dále jen palivový ventil)
- 3) Rukojeť startéru (táhlo ručního startéru)
- 4) Kryt vzduchového filtru
- 5) Svorky pro odjištění krytu vzduchového filtru



Obr. 2

Obr. 3, Pozice-popis

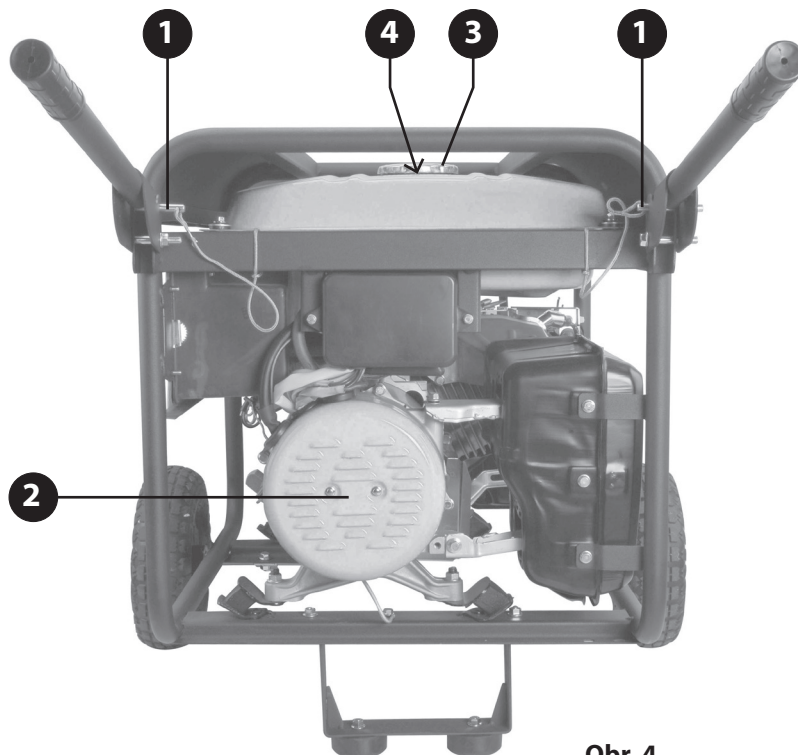
- 1) Konektor „fajfka“ zapalovací svíčky
- 2) Táhlo sytiče
- 3) Karburátor
- 4) Odkalovací šroub karburátoru
- 5) Přepravní pojistka
- 6) Šroub olejové nádrže pro vypouštění oleje
- 7) Výfuk



Obr. 3

Obr. 4, Pozice-popis

- 1) Kolíky pro zajištění model ve vodorovné poloze
- 2) Větrací otvory alternátoru
- 3) Víko palivové nádrže
- 4) Ukazatel množství paliva v nádrži

**Obr. 4**

ŠTÍTEK S TECHNICKÝMI ÚDAJI K ELEKTROCENTRÁLE A VÝKONNOSTNÍ ŠTÍTEK SVAŘOVACÍHO AGREGÁTU

TECHNICKÝ ŠTÍTEK ELEKTROCENTRÁLY

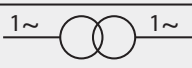




Obr. 5, informace uvedené na technickém štítku

- 1) Objednávací číslo
- 2) Provozní výkon elektrocentrály; krytí; třída výkonové charakteristiky
- 3) Produkované napětí; frekvence; proud při provozním výkonu; účinník
- 4) Stejnoseměrné napětí a proud; typ rozvodu elektrocentrály
- 5) Max. výkon motoru při uvedených otáčkách; obsah válce
- 6) Podmínky pro provoz elektrocentrály; hmotnost
- 7) Název a adresa výrobce
- 8) Obchodní značka výrobce

1	model 8896310
2	P(COP): 5 kW IP23 class G1
3	AC 230 V~50 Hz 21,7A cosφ=1
4	DC 12 V 8,3 A OHV
5	Max. 10,4 kW/4000min⁻¹ 439 ccm
6	Max. 1000 m Max. 40°C 94 kg
Low power energy source - Zdrojové soustrojí malého výkonu - Zdrojový agregát malého výkonu Kistelejtmentényű áramfejlesztő	
7	Madal Bal a.s. • Průmyslová zóna Příluky 244 76001 Zlín-Příluky • Czech Republic
8	HERON®

Obr.5a

VÝKONNOSTNÍ ŠTÍTEK SVAŘOVACÍHO AGREGÁTU

A. IDENTIFICATION					
1) PRODUCER: Madal Bal, a.s. ADDRESS: Průmyslová zóna Příluky 244; CZ-760 01; Czech Republic		2) MODEL (TYPE): HERON® 8896310			
3) BRAND: HERON®		4) SERIAL NUMBER: See engine			
4) 		5) IEC 60974-1 IEC 60974-10 class B			
B. OUTPUT OF WELDER					
6) 	8) ~50 Hz	10) 15 A / 22V up to 220 A / 28V			
7) 	9) $U_0=48\text{ V}$	11) Duty Factor X	11a) 35 %	11b) 60 %	11c) 100 %
		12) I_2	12a) 220 A	12b) 140 A	12c) <120 A
		13) U_2	13a) 28V	13b) 26V	13c) 24V
C. INPUT OF WELDER					
14)  1 ~50 Hz	15) $U_1 = 230\text{ V}$	16) $I_{1\text{max}} = 22\text{ A}$	17) $I_{1\text{eff}} = 24\text{ A}$		
18) $n = 3600\text{ min}^{-1}$	19) $n_0 = 3900\text{ min}^{-1}$	20) $n_i = 4000\text{ min}^{-1}$	21) $P_{1\text{max}} = 5,5\text{ kW}$		
22) IP23	23) 				

Obr.5b

Obr.5b, informace uvedené na výkonnostním štítku svařovacího agregátu

Sekce A štítku; Identifikace výrobce a výrobku

- Název a adresa výrobce; obchodní značka výrobku
- Model (typ) výrobku
- Výrobní číslo elektrocentrály/svařovacího agregátu
Výrobní číslo elektrocentrály a svařovacího agregátu je uvedeno na boku motoru elektrocentrály na straně ovládacího panelu. První dvojčíslí vyjadřuje rok výroby, druhé dvojčíslí měsíc výroby a následující čísla jsou označením čísla výrobní řady výrobku.
- Symbol jednofázového transformátoru
- Odkaz na normy potvrzující, že zdroj svařovacího proudu splňuje jejich požadavky, označení funkčního kritéria dle normy

Sekce B štítku; Výstup svářecího agregátu

- Značka metody svařování; tj. uvedený symbol pro ruční obloukové svařování obalenými elektrodami
- Značka pro zdroje svařovacího proudu, které jsou vhodné k dodávání proudu pro svařovací činnosti prováděné v prostorech se zvýšeným nebezpečím úrazu elektrickým proudem.
Příslušný symbol se nepoužije, nerelevantní pro toto zařízení.
- Střídavý svařovací proud s uvedenou frekvencí
- Jmenovité napětí naprázdno
- Rozsah výstupu; minimální svařovací proud a jeho odpovídající normalizované pracovní napětí; maximální svařovací proud a jeho odpovídající normalizované pracovní napětí

- Uvedený typ zatěživatele 11a) až 11c)
- Hodnoty jmenovitého svařovacího proudu 12 a) až 12 c) pro daný zatěživatel 11 a) až 11 c)
- Hodnoty normalizovaného pracovního napětí 13 a) až 13 c) pro daný zatěživatel 11 a) až 11 c)

Sekce C štítku; Napájení svářecího agregátu

- Značka pro symbol napájení svařovacího agregátu; zdrojové soustrojí- generátor
- Jmenovité napájecí napětí agregátu; 230 V ~50 Hz ze zdrojového soustrojí
- Jmenovitý maximální napájecí proud; 22 A ze zdrojového soustrojí
- Maximální efektivní napájecí proud
- Jmenovité otáčky při zatížení
- Jmenovité otáčky naprázdno
- Jmenovité otáčky při volnoběhu
- Maximální příkon 5,5 kW ze zdrojového soustrojí
- 22) a 23) Krytí a typ ochrany před úrazem el. proudem svářecího agregátu stejně jako celého generátoru

IV. Příprava elektrocentrály k provozu

⚠ VÝSTRAHA

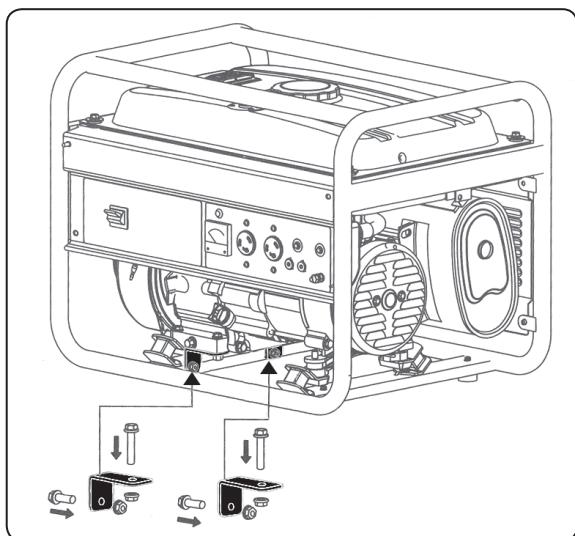
- Před použitím si přečtete celý návod k použití a ponechte jej přiložený u výrobku, aby se s ním obsluha mohla seznámit. Pokud výrobek komukoli půjčujete nebo jej prodáváte, přiložte k němu i tento návod k použití. Zamezte poškození tohoto návodu. Výrobce nenese odpovědnost za škody či zranění vzniklá používáním přístroje, které je v rozporu s tímto návodem. Před použitím přístroje se seznamte se všemi jeho ovládacími prvky a součástmi a také se způsobem vypnutí přístroje, abyste jej mohli ihned vypnout případě nebezpečné situace. Před použitím zkontrolujte pevné upevnění všech součástí a zkontrolujte, zda nějaká část přístroje jako např. bezpečnostní ochranné prvky, přívod paliva nejsou poškozeny či špatně nainstalovány. Přístroj s poškozenými částmi nepoužívejte a zajistěte jeho opravu v autorizovaném servisu značky Heron® - viz kapitola Servis a údržba.
- Výrobce nenese odpovědnost za případné škody vzniklé nevhodným používáním centrály, které jsou v rozporu s návodem k použití.

1. Po vybalení zkontrolujte stav povrchu, funkci ovládacích prvků elektrocentrály a zda nejsou na pohled patrné nějaké vady, např. nezapojené kabely, nepřipojené hadičky pro přívod paliva apod.

2. Demontujte přepravní pojistky elektrocentrály zobrazené na následujícím obrázku.

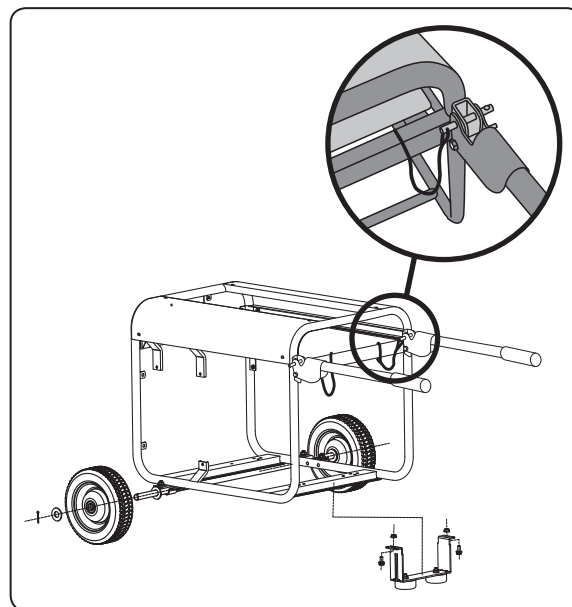
⚠ VÝSTRAHA

Přepravní pojistky je nutné demontovat, jinak by došlo k poškození elektrocentrály při provozu.



Obr. 6

3. K rámu elektrocentrály připevněte bantamová kolečka, podstavec, gumové nožičky a madla podle následujícího schématu.

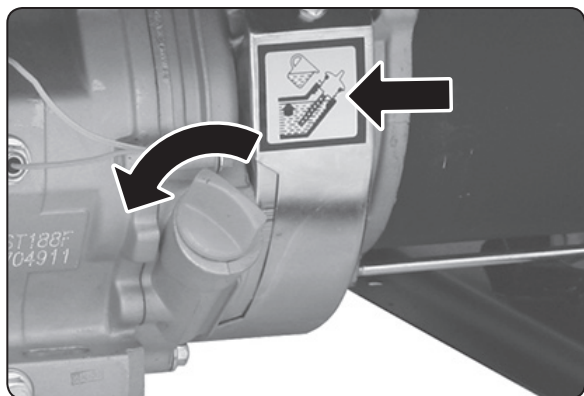


Obr. 7

4. Elektrocentrálu umístěte na pevnou rovnou suchou podložku na dobře větraném místě, které je bezpečně vzdáleno od hořlavých a výbušných materiálů.

- ➔ Elektrocentrála nesmí být provozována v uzavřených nebo špatně odvětrávaných prostorech, protože výfukové plyny jsou jedovaté.
- ➔ Centrála nesmí mít větší náklon než 16° oproti vodorovnému povrchu, neboť při větším náklonu není systém promazávání motoru dostatečný a vede to k vážnému poškození motoru.
- ➔ Při větším náklonu centrály může dojít k vytékání paliva z nádrže.

5. Olejovou nádrž naplňte motorovým olejem s viskózní třídou oleje SAE 15W40. Kontrolu úrovně hladiny oleje kontrolujte před každým uvedením elektrocentrály do provozu.

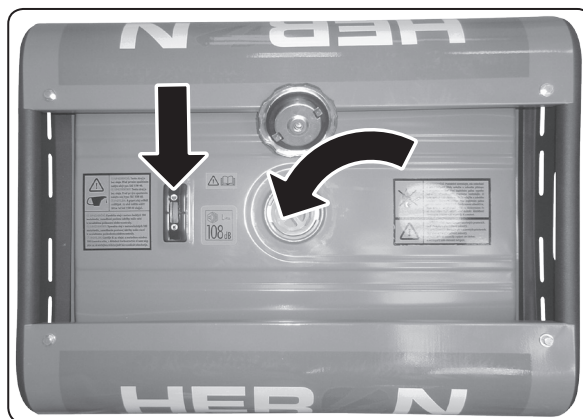


Obr. 8

- ➔ Elektrocentrála je dodávána bez oleje, před uvedením do provozu je nezbytné olejovou nádrž naplnit olejem tak, aby měrka na olejové zátce byla po zašroubování zcela ponořena v oleji. Proveďte kontrolu výšky hladiny oleje na měrce po jejím vyšroubování z nádrže.
- ➔ Kontrolu hladiny oleje provádějte pouze, stojí-li centrála na rovině a při vypnutém motoru. Potřebujete-li zkontrolovat úroveň hladiny oleje po chodu motoru, vyčkejte přibližně 0,5-1 hod. po vypnutí motoru, aby olej stekl z útrob klikové skříňe.
- ➔ Používejte kvalitní motorové oleje určené pro mazání čtyřtákných benzínových motorů např. **Shell Helix HX5 15 W-40**, **Castrol GTX 15 W40** nebo jejich ekvivalent, které mají viskózní třídu SAE 15W40 a výkonnostní třídu API: SL nebo vyšší, např. SM. Oleje s viskózní třídou SAE 15W40 zajišťují dobré mazací vlastnosti při teplotách v našich klimatických podmínkách. Pro použití centrály v jiném teplotním rozsahu, než který odpovídá viskózní třídě SAE 15W40, je nutné zvolit olej s odpovídající viskózní třídou podle níže uvedeného grafu. Elektrocentrálu však používejte v předepsaném rozmezí teplot (viz kapitola II. Technické údaje).

- ➔ Provoz centrály s nedostatečným nebo nadměrným množstvím oleje vede k poškození motoru.
- ➔ Nikdy do centrály nepoužívejte oleje bez detergentních přísad a oleje určené pro dvoutákní motory!
- ➔ Při nízké hladině oleje doplňte jeho množství stejnou značkou a typem, který je v centrále již použit. Nemíchejte oleje s rozdílnou třídou SAE a výkonnostní třídou API.

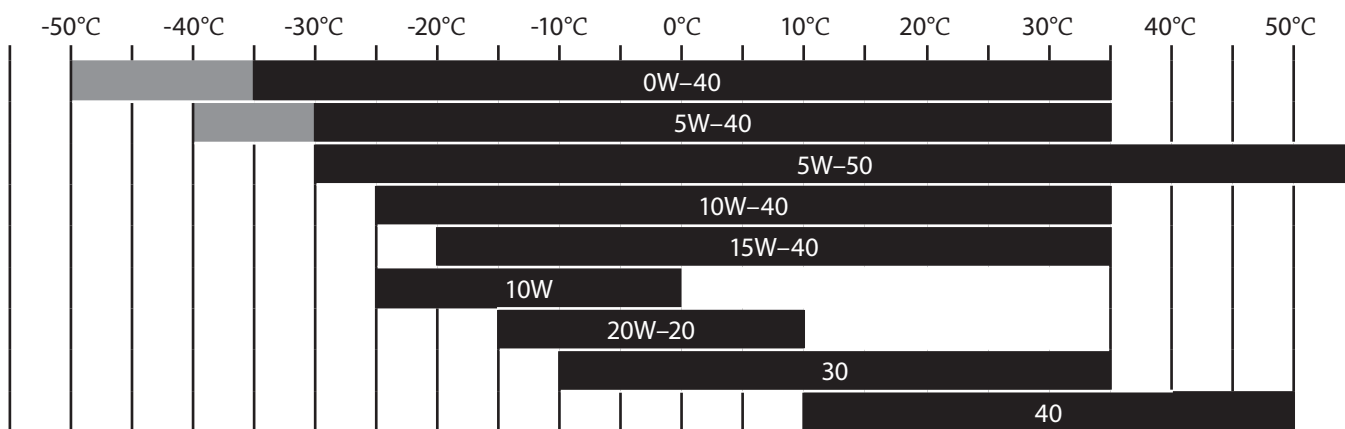
6. Do palivové nádrže nalijte přes sítko na vstupu nádrže čistý bezolovnatý benzín určený pro automobily a množství paliva v nádrži kontrolujte na ukazateli.



Obr. 10

- ➔ Palivo nalévejte do nádrže vždy přes sítko, které je vloženo na vstupu nádrže.
 - Odstraní se tím případné mechanické nečistoty obsažené v benzínu, které mohou ucpat palivový systém a zanést karburátor.

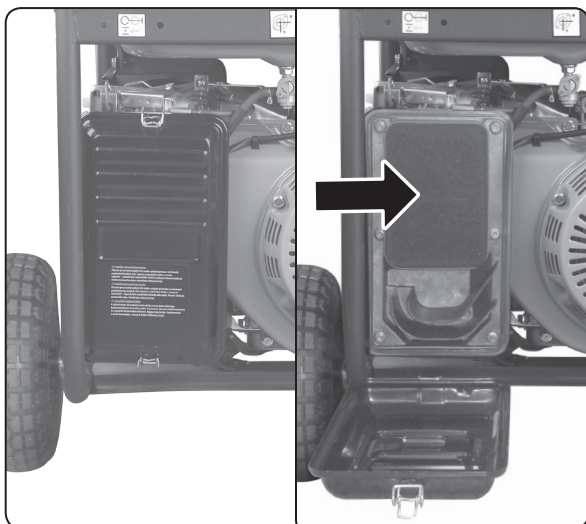
DOPORUČENÉ VISKÓZNÍ TŘÍDY SAE MOTOROVÝCH OLEJŮ PODLE VNĚJŠÍCH TEPLŮT (°C)



Obr. 9

- ➔ Používejte kvalitní a čerstvý bezolovnatý benzín s oktanovým číslem minimálně 95 (např. Natural 95).
- Nekvalitní palivo má negativní vliv na chod elektrocentrály (např. potíže se startováním, nestandardní chod, nižší výkon motoru, rychlejší zanášení zapalovací svíčky apod.).
- Přirozenou vlastností benzínu je pohlcování vzdušné vlhkosti a zvětrávání. Do centrály proto nepoužívejte benzín starší než jeden měsíc od načerpání na čerpací stanici, protože staré palivo má také negativní vliv na chod centrály. Navíc vlhkost obsažená v benzínu má korozivní účinky na kovové součásti centrály.
- **Nikdy do centrály nepoužívejte benzín s obsahem oleje!**
- Doporučujeme použít kondicionér do paliva. Zlepšuje to vlastnosti paliva, prodlužuje životnost motoru a snižuje karbonizaci výfuku.
- ➔ Množství paliva v nádrži sledujte na ukazateli množství paliva.
- ➔ Nádrž nedolévejte až po okraj. Bude to mít za následek vylévání paliva i přes uzavřený uzávek během manipulace s centrálou.
- ➔ Po naplnění nádrží řádně uzavřete víkem.
- ➔ Při manipulaci s benzinem zamezte kontaktu s pokožkou a s výparů. Používejte vhodné rukavice. Benzín je zdraví škodlivý a vysoce hořlavý. S benzinem manipulujte v dobře odvětrávaném prostoru mimo jakýkoli zdroj ohně, vyšších teplot a výbuchu.
- ➔ Benzín nikdy nedoplňujte za chodu elektrocentrály. Před doplněním paliva centrálu nechte vychladnout.

7. Zkontrolujte stav vzduchového filtru.

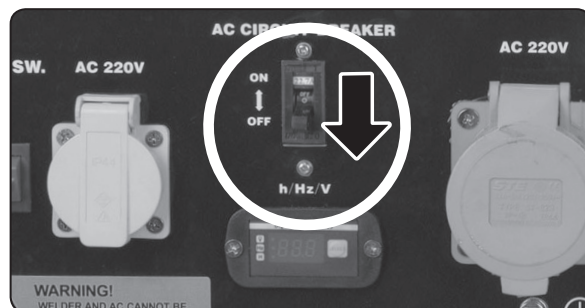


Obr. 11

- ➔ Stav vzduchového filtru zkontrolujte před každým uvedením centrály do provozu. Znečištěný filtr brání proudění vzduchu do karburátoru, což má za následek poškození karburátoru a motoru centrály.

- Je-li filtr zanesený, vyčistěte jej podle popsaného postupu v kapitole Čištění a údržba.

8. Přepněte jistič napěťového okruhu 230 V~ do polohy „OFF“.

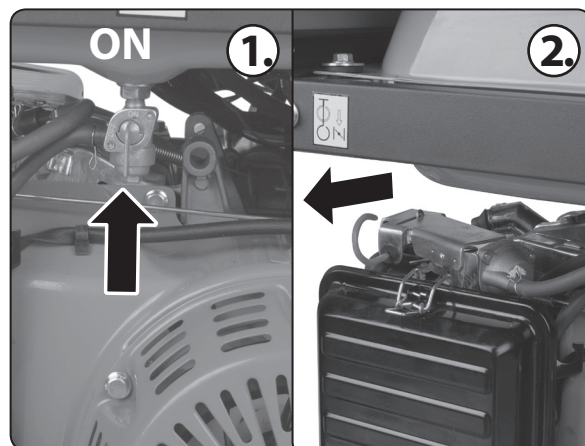


Obr. 12

- ➔ Jsou-li k elektrocentrále připojeny elektrické spotřebiče, odpojte je.

9. Přepněte palivový ventil do polohy „ON“ (krok 1.), vyčkejte 2 až 3 minuty a pak zcela vytáhněte páčku sytiče (krok 2.).

- ➔ Pokud je motor již zahřátý, nebývá nutné před opětovným startováním vytahovat páčku sytiče.

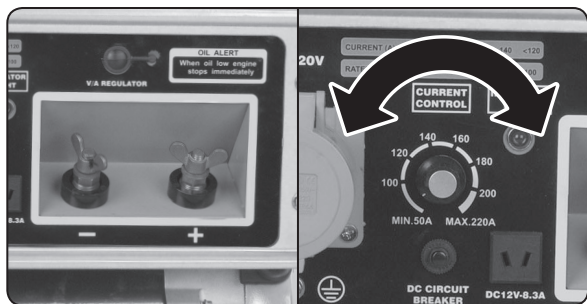


Obr. 13

- ➔ Zkontrolujte těsnost rozvodné soustavy paliva. V případě netěsnosti elektrocentrálu nestartujte a zajistěte její opravu v autorizovaném servisu značky HERON® (servisní místa naleznete na webových stránkách v úvodu návodu).

10. Chcete-li používat elektrocentrálu pro sváření, k pólům svářecího generátoru připojte svářecí kabely a zajistěte je křídlovými maticemi (obr.14). Regulátorem svářecího proudu nastavte požadovanou hodnotu svářecího proudu (obr. 15).

- Specifikace a pokyny ke svářecím kabelům jsou uvedeny dále v textu.



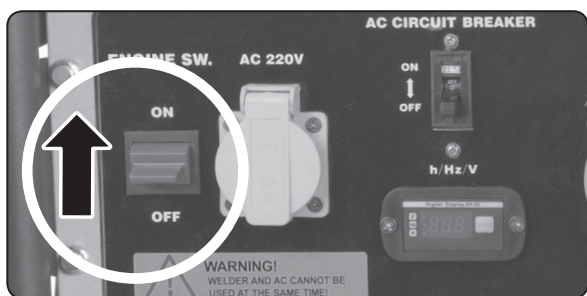
Obr. 14

Obr. 15

⚠ VÝSTRAHA

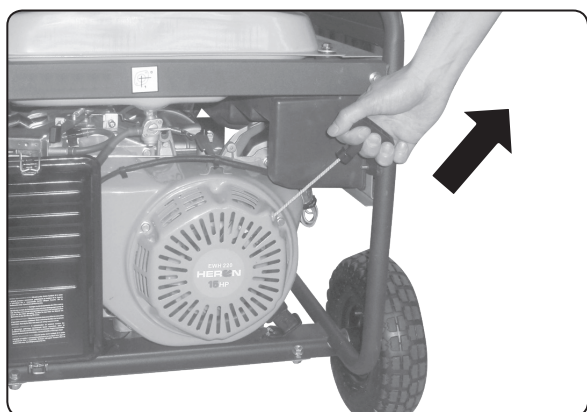
- Svářečku lze používat současně s 230 V zásuvkami pouze za podmínek uvedených v kapitole I Charakteristika a účel použití, jinak nikoli. Pro přepínání mezi svářečkou a 230 V zásuvkami není žádný přepínač.

11. Vypínač motoru elektrocentrály přepněte do pozice „ON“.



Obr. 16

12. Nastartujte motor centrály zatáhnutím za táhlo ručního startéru.



- Uchopte rukojeť startéru a mírným pohybem jej povytkněte.
- Poté rychlým tahem za rukojeť motor centrály nastartujte. Pokud motor nenastartuje, startování zopakujte.
- Po nastartování rukojeť neuvolňujte, ale vraťte ji zpět do původní polohy.

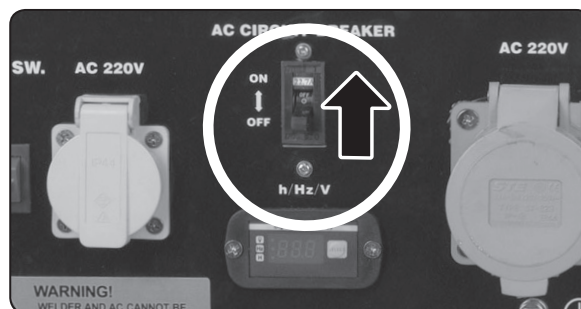
Obr. 17

⚠ UPOZORNĚNÍ

Uvolnění rukojeti ve startovací poloze způsobí její prudký návrat do původní polohy, což může poškodit startovací mechanismus centrály!

13. Po nastartování motoru páčku sytiče zatlačte zpět.

14. K elektrocentrále připojte elektrické spotřebiče při jističi v pozici „OFF“ a pak jistič přepněte do polohy „ON“.



Obr. 18

⚠ VÝSTRAHA

- Vždy nejprve k elektrocentrále za chodu motoru připojte elektrické spotřebiče při vypnutém jističi v poloze „OFF“, a pak teprve jistič přepněte do pozice „ON“. Je to z důvodu vzniku případného přepětí při startu motoru, což může citlivé spotřebiče poškodit.

⚠ VÝSTRAHA

- Elektrocentrálu lze dlouhodobě zatížit pouze na její PROVOZNÍ výkon, což znamená, že celkový příkon všech připojených spotřebičů nesmí přesáhnout 5 kW.
- Elektrocentrálu nezatěžujte nad její provozní výkon, vede to k jejímu poškození!
- Před připojením spotřebiče je nezbytné brát v úvahu to, že většina spotřebičů (zejména těch, které mají elektromotor) má při rozběhu až trojnásobek svého dlouhodobého provozního příkonu - jde o tzv. startovací příkon. Totéž platí i pro připojení svářečky jako samostatného externě připojeného spotřebiče do zásuvky 230 V~. Z tohoto důvodu je nezbytné zjistit provozní příkon připojovaného spotřebiče a přepočítat jej na dvojnásobek až trojnásobek provozního výkonu, zda nepřesahuje maximální výkon elektrocentrály. Pokud přesahuje, není možné jej k elektrocentrále připojit.
- Pro názornost jsou v následující tabulce uvedeny příklady spotřebičů, které mají a které nemají startovací příkon. Startovací příkon je násobek provozního příkonu (skutečné hodnoty provozního příkonu Vašeho spotřebiče jsou uvedeny na štítku spotřebiče či v jeho návodu k použití).

Elektrický spotřebič	Provozní příkon (W)	Startovací příkon (W)
DOMÁCÍ SPOTŘEBIČE		
Žárovka	60	0
Ohřívač vody	900	0
Teplomet	1800	0
Zvlhčovač vzduchu	175	0
Mikrovlnná trouba	625	0
Přístroj na kávu	1000	0
Vařič	2100	0
Toustovač	850	0
Zapékací trouba	1200	0
Hudební přehrávač	450	0
Televize	500	0
Rádio	100	0
CD/DVD přehrávač	100	0
Nabíječka mobilního tel.	25	0
Kulma	1500	0
Fén na vlasy	500	0
Bezpečnostní systém	500	0
Hustilka	50	150
Mrazák	700	2200
Pračka	1150	2250
Otevírání garážových vrat	875	2350
SPOTŘEBIČE PRO PRÁCI		
Pájka	1200	0
Halogenová světla	500	0
Kompresor	1600	4500
Stříkáč pistole	600	1200
Pásová bruska	1200	2400
Kotoučová pila	1400	2300
Vrtačka	600	900
Vrtací kladivo	1000	3000
Ponorné čerpadlo	1000	2000
KANCELÁŘSKÉ SPOTŘEBIČE		
Kopírka/fax	1600/65	0/0
Tiskárna	900	0
Počítač s monitorem	700	0

Tabulka 3

- ➔ Dojde-li k přetížení elektrocentrály v důsledku velkého příkonu připojeného spotřebiče, tento spotřebič k centrále již nepřipojujte, ale nahraďte jej spotřebičem s nižším odběrem proudu.
- ➔ Pokud se začne elektrocentrála během provozu chovat nestandardně (náhlé zpomalení otáček, nestandardní zvuk), vypněte ji a zjistěte příčinu tohoto nestandardního chování. Zkontrolujte, zda není elektrocentrála přetížena připojeným spotřebičem.

⚠ VÝSTRAHA

- Elektrocentrálu nikdy svépomocně nepřipojujte do domovní elektrické rozvodné sítě! Elektrocentrálu smí do domácí rozvodné sítě z nouzových důvodů připojit jen kvalifikovaný elektrikář s oprávněním tato připojení provádět, protože dokáže posoudit všechny okolnosti a rizika! Za případné škody vzniklé neodborným připojením nese výrobce elektrocentrály odpovědnost.
- ➔ Výstup stejnosměrného napětí 12 V/8,3 A lze použít současně s 230 V napěťovým okruhem. Celkový příkon připojených spotřebičů však nesmí překročit provozní výkon elektrocentrály!
- Zásuvka s napětím 12 V DC je určena pro dobíjení olověného akumulátoru automobilu, přičemž nabíjecí systém elektrocentrály není vybaven ochranou proti přebíjení akumulátoru. Je proto nutná kontrola svorkového napětí na akumulátoru voltmetrem při odpojené nabíječce po cca 2 hod. od nabíjení (u akumulátorů se zaplavenou elektrodou), aby nedošlo k jeho přebíjení. Za plné nabití akumulátoru se považuje napětí cca 12,6- 13,0 V. Vzhledem k velikosti nabíjecího proudu musí být tento výstup použit pouze k nabíjení autobaterie, a nikoli jiných 12 V akumulátorů s nižší kapacitou, např. v motocyklech, protože pro jejich nabití je nutný nižší nabíjecí proud. Vyšší nabíjecí proud by je mohl poškodit a mohlo by to vést až k výbuchu akumulátoru.

Více o olověných akumulátorech, péči o ně, způsobu nabíjení, kapacitě, životnosti naleznete na webových stránkách značky Extol® po zadání obj. čísla mikroprocesorové nabíječky olověných akumulátorů ve složce dokumentace.

- ➔ Elektrocentrála je vybavena systémem elektronické regulace výstupního napětí AVR, který umožňuje používat centrálu k napájení citlivých elektrických spotřebičů např. televize, počítače atd.. Pokud máte takovýto spotřebič k centrále připojen, současně k centrále nepřipojujte výkonové spotřebiče s elektromotorem a se startovacím příkonem jako je např. elektrické nářadí (úhlová bruska, vrtačka apod.), protože by mohlo dojít k větším výkyvům napětí v důsledku nárazového odběru proudu, což by mohlo citlivý elektrospotřebič poškodit. Bližší informace kapitola I- Charakteristika a účel použití, mohlo by dojít k poškození citlivých spotřebičů v důsledku nesouměrné zátěže elektrocentrály.

- Citlivé elektrické spotřebiče (jako např. TV, monitor počítače, počítač apod.) k centrále připojujte pouze přes přepětovou ochranu, protože elektrocentrála je sice vybavena systémem elektronické regulace výstupního napětí AVR, ale nejedná se však o digitální invertorovou elektrocentrálu, která má v ohledu na výstupní napětí vyšší úroveň.
- Elektrické spotřebiče musí být vždy před startem motoru elektrocentrály od elektrocentrály odpojeny, k elektrocentrále se připojují při vypnutém jističi a jistič se přepíná do pozice „ON“ až po nastartování motoru.

V. Použití elektrocentrály ke sváření

⚠ VÝSTRAHA

- Svářečku lze používat současně s 230 V zásuvkami pouze za podmínek uvedených v kapitole I Charakteristika a účel použití, jinak nikoli. Pro přepínání mezi svářečkou a 230 V zásuvkami není žádný přepínač.
- Svářecí kabely k pólům svářečky (viz. obr. 15) vždy připojujte jen při vypnutém motoru elektrocentrály!

VOLBA SPRÁVNÉHO SVAŘOVACÍHO PROUDU

- Změřte tloušťku kovového materiálu, který chcete svařovat a potom použijte níže uvedenou tabulku pro volbu správného průměru elektrody a pro nastavení správné hodnoty proudu.

TLOUŠŤKA KOVOVÉHO MATERIÁLU	PRŮMĚR ELEKTRODY	HODNOTA PROUDU
2 až 3 mm	2,6 mm	50 - 80 A
3 až 4 mm	3,2 mm	70 - 120 A
4 až 6 mm	4,0 mm	110 - 170 A
Více než 7 mm	5,0 mm	140 - 220 A

Tabulka 4

- Požadovanou hodnotu proudu nastavte regulátorem proudu viz. obr. 15.

POZNÁMKA:

- Vždy proveďte na stejném vzorku materiálu se stejnou tloušťkou zkušební svár, abyste se ujistili, zda jste zvolili správnou velikost elektrody a správné nastavení hodnoty proudu.

VOLBA SVAŘOVACÍCH KABELŮ

- Svařovací kabely by měly být co možná nejkratší a měly by být umístěny těsně vedle sebe, položeny na podlahu nebo v její těsné blízkosti. Kabely vždy roztáhněte- nenechávejte nevyužitou délku kabelů stočenou. Minimalizujte riziko zakopnutí o svářecí kabely a jejich mechanické či tepelné poškození, např. nadměrnou fyzickou zátěží, ostrými předměty, horkými povrchy atd. Svařovací kabely musí splňovat požadavky normy EN 60974-1 a musí být odborně vyrobeny výpočtem a měřením. Svorky svařovacího kabelu musí být dimenzovány podle max. efektivního napájecího proudu a musí být možné k nim ohebné vodiče s průřezy uvedenými v níže uvedené tabulce. Tyto hodnoty jsou založeny na dimenzování vodiče pro teplotu 60°C.

ROZSAH ROZMĚRŮ VODIČŮ PRO PŘIPOJENÍ K NAPÁJECÍM SVORKÁM

MAXIMÁLNÍ EFEKTIVNÍ NAPÁJECÍ PROUD A	ROZSAH PRŮŘEZU VODIČE mm ²
50	6-16
63	10-25
80	16-35
100	25-50
125	35-70
160	50-95
200	70-120
250	95-150

Tabulka 5, uvedené průřezy vodičů dle EN 60974-1:2013

⚠ UPOZORNĚNÍ

Menší průřez nebo délka svářecího kabelu než by měl být, způsobí, že se kabel bude silně zahřívat v důsledku velkého odporu proudu a neměl by tedy být použit.

PŘIPOJENÍ KE SVORKÁM

- Připojení kabelů ke svorkám musí být provedeno pomocí šroubů, matic, nebo jiných ekvivalentních prostředků. Elektrické násuvné konektory se považují za ekvivalentní, jestliže jsou opatřeny dvěma nezávislými připevněními, z nichž jedno svírá izolaci a druhé svírá vodič. Šrouby nebo matice určené pro svorky nesmí být použity k upevnění jiných částí nebo pro připojení jiných vodičů.

PROVEDENÍ SVOREK

- Vodiče nebo jejich kabelová oka musí být utaženy mezi kovovými částmi a při utahování upínacích prostředků se nesmí vysmeknout. U živých částí, které se mohou otáčet a zmenšit vzdušnou vzdálenost mezi svorkami, se nesmí při zabránění otáčení spoléhat na tření mezi montážními povrchy. Je přípustné použít vhodnou, správně použitou, pojistnou podložku. Vývody nebo sběrnice, které jsou zajištěny jinými prostředky, pojistnou podložku mít nemusí. Pro části vedoucí proud se nesmí použít železo nebo ocel, holá nebo opatřená povlakem.

UPEVNĚNÍ SVOREK

- Svorky musí být spolehlivě upevněny tak, aby se nemohly při utahování či uvolňování upínacích prostředků uvolnit. Pokud se však k zabránění otáčení nebo posunutí svorek na nosné ploše spoléhá na samotné tření, vzdušné vzdálenosti se nesmí posunutím nebo otočením snížit pod hodnoty uvedené v tabulce 1 platné EN 60974-1. Lisované spoje svorek nemusí být chráněny před otáčením za předpokladu, že se vzdušné vzdálenosti nezmenší pod požadovanou vzdálenost při otočení svorek o 30° k sobě, nebo jiným neizolovaným částem s opačnou polaritou nebo uzemněným kovovým částem.

- Níže uvedená tabulka 6 udává max. délku použitého kabelu vzhledem k použitému svařovacímu proudu. Délka, materiál a průřez kabelu určuje, jak velký proud je kabel schopen bezpečně přenášet.

DÉLKA KABELU		
≤ 20 m	20 - 30 m	30 - 40 m
PROUDOVÉ ZATÍŽENÍ V AMPÉRECH		
200-250	150-200	100-150

Tabulka 6

⚠ UPOZORNĚNÍ

- V tabulce uvedená délka kabelu se vztahuje na součet délky kabelu jak pro kladný, tak záporný pól.

SVAŘOVACÍ PRACOVNÍ CYKLUS

- Svařovací pracovní cyklus vzhledem k zatěžovateli vyjadřuje, kolik minut z 10 je možné při nastaveném svařovacím proudu svářet a kolik minut je nutné udělat přestávku, aby nedošlo k aktivaci tepelné pojistky. 100 % je 10 minut svářecího času. Doby sváření a potřebné přestávky vzhledem k zatěžovateli jsou popsány v tabulce 1 v technických údajích.

⚠ UPOZORNĚNÍ

- Dojde-li k překročení doby sváření, která je dána zatěžovatelem, aktivuje se tepelná pojistka svářečky a rozsvítí se červená kontrolka na čelním panelu (obr.1, pozice 10). Tato tepelná pojistka se aktivuje po dosažení teploty 120-130°C. Jakmile dojde k ochlazení, pojistka se deaktivuje a je možné opět začít svářet. Je nutné upozornit na to, že za horkého počasí s teplotami nad 28°C, může dojít k aktivaci tepelné ochranné pojistky dříve, než je uvedeno v tabulce 1 se zatěžovatelem pro uvedené svářecí proudy. Pro účel rychlejší deaktivace tepelné pojistky je možné odpojit od přívodu el. proudu 230 V spotřebiče přepnutím 230 V jističe do pozice „OFF“. Uvedený zatěžovatel se vztahuje k teplotě okolí 28°C, to znamená, že za chladného počasí může být doba do aktivace tepelné pojistky delší, než je uvedeno v tabulce 1.

VI. Vypnutí elektrocentrály-odstavení z provozu

- Jistič přepněte do polohy „OFF“.
- Od výstupů elektrocentrály odpojte všechny spotřebiče.
- Vypínač motoru přepněte do polohy „OFF“.
- Uzavřete přívod paliva (palivový kohout) (obr.2, pozice 2) přepnutím do polohy „OFF“.

➔ Pro potřebu rychlého vypnutí centrály ze všeho nejdříve přepněte vypínač motoru do polohy „OFF“ a pak přepněte jistič do polohy „OFF“. Poté proveďte všechny zbývající kroky.

⚠ UPOZORNĚNÍ

- Opomenutí uzavření palivového ventilu (přívodu paliva) může zapříčinit proniknutí paliva palivovou soustavou až do motoru (zvláště při přepravě) a může tak dojít k poškození motoru. Na vady vzniklé tímto opomenutím nelze uplatnit bezplatnou záruční opravu.

VII. Doplnující informace k používání elektrocentrály

OBSAH ALKOHOLU V PALIVU

- Benzín používaný k pohonu elektrocentrály nesmí obsahovat více než 10 objemových procent etanolu a v žádném případě nesmí obsahovat alkohol metanol, a to ani v případě, že obsahuje prostředky proti korozi. Oktanové číslo benzínu s obsahem etanolu nesmí být nižší než 95. Podle aktuální normy EN 228, platí pro Českou republiku limit obsahu etanolu v bezolovnatém automobilovém benzínu 5 objemových procent.
- Palivovou směs si v žádném případě nepřipravujte sami, ale opatřete si ji pouze na čerpací stanici s pohonnými hmotami. Neupravujte složení zakoupeného paliva. Máte-li pochybnosti o složení paliva, informujte se o jeho složení u obsluhy čerpací stanice. Nevhodné palivo může elektrocentrálu poškodit bez nároku na bezplatnou záruční opravu.

OLEJOVÉ ČIDLO A KONTROLA MNOŽSTVÍ OLEJE

- Součástí elektrocentrály je olejové čidlo, které zastaví chod motoru při poklesu hladiny oleje pod kritickou mez a zabrání tak poškození motoru v důsledku nedostatečného promazávání.

- ➔ Toto olejové čidlo nesmí být z centrály za žádných okolností demontováno.
- ➔ Přítomnost olejového čidla neopravňuje obsluhu opomíjet pravidelnou kontrolu množství oleje v olejové nádrži motoru.

NOMINÁLNÍ PROUD NAPĚŤOVÉHO OKRUHU A JISTIČE

- ➔ Centrála je vybavena dvěma zásuvkami 230 V, které jsou vřazeny do jediného napěťového okruhu jištěného jističem s nominální hodnotou proudu I_n 22.7 A. Elektrický výkon pro jednotlivé zásuvky a pro celkový výkon pro napětí 230 V je blíže komentován v kapitole II. Technické údaje a ve spojení se svářečkou také v kapitole I. Charakteristika a účel použití.
 - ➔ Pokud během používání elektrocentrály dojde k přerušení dodávky proudu a motor při tom běží, mohlo to být způsobeno přetížením jističe příslušného napěťového okruhu či zkratem. V tomto případě je pak jistič v pozici „OFF“.
- V tomto případě odpojte všechny elektrospotřebiče od centrály.
 - Zjistěte a odstraňte příčinu přetěžování či zkratu. Zkontrolujte také, zda je příkon připojeného spotřebiče v limitu provozního výkonu centrály.
 - Připojte spotřebiče.
 - Jistič přepněte do pozice „ON“.

DIGITÁLNÍ MĚŘIČ VÝSTUPNÍHO NAPĚTÍ, FREKVENCE A PROVOZNÍCH HODIN



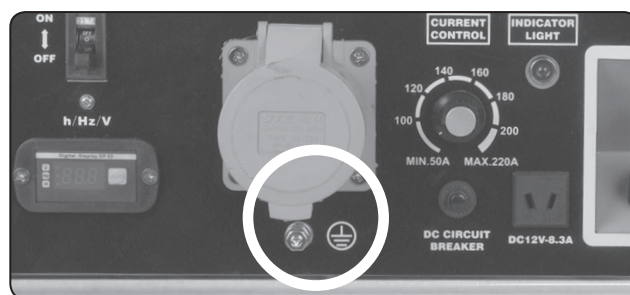
Obr. 19

Digitální měřič umožňuje měřit tyto funkce:

- Měření výstupního napětí 230 V~.
- Měřičem frekvence výstupního napětí.
- Počítadlem hodin provozu od posledního startu (po vypnutí motoru se počítadlo automaticky vynuluje).
- Počítadlem celkového počtu provozních hodin centrály od prvního startu elektrocentrály.
- ➔ Tlačítkem na měřiči lze přepínat mezi jednotlivými funkcemi.

UZEMNĚNÍ ELEKTROCENTRÁLY

- ➔ Uzemnění je spojení elektrocentrály se zemí prostřednictvím vodiče. Uzemnění slouží jako ochrana před úrazem elektrickým proudem, přepětím a také je důležité pro správnou činnost připojených elektrických zařízení k centrále.
- Podle normy ISO 8528-8 není uzemnění elektrocentrály pro hodnoty max. výkonu, které centrála má, vyžadováno, ale tato elektrocentrála je však zemnicí svorkou vybavena (obr. 20), proto ji pro zvýšení Vaší bezpečnosti použijte k uzemnění elektrocentrály-zejména chcete-li připojit spotřebič s první třídou ochrany (viz odstavec „Připojení spotřebiče s druhou a první třídou ochrany“).



Obr. 20

- ➔ Jeden odizolovaný konec vodiče připevněte k zemnicí svorce centrály a druhý odizolovaný konec zapíchněte do půdy země.
- ➔ Elektrocentrála vyhovuje požadavkům ochrany před nebezpečným dotykovým napětím na neživých částech elektrocentrály podle normy ČSN 33 200-4-41. Jedná se tedy o ochranu elektrickým oddělením. Pro síť IT musí být dodrženy podmínky stanovené touto normou (viz. kapitola Síť IT). Zajistěte proto odbornou montáž.

⚠ UPOZORNĚNÍ

Výrobce ani prodejce nenese odpovědnost za následky vzniklé neodbornou montáží.

PŘIPOJENÍ SPOTŘEBIČŮ S DRUHOU A PRVNÍ TŘÍDOU OCHRANY

- ➔ Před připojením spotřebiče se ujistěte, jakou třídu ochrany elektrospotřebič má.
- Elektrospotřebiče vybavené druhou třídou ochrany (tzv. dvojitá izolace) jsou označeny symbolem dvojitého čtverce na technickém štítku přístroje. V případě připojení těchto spotřebičů není nutné elektrocentrálu uzemňovat. Jedná se např. o ruční elektrické nářadí.



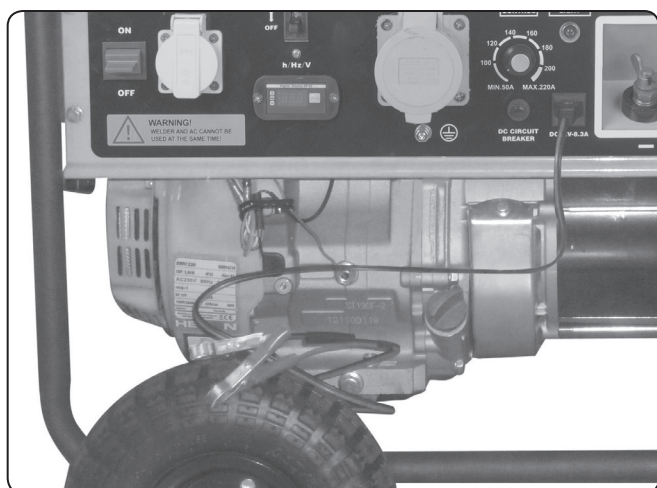
Symbol druhé třídy ochrany (tzv. dvojitá izolace)

- Elektrospotřebiče s první třídou ochrany, např. některá elektrická ponorná čerpadla, musí být opatřena 3 žilovým kabelem s ochranným vodičem. Elektrocentrálu v tomto případě uzemněte a spotřebič připojte přes proudový chránič (RCD) s vypínacím svodovým proudem 30mA.

POUŽITÍ PRODLUŽOVACÍHO KABELU PRO PŘIPOJENÍ SPOTŘEBIČŮ K CENTRÁLE

- ➔ Proudová zatížitelnost kabelů závisí na odporu vodiče. Čím delší je použitý kabel, tím větší musí mít průřez vodiče. S rostoucí délkou kabelu se obecně snižuje provozní výkon na jeho koncovce v důsledku elektrických ztrát.
- ➔ Podle ISO 8528-8 musí mít použitý prodlužovací kabel s průřezem vodiče 1,5 mm² délku maximálně 60 m. Prodlužovací kabel s průřezem vodiče 2,5 mm² musí mít maximální délku 100 m.
- ➔ Nepoměr mezi délkou kabelu a vnitřním průřezem vodiče způsobí silné zahřívání kabelu a snížení provozního výkonu na jeho koncovce. Prodlužovací kabel nesmí být stočený, ale musí být v rozloženém stavu z důvodu ochlazování.

ODBĚR STEJNOSMĚRNÉHO PROUDU (DC 12 V, 8,3 A)



Obr. 21

- ➔ Zásuvka 12 V je určena pro dobíjení 12 V olověných akumulátorů určených do automobilu.
- ➔ Při dobíjení akumulátoru se řiďte pokyny výrobce akumulátoru.
- ➔ Je-li akumulátor namontovaný v automobilu, před připojením nabíjecích kabelů centrály nejprve odpojte od akumulátoru černý kabel (-).
- ➔ **Dbejte na správnost připojených pólů baterie. Svorku červeného nabíjecího kabelu připojte ke kladnému pólu akumulátoru a svorku černého nabíjecího kabelu připojte k zápornému pólu akumulátoru. Při odpojení nabíjecích kabelů od akumulátoru nejprve odpojte černý nabíjecí kabel a pak červený. Při opětovném připojení kabelů vozidla ke svorkám autobaterie vždy nejprve připojte červený kabel ke svorce (+) a pak teprve černý ke svorce (-), nikdy ne naopak.**
- ➔ Během procesu dobíjení nespustíte motor automobilu.
- ➔ Při nedodržení těchto pokynů může dojít k poškození centrály i akumulátoru.

⚠ UPOZORNĚNÍ

- Během procesu dobíjení akumulátoru vzniká vodík, který tvoří se vzduchem výbušnou směs. Proto během dobíjení nekuřte a zamezte přístup jakéhokoliv zdroje ohně a sálavého tepla. Zajistěte dostatečné větrání prostoru dobíjení.
- Akumulátor obsahuje roztok kyseliny sírové, což je silná žíravina, která způsobuje poleptání a poškození tkání. Při manipulaci s akumulátorem používejte vhodné ochranné prostředky, přinejmenším gumové rukavice a ochranné brýle.
- Dojde-li k požití roztoku této kyseliny, vypijte 2 dcl čisté neochucené neperlivé vody a okamžitě vyhledejte lékařskou pomoc.
- ➔ Zásuvku 12 V lze používat současně s napětovým okruhem 230 V. V případě přetížení 12 V výstupu dojde k aktivaci jističe pro stejnosměrný proud. Dříve než stisknete tlačítko 12 V jističe, vyčkejte 2-3 minuty od výpadku.



Obr. 22

KLIMATICKÉ PODMÍNKY PRO PROVOZ ELEKTROCENTRÁLY

- ➔ Pro zajištění optimálního výkonu a provozu centrály jsou důležité i klimatické podmínky.
- ➔ Ideální podmínky pro provoz centrály jsou:
 - Atmosférický tlak: 100 kPa (~ 1 atm.)
 - Teplota okolního vzduchu: 25°C
 - Vlhkost vzduchu (bez orosení): 30 %
- ➔ Rozsah teploty pro použití centrály: -15° až + 40°C
- ➔ **Provoz ve vysokých nadmořských výškách**
 - **Ve vysoké nadmořské výšce dochází ke změně poměru palivo:vzduch v karburátoru směrem k přesycení palivem. To má za následek ztrátu výkonu a zvýšenou spotřebu paliva.**
 - Za těchto podmínek lze výkon centrály zvýšit výměnou hlavní trysky karburátoru s menším vrtáním a změnou polohy směšovacího regulačního šroubu. Pokud chcete centrálu dlouhodoběji používat při nadmořské výšce vyšší než 1830 m.n.m., nechte karburátor přenastavit v autorizovaném servisu značky HERON® (servisní místa naleznete na webových stránkách v úvodu návodu). Přenastavení karburátoru neprovádějte sami!

⚠ UPOZORNĚNÍ

- I při doporučeném přenastavení karburátoru centrály dochází ke snížení výkonu přibližně o 3,5 % na každých 305 m nadmořské výšky. Bez provedení výše popsaných úprav je ztráta výkonu ještě větší.
- Při chodu centrály v nižší nadmořské výšce, než na kterou je karburátor nastaven, dochází v karburátoru k ochuzení směsi o palivo a tím také ke ztrátě výkonu. Proto je karburátor nutné zpět přenastavit.

VIII. Údržba a péče

- ➔ Před zahájením údržbových prací vypněte motor a umístěte elektrocentrálu na pevnou vodorovnou plochu.
- ➔ Před údržbovými pracemi na centrále ji nechte vychladnout.
- ➔ Pro vyloučení možnosti nečekaného nastartování vypínač motoru přepněte do polohy „OFF“ a odpojte konektor („fajfku“) zapalovací svíčky.
- ➔ Používejte pouze originální náhradní díly. Použití nekvalitních dílů nebo součástí s jinými technickými parametry, může dojít k vážnému poškození elektrocentrály.
- ➔ Pravidelné prohlídky, údržba, kontroly, revize a seřízení v pravidelných intervalech jsou nezbytným předpokladem pro zajištění bezpečnosti a pro dosahování vysokých výkonů centrály.

- ➔ Opravy, pravidelnou údržbu, kontroly, revize a seřízení smí provádět pouze autorizovaný servis značky HERON. Servisní místa naleznete na webových stránkách uvedených v Úvodu návodu.
- ➔ **Při uplatnění nároků na záruku musí být předloženy záznamy o prodeji a vykonaných servisních prohlídkách - úkonech. Tyto záznamy se zapisují do druhé části návodu označené jako „Záruka a servis“. Nepředložení servisních záznamů bude posuzováno jako zanedbání údržby, které má za následek ztrátu garance dle záručních podmínek.**
- ➔ Důležité úkony údržby prodlužující životnost a spolehlivost centrály je zapotřebí vykonávat v intervalech uvedených v plánu údržby (viz. níže). Při poruše elektrocentrály a uplatnění záruky je nedodržení těchto servisních úkonů důvodem k neuznání záruky z důvodu zanedbání údržby a nedodržení návodu k použití.
- ➔ Pro prodloužení životnosti elektrocentrály doporučujeme po 1200 provozních hodinách provést celkovou kontrolu a opravu zahrnující úkony :
 - stejné úkony dle plánu údržby po každých 200 hodinách
- ➔ Následující úkony smí provádět pouze autorizovaný servis značky Heron®
 - kontrolu klikové hřídele, ojnice a pístu
 - kontrolu sběrných kroužku, uhlíkových kartáčů alternátoru, ložisek hřídele

PLÁN ÚDRŽBY

Provádějte vždy v uvedených měsíčních intervalech nebo provozních hodinách		Před každým použitím	Po prvních 10 hodinách provozu	Každé 3 měsíce nebo každých 50 prov. hodin	Každých 6 měsíců nebo každých 80 prov. hodin	Každý kal. rok nebo každých 200 prov. hodin
Předmět údržby						
Motorový olej	Kontrola stavu	X				
	Výměna		X ⁽¹⁾		X	
Vzduchový filtr	Kontrola stavu	X				
	Čištění			X ⁽²⁾		
Zapalovací svíčka	Čištění - nastavení				X	
	Výměna					X
Vůle ventilů	Kontrola - nastavení					X ⁽³⁾
Palivový systém	Vizuální kontrola	X ⁽⁵⁾				
	Kontrola a nastavení					X ⁽³⁾
Palivové hadičky	Výměna	Každé 2 kalendářní roky				
Sítka palivové nádrže	Čištění					X
Palivová nádrž	Čištění					X ⁽³⁾
Karburátor- odkalovací nádobka	Čištění				X ⁽³⁾	
Palivový kohout- odkalovací nádobka	Čištění				X ⁽³⁾	
Elektrická část	Kontrola/revize	Každých 12 měsíců od zakoupení ⁽³⁾				

Tabulka 7

POZNÁMKA

- (1) První výměnu oleje proveďte po 10 hodinách provozu, protože v oleji může být smytý kovový prach z výbrusu válce motoru, což může vést ke zkratování olejového čidla či poškození vnitřní soustavy motoru.
- (2) Při používání motoru v prašném prostředí provádějte údržbu častěji.
- (3) Tyto body údržby smí být prováděny pouze autorizovanými servisními značkou HERON. Provedení úkonů servisem jiným bude posuzováno jako neoprávněný zásah do výrobku, jehož následkem je ztráta záruky (viz. Záruční podmínky).
- (4) **UPOZORNĚNÍ**
Dle platných norem (ČSN 331500 +Z1 až Z4) - revize elektrických zařízení) revize a kontroly veškerých druhů elektrocentrál smí provádět výhradně revizní technik, tj. osoba znalá s vyšší kvalifikací podle §9 vyhl. 50/78 Sb.
V případě profesionálního nasazení elektrocentrály je pro provozovatele nezbytně nutné, aby ve smyslu zákoníku práce a na základě analýzy skutečných podmínek provozu a možných rizik, vypracoval plán preventivní údržby elektrocentrály jako celku.
- (5) Proveďte kontrolu těsnosti spojů, hadiček.

ÚDRŽBA ŽEBER CHLAZENÍ VÁLCE A CHLADÍCÍCH OTVORŮ ALTERNÁTORU

- ➔ Pravidelně kontrolujte zanesení žebírek chlazení válce motoru a chladících otvorů alternátoru a udržujte je čisté. V případě silného zanesení může docházet k přehřívání motoru či alternátoru a jejich případnému vážnému poškození.

VÝMĚNA OLEJE

- ➔ Použitý olej vypouštějte z mírně zahřátého motoru (tj. je-li olej teplý- snadněji teče).
1. Vyšroubujte zátku olejové nádrže (Obr.1, pozice 18) a zátku pro vypouštění oleje (Obr.1, pozice 16) a olej nechte vytéct do připravené nádoby. Elektrocentrálu mírně nakloňte, aby všechen olej vytekl.
 2. Po vypuštění veškerého oleje našroubujte zpět vypouštěcí šroub (Obr.1, pozice 16) s podložkou a řádně jej utáhněte.
 3. Olejovou nádrž naplňte novým olejem (viz. kapitola IV- Příprava elektrocentrály k provozu, bod 5).
 4. Plnicí hrdlo uzavřete zátkou (obr.1, pozice 18).

UPOZORNĚNÍ:

- Případný rozlitý olej utřete do sucha. Používejte ochranné rukavice, abyste zabránili styku oleje s pokožkou. V případě zasažení pokožky olejem postižené místo důkladně omyjte mýdlem a vodou. Použitý olej likvidujte podle pravidel ochrany životního prostředí. Použitý olej nevyhazujte do odpadu, nelijte do kanalizace nebo na zem, ale odevzdejte jej do sběrný použitého oleje. Do sběrný jej dopravujte v uzavřených nádobách.

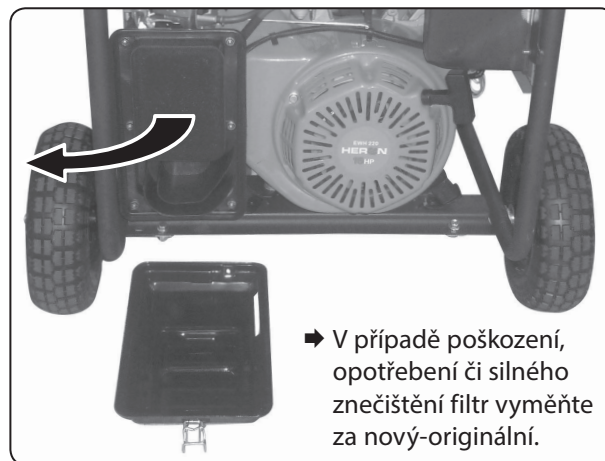
ČIŠTĚNÍ VZDUCHOVÉHO FILTRU

- ➔ Znečištěný vzduchový filtr brání proudění vzduchu do karburátoru. V zájmu zabránění následného poškození karburátoru čistěte vzduchový filtr v souladu s tabulkou předepsané údržby. Při provozování elektrocentrály v prašném prostředí filtr čistěte ještě častěji.

VÝSTRAHA

- K čištění vložky vzduchového filtru nikdy nepoužívejte benzín ani jiné vysoce hořlavé látky. Hrozí nebezpečí požáru či exploze.
- Nikdy elektrocentrálu neprovozujte bez vzduchového filtru. Provoz bez vzduchového filtru by poškodilo karburátor a motor elektrocentrály. Na takto vzniklé opotřebení a vady nelze uplatnit bezplatnou záruční opravu

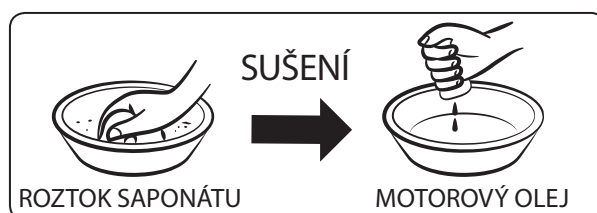
1. Sejměte kryt vzduchového filtru a filtr vyjměte.



Obr. 23

Je-li filtr poškozen či znečištěn, vyměňte jej za nový originální, obj. číslo: 8896112A

2. Filtr ručně vyperte v teplém roztoku saponátu (ne v pračce) a nechte jej důkladně proschnout. Nepoužívejte organická rozpouštědla. S filtrem zacházejte jemně, aby se nepoškodil.



Obr. 24

3. Filtr nechte důkladně uschnout.
4. Suchý filtr nechte nasáknout motorovým olejem a přebytečný olej dobře vymačkejte, ale nepřekrucujte, aby se nepotrhal. Dostatečně nevyždímaný filtr způsobí nedostatečný průtok vzduchu, což bude mít negativní vliv na chod centrály.
5. Filtr vložte zpět tak, aby strana, která zachycovala nečistoty, nebyla přiložena směrem k elektrocentrále, ale směrem ven.
6. Kryt filtru nasadte zpět a zajistěte páčkami. Přesvědčte se o správném nasazení krytu.

ÚDRŽBA ZAPALOVACÍ SVÍČKY

→ Doporučované svíčky: viz kapitola II. Technické údaje



Obr. 25

⚠ UPOZORNĚNÍ

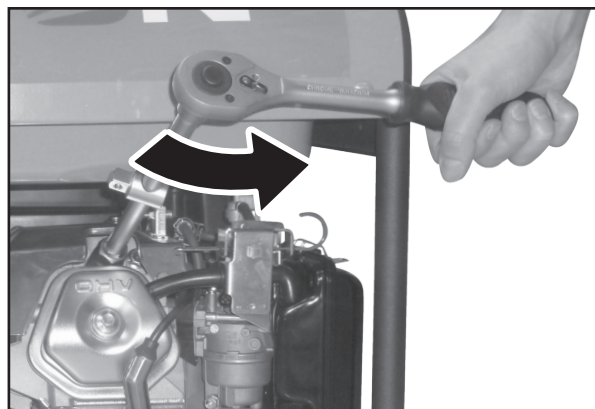
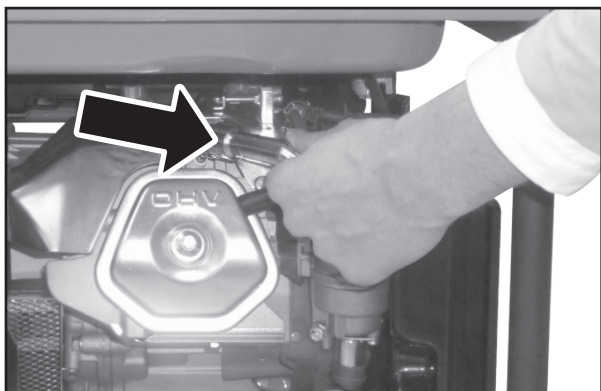
Nepoužívejte svíčky s nevhodným teplotním rozsahem.

⚠ VÝSTRAHA

Motor a výfuk jsou za chodu elektrocentrály i dlouho po jejím vypnutí velmi horké. Dejte proto velký pozor, aby nedošlo k popálení.

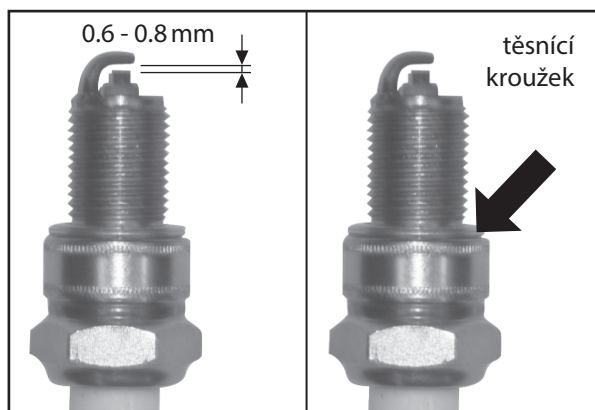
Pro dosažení dokonalého chodu motoru, musí být svíčka správně nastavena a očištěna od usazenin.

1. Sejměte konektor svíčky a svíčku demontujte pomocí správného klíče na svíčky.



Obr. 26

2. Vizuálně překontrolujte vnější vzhled svíčky. Jestliže má svíčka zanesené elektrody, obruste je brusným papírem, případně ocelovým kartáčkem a poté je k odstranění zbytků ulpělých nánosů možné elektrody svíčky šetrně opálit plamenem plynového vařiče či sporáku. Jestliže je svíčka viditelně opotřebovaná, či poškozená nebo pokud nelze motor nastartovat i když byly elektrody vyčištěny, vyměňte ji za novou.
3. Pomocí měrky nastavte vzdálenost elektrod na 0,6-0,8 mm, viz obr. 27



Obr. 27

Obr. 28

4. Ujistěte se, zda je v pořádku těsnicí kroužek (Obr.28), potom svíčku zašroubujte rukou, abyste předešli stržení závitu.
5. Jakmile svíčka dosedne, šetrně ji utáhněte pomocí klíče na svíčky tak, aby stlačila těsnicí kroužek.

Poznámka

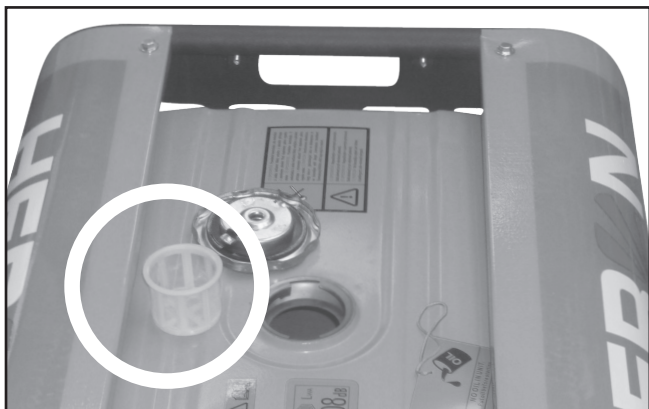
Novou svíčku je nutno po dosednutí dotáhnout asi o 1/2 otáčky, aby došlo ke stlačení těsnicího kroužku. Jestliže je znovu použita stará svíčka, je nutno dotáhnout ji pouze o 1/8 - 1/4 otáčky.

Motorová svíčka je spotřebním materiálem, na jehož opotřebení nelze uplatňovat záruku.

⚠ UPOZORNĚNÍ

Dbejte, aby byla svíčka dobře dotažena. Špatně dotažená svíčka se silně zahřívá a může dojít k vážnému poškození motoru.

ÚDRŽBA PALIVOVÉHO FILTRU



Obr. 29

1. Odšroubujte zátku palivové nádrže a vyjměte palivový filtr (obr. 29). Propláchněte jej v jakémkoli nehořlavém čisticím prostředku (např. mýdlová voda) a nechte důkladně proschnout. Jestliže je filtr enormně znečištěn, vyměňte jej.
2. Vyčištěný filtr vložte zpět do plnicího otvoru nádrže.
3. Zašroubujte zpět zátku nádrže a řádně ji utáhněte.

ODKALENÍ KARBURÁTORU

1. Palivovým ventilem uzavřete přívod paliva.
2. Odšroubujte vypouštěcí šroub karburátoru a nečistoty vypusťte do připravené nádoby.



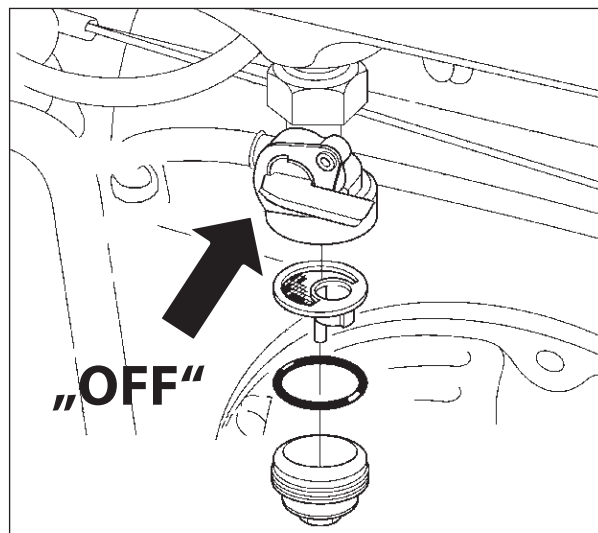
Obr. 30

3. Šroub poté našroubujte zpět a řádně utáhněte. Po otevření palivového ventilu zkontrolujte, zda okolo vypouštěcího šroubu neuniká palivo. Pokud palivo uniká, vypouštěcí šroub utáhněte, popř. vyměňte těsnění šroubu.
- ➔ Karburátor je velmi komplexní a složité zařízení, čištění a údržbu karburátoru proto přenechte odbornému servisu.
 - ➔ Seřízení bohatosti směsi a celého karburátoru je nastaveno výrobcem a není dovoleno toto seřízení jakkoliv měnit. V případě jakéhokoliv neodborného zásahu

do seřízení karburátoru může vážně poškodit motor, generátor či připojené spotřebiče.

ČIŠTĚNÍ ODKALOVAČE PALIVOVÉHO VENTILU

1. Palivovým ventilem uzavřete přívod paliva přepnutím do pozice „OFF“.
2. Odšroubujte odkalovací kalíšek a vyjměte jej. Omyjte ho v nehořlavém čisticím prostředku.



Obr. 31

3. Nechte jej řádně vysušit a poté namontujte zpět a řádně utáhněte.

ÚDRŽBA VÝFUKU A LAPAČE JISKER

- ➔ Dekarbonizaci výfuku a čištění lapače jisker přenechejte autorizovanému servisu značky HERON®.

IX. Přeprava a skladování

- ➔ Motor i výfuk jsou během provozu velice horké a zůstávají horké i dlouho po vypnutí elektrocentrály, proto se jich nedotýkejte. Abyste předešli popáleninám při manipulaci nebo nebezpečí vzplanutí při skladování, nechte elektrocentrálu před manipulací a skladováním vychladnout.

PŘEPRAVA ELEKTROCENTRÁLY

- Elektrocentrálu přepravujte výhradně ve vodorovné poloze vhodně zajištěnou proti pohybu a nárazům.
- Vypínač motoru přepněte do polohy vypnuto-„OFF“.
- Palivový ventil musí být uzavřen a uzávěr palivové nádrže pevně dotažen.
- Nikdy elektrocentrálu během přepravy neuvádějte do chodu. Před spuštěním elektrocentrály vždy vyložte z vozidla.
- Při přepravě v uzavřeném vozidle vždy pamatujte na to, že při silném slunečním záření uvnitř vozidla extrémně narůstá teplota a hrozí vznícení či výbuch benzinových výparů.
- Při převozu elektrocentrály členitým terénem vypusťte z nádrže elektrocentrály veškeré palivo, aby nemohlo dojít k jeho úniku. Palivo před transportem vypusťte vždy, když je to možné.

PŘED USKLADNĚNÍM ELEKTROCENTRÁLY NA DELŠÍ DOBU

- Při skladování dbejte na to, aby teplota neklesla pod 0°C a nevystoupila nad 40°C.
- Z nádrže a palivových hadiček vypusťte veškeré palivo a uzavřete palivový kohout.
- Odkalte karburátor.
- Vyměňte olej.
- Vyčistěte vnější část motoru.
- Vyšroubujte zapalovací svíčku a do válce nechte vtéci cca 1 čajovou lžičku oleje. Pak zatáhněte 2-3 krát za startovací lanko. Tím se v prostoru válce vytvoří rovnoměrný ochranný olejový film. Poté svíčku našroubujte zpět.
- Protočte motor zatažením za rukojeť startovací kladky a zastavte píst v horní úvrati. Tak zůstane výfukový i sací ventil uzavřen.
- Elektrocentrálu uložte do chráněné suché místnosti.

X. Diagnostika a odstranění případných závad

MOTOR NELZE NASTARTOVAT

- Je vypínač motoru v poloze „ON“?
- Je palivový ventil otevřen?
- Je v nádrži dostatek paliva?
- Je v motoru dostatečné množství oleje?
- Je připojen konektor kabelu zapalování k motorové svíčce?
- Přeskakuje na motorové svíčce jiskra?
- Nemáte v nádrži palivo starší 30 dnů od zakoupení na čerpací stanici?

Pokud motor stále nelze nastartovat, odkalte karburátor (viz. kapitola VIII. Údržba a péče / Odklazení karburátoru)

Pokud se vám poruchu nepodaří odstranit, svěřte opravu autorizovanému servisu značky HERON®.

TEST FUNKČNOSTI ZAPALOVACÍ SVÍČKY






⚠ UPOZORNĚNÍ

Nejprve se ujistěte, že v blízkosti není rozlitý benzín nebo jiné vznětlivé látky. Při testu použijte vhodné ochranné rukavice, při práci bez rukavic hrozí úraz elektrickým proudem! Před demontáží se ujistěte, že svíčka není horká!

1. Motorovou svíčku vymontujte z motoru.
2. Motorovou svíčku nasadte do konektoru („fajfky“) zapalování.
3. Vypínač motoru přepněte do polohy „OFF“.
4. Závit motorové svíčky přidržte na těle motoru (např. hlavě válce) a zatáhněte za rukojeť startéru.
5. Pokud k jiskření nedochází, vyměňte motorovou svíčku za novou. Pokud je jiskření v pořádku, namontujte svíčku zpět a pokračujte ve startování podle návodu.

Pokud ani poté motor nenaskočí, svěřte opravu autorizovanému servisu značky HERON.

XI. Odkazy na značky a piktogramy

	Před použitím si pozorně prostudujte návod k použití.
	Symbol ukazující správnou úroveň hladiny oleje v olejové nádrži.
	POZOR HORKÉ! Nedotýkejte se horkých částí motoru a výfuku!
	Palivový ventil-pozice otevřeného a zavřeného přívodu paliva.
AC/DC	Střídavý proud Stejnoseměrný proud
	Zamezte přístupu jakéhokoliv zdroje ohně. Pravidelně kontrolujte, zda nedochází k úniku hořavin. Před doplněním paliva vypněte motor.
	Zemnicí svorka
	Ukazatel objemu paliva v nádrži
	Pozice táhla ovládní sytiče. Vytažené táhlo znamená uzavření sytiče.
	Elektrocentrálu nepoužívat v uzavřených a špatně odvětrávaných prostorech. Výfukové plyny jsou jedovaté.
	Pozor elektrické zařízení.
	Elektrocentrálu chraňte před deštěm a vlhkostí.
	Zamezte přístupu otevřeného ohně.
	Při pobytu v blízkosti elektrocentrály používejte ochranu sluchu.

Tabulka 8

XII. Bezpečnostní pokyny pro používání svářecí elektrocentrály

INSTALACE A POUŽÍVÁNÍ

VŠEOBECNĚ

- Uživatel je odpovědný za instalaci a používání obloukového svařovacího zařízení podle pokynů výrobce. Pokud jsou zjištěna elektromagnetická rušení, potom je odpovědností uživatele obloukového svařovacího zařízení situaci s technickou pomocí výrobce vyřešit. V některých případech může být nápravné opatření jednoduché, například uzemněním svařovacího obvodu. V jiných případech to může vyžadovat vytvoření elektromagnetického stínění uzavíracího zdroj svařovacího proudu a práci dokončit přidáním vstupními filtry. Ve všech případech musí být elektromagnetické rušení omezeno na úroveň, při které již nejsou další problémy.
- Svařovací obvod může nebo nemusí být z bezpečnostních důvodů uzemněn. Změna v uspořádání uzemnění by měla být schválena pouze oprávněnou osobou, která je způsobilá posoudit, zda změny nemohou zvýšit nebezpečí úrazu, například poskytnutím paralelní zpětné cesty pro svařovací proud, což může poškodit obvod uzemnění jiných zařízení. Další pokyny jsou uvedeny v IEC/TS 62081 2

POSOUZENÍ PROSTORU

- Před instalací obloukového svařovacího zařízení musí uživatel provést hodnocení možných elektromagnetických problémů v okolním prostoru. V úvahu musí být vzato následující:
 - další napájecí vodiče, ovládací vodiče, signalizační a telefonní kabely, nad, pod a přiléhající k obloukovému svařovacímu zařízení;
 - rozhlasové a televizní vysílače a přijímače;
 - počítač a jiná řídicí zařízení;
 - bezpečnostní kritická zařízení, například ochrana průmyslového zařízení;
 - zdravotní stav lidí v okolí, například používání kardiostimulátorů a naslouchadel;
 - zařízení používaná pro kalibraci nebo měření;
 - odolnost ostatních zařízení v prostředí. Uživatel musí zajistit, aby ostatní zařízení používaná v prostředí byla kompatibilní. To může vyžadovat dodatečná ochranná opatření;
 - denní doba, kdy se má uskutečnit svařování nebo jiné aktivity.
- Velikost uvažovaného okolního prostoru závisí na konstrukci stavby a ostatních činnostech, které se zde provádějí. Okolní prostor může přesahovat hranice areálu.

ZPŮSOBY SNIŽOVÁNÍ VYZAŘOVÁNÍ

ÚDRŽBA OBLOUKOVÉHO SVAŘOVACÍHO ZAŘÍZENÍ

- Obloukové svařovací zařízení by mělo být běžně udržováno podle doporučení výrobce. Při provozu obloukového svařovacího zařízení by měly být všechny přístupy, obslužné dveře a kryty zavřeny a řádně upevněny. Obloukové svařovací zařízení by se nemělo žádným způsobem upravovat, s výjimkou změn a nastavení, které jsou uvedeny v pokynech výrobce. Zejména jiskřiště zapalovacích a stabilizačních zařízení by se mělo seřadit a udržovat podle doporučení výrobce.

SVAŘOVACÍ VODIČE

- Svařovací vodiče by měly být co možná nejkratší a měly by být umístěny těsně vedle sebe, položeny na podlahu nebo v její těsné blízkosti.

POSPOJOVÁNÍ

- Mělo by se uvážit pospojování všech kovových předmětů v okolním prostoru. Kovové předměty spojené se svařovaným materiálem však zvyšují nebezpečí, že by svářeč mohl utrpět úraz elektrickým proudem při současném dotyku těchto kovových předmětů a elektrody. Svářeč by měla být izolována od všech takto pospojovaných kovových předmětů.

UZEMNĚNÍ SVAŘOVANÉHO MATERIÁLU

- Kde svařovaný materiál není spojen se zemí z důvodu elektrické bezpečnosti, ani uzemněn vzhledem ke svým rozměrům a umístění, například lodní trup nebo kovová konstrukce stavby, pospojování svařovaného materiálu se zemí může snížit vyzářování v některých, ale ne ve všech případech. Měla by se věnovat pozornost tomu, aby se zabránilo uzemnění svařovaného materiálu, které zvyšuje nebezpečí úrazu pro uživatele nebo škody na jiném elektrickém zařízení. Kde to je nezbytné, může být spojení svařovaného materiálu se zemí provedeno přímým spojením ke svařovanému materiálu, ale v některých státech, kde přímé spojení není dovoleno, mělo by se spojení dosáhnout vhodným kondenzátorem zvoleným podle národních předpisů.

STÍNĚNÍ A ODSTÍNĚNÍ

- Selektivní stínění a odstínění ostatních vodičů a zařízení v okolním prostoru může zmírnit problémy rušení. Pro speciální případy se může uvažovat s použitím stínění celých svařovacích instalací.
- Svařovací elektrocentrála je zařízení třídy B dle EN 60974-10 a je ve shodě s požadavky na elektromagnetickou kompatibilitu v průmyslovém a obytném prostředí, včetně obytných prostor, kde elektrická energie je dodávána veřejným nízkonapěťovým napájecím systémem.

BEZPEČNOST OSOB

- Před nastartováním elektrocentrály vždy zkontrolujte, zda není elektrocentrála poškozena (nezapojené vodiče, netěsnosti palivového systému apod.). Před použitím elektrocentrály pro napájení spotřebičů proveďte předběžnou provozní zkoušku a ujistěte se, že je bez závad. Můžete tak předejít úrazu, poškození centrály či připojených spotřebičů. Rovněž použité prodlužovací a přívodní kabely elektrospotřebičů a rovněž svářecí kabely nesmí mít poškozenou izolaci, či nesmí být zpuchřelé. Takovéto kabely nesmí být použity. Kabely musí být umístěny tak, aby se minimalizovalo riziko zakopnutí či mechanické a tepelné poškození. V místě, kde hrozí mechanické poškození, např. o ostré rohy, časté chození, mechanická povrchová zátěž, tak zajistěte vhodnou ochranu kabelů před poškozením.
- **Nikdy zařízení nespouštějte v uzavřené místnosti nebo za podmínek nedostatečného chlazení a přístupu čerstvého vzduchu. Toto platí i při používání elektrocentrály v příkopech, šachtách či jámách venku, kde výfukové plyny zaplní tyto prostory, protože mají větší hustotu než vzduch, a proto nejsou z těchto prostor dobře odvětrávány. Může tak dojít k otravě pracující osoby v těchto prostorech. Výfukové plyny jsou jedovaté a obsahují jedovatý oxid uhelnatý, který jako bezbarvý a nepáchnoucí plyn může při nadýchání způsobit ztrátu vědomí, případně i smrt.** Pokud je elektrocentrála umístěna ve větraných místnostech, je zapotřebí zajistit dokonalý odvod výfukových plynů, nepřetržitý přívod čerstvého vzduchu a dodržet bezpečnostní pravidla ochrany proti požáru, musí to být schváleno příslušnými bezpečnostními úřady, jinak je to nepřijatelné.
- **Benzín je hořlavý a jedovatý, včetně jeho výparů. Zamezte proto kontaktu benzínu s pokožkou, vdechování výparů, či jeho požití. Manipulaci s benzinem a tankování provádějte v dobře větraných prostorech, aby nedošlo k vdechování benzínových výparů. Používejte při tom vhodné ochranné pomůcky, aby nedošlo k potřísnění kůže při případném rozlité.** Při manipulaci s benzinem nekuřte ani nemanipulujte s otevřeným ohněm. Vyvarujte se kontaktu se sálavými zdroji tepla. **Benzín nedoplňujte za chodu elektrocentrály – před tankováním vypněte motor a vyčkejte až budou všechny její části vychladlé.**
- Před zahájením provozu se musí obsluha elektrocentrály důkladně seznámit se všemi ovládacími prvky a zejména pak se způsobem, jak v nouzové situaci elektrocentrálu co nejrychleji vypnout.
- Nenechávejte nikoho obsluhovat elektrocentrálu bez předchozího poučení. Zabraňte také tomu, aby zařízení obsluhovala fyzicky či mentálně nezpůsobilá osoba a osoba indisponovaná vlivem drog, léků, alkoholu či

nadmíru unavená a ani vy sami tak nečiňte. Zamezte používání elektrocentrály dětmi a zajistěte, aby si s elektrocentrálou nehrály. Děti se musí udržovat v bezpečné vzdálenosti od zdrojového soustrojí.

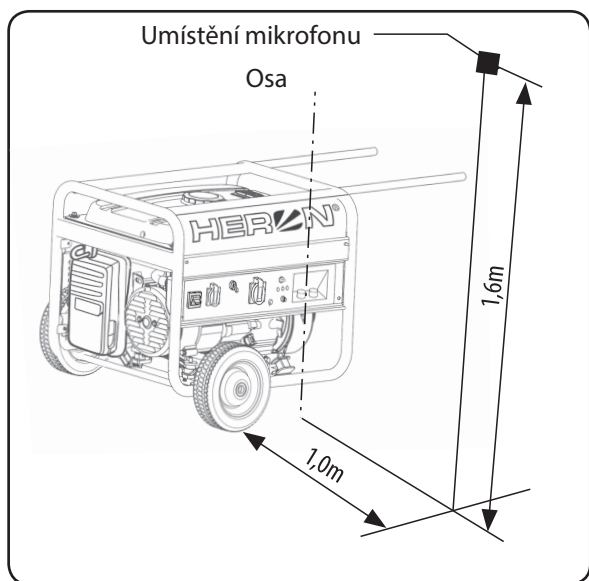
- Elektrocentrála a zejména pak motor a výfuk jsou během provozu i dlouho po vypnutí velmi horké a mohou způsobit popáleniny. Dbejte proto na upozornění v podobě symbolů na stroji. Všechny osoby (zejména děti) i zvířata se proto musí zdržovat v bezpečné vzdálenosti od zařízení.
- Nikdy neobsluhujte elektrocentrálu mokřima rukama. Hrozí nebezpečí úrazu elektrickým proudem.
- Při pobytu v bezprostřední blízkosti elektrocentrály používejte ochranu sluchu.
- Elektrocentrála a svářecí agregát nesmějí být použity v prostředí s nebezpečím výbuchu a požáru. Stroj je nutné chránit před vysokou vlhkostí, deštěm, vniknutím vody a horkem. Není dovoleno centrálu požívat při teplotách nad 40°C. Rovněž není za těchto podmínek dovoleno svářet.
- Při použití svářecího agregátu musí svářeč používat speciální obličejové svářecí kukly vybavené svářecími filtry pro použití svářecího proudu až 220 A. Při použití svářecího proudu 160- 220 A musí být použit filtr s tmavostí min DIN 12. Použité svářecí kukly musí splňovat požadavky norem EN 175 a EN 169, respektive EN 379+A1 (pro automaticky stmívatelné svářečské filtry), jinak by mohlo dojít k poškození zraku a obličeje uživatele. Dále musí být použity vhodný nehořlavý ochranný oděv, rukavice a obuv pro ochranu před odletujícími jiskrami a kousky žhavého kovu a popálením. Rovněž je nutné zajistit, aby svářeč nevdechoval kouřové zplodiny vznikající při sváření. Musí být zajištěn odvod svařovacích zplodin a případně musí svářeč používat ochranu dýchacích cest. O vhodnosti použitelných osobních ochranných prostředků se poraďte v obchodě s osobními ochrannými prostředky.
- Pro sváření musí být předem zkontrolováno, zda nemůže svářením dojít k zasažení skrytých rozvodů el. proudu, plynu, vody apod. Jinak hrozí nebezpečí úrazu, výbuchu či jiných škod. Při práci ve výškách je nutné zajistit bezpečnou stabilitu svářeče, dbát na to, aby nemohlo dojít k úrazu či pádu v důsledku zakopnutí o svářecí kabely.
- Svařované předměty, elektrodové klemy a okolí svařence jsou velmi horké a hrozí nebezpečí popálení. Dbejte na ochranu před popálením. Informujte o tom případně i své okolí. Zamezte přístup dětí.
- Svářecí elektrocentrála nesmí být provozována na šikmé ploše, viz výše.

TECHNICKÁ BEZPEČNOST

- V zájmu zabezpečení dostatečného chlazení elektrocentrálu provozujte ve vzdálenosti minimálně 1m od zdí budov, jiných zařízení či strojů. Na motor nikdy nepokládejte žádné předměty.
- Elektrická zařízení (včetně vedení a použitých zásuvkových spojů) musí být bez jakýchkoli závad.
- Zdrojové soustrojí nesmí být připojeno k jinému elektrickému zdroji, jako je např. napájecí vedení elektrického závodu. ve zvláštních případech, kdy jde o připojení záskokového napájecího zařízení ke stávajícímu rozvodnému systému, smí být toto připojení provedeno jen kvalifikovaným elektrikářem, který musí posoudit rozdíly mezi zařízeními pracujícími ve veřejné rozvodné síti a zařízeními napájeným ze zdrojového soustrojí.
- Při použití prodlužovacího vedení nebo přenosné rozvodné sítě nesmí celková délka vedení o průřezu 1,5 mm² přesahovat 60 m; délka vedení o průřezu 2,5 mm² nesmí přesahovat 100 m.
- Během provozu elektrocentrály v její blízkosti nemaniplujte se vznětlivými látkami. Před tankováním elektrocentrály vždy vypněte motor. Tankování provádějte v dobře větraném prostoru. Pokud dojde k rozliti paliva, před nastartováním motoru musí být vysušeno a výpary odvětrány. Nádrž elektrocentrály nikdy nepřepĺnujte!
- K elektrocentrále nepřipojujte jiné typy zásuvkových konektorů, než odpovídají platným normám a pro které je elektrocentrála zároveň uzpůsobena. V opačném případě hrozí nebezpečí zranění elektrickým proudem nebo vznik požáru. Přívodní (prodlužovací) kabel použitých spotřebičů musí odpovídat platným normám. Vzhledem k velkému mechanickému namáhání použijte výhradně ohebný pryžový kabel.
- Ochrana centrály proti přetížení a zkratu je závislá na speciálně přizpůsobených jističích. Pokud je nutné tyto jističe vyměnit, musí být nahrazeny jističi se stejnými parametry a charakteristikami. Výměnu smí provádět pouze autorizovaný servis značky HERON® (servisní místa naleznete na webových stránkách v úvodu).
- K elektrocentrále připojujte pouze spotřebiče v bezvadném stavu, nevykazující žádnou funkční abnormalitu. Pokud se na spotřebiči projevuje závada (jiskří, běží pomalu, nerozběhne se, je nadmíru hlučný, kouří...), okamžitě jej vypněte, odpojte a závadu odstraňte.
- Elektrocentrála nesmí být provozována na dešti, při větru, v mlze a při vysoké vlhkosti, mimo teplotní interval -15° až + 40°C. Centrálu během použití i skladování neustále chraňte před vlhkostí, nečistotami, korozními vlivy, přímým sluncem a teplotám nad + 40°C a pod -15° C.
- Elektrocentrálu nikdy svépomocně nepřenasťavujte a neupravujte. Veškeré díly centrály smí být nahrazeny pouze originálními kusy, které jsou určeny pro daný typ elektrocentrály. Nikdy neměňte nastavení a seřazení karburátoru, motoru, elektroniky apod. ; pracuje-li motor nepravdělně, obraťte se na autorizovaný servis značky HERON®.

- Podle hygienických předpisů nesmí být elektrocentrála používána v době nočního klidu tj. od 22.00 do 6.00 hodin.
- Elektrocentrála nikdy nesmí být převážena za provozu prostřednictvím manipulačních madel nebo dopravního prostředku.

XIII. Měření hladiny akustického tlaku dle směrnice pro strojní zařízení 2006/42 ES



Obr. 32

⚠ UPOZORNĚNÍ

Uvedené číselné hodnoty akustického tlaku a výkonu v technických údajích představují hladiny vyzářeného hluku, které splňují směrnici 2000/14 ES, ale nemusí nutně představovat bezpečné hladiny hluku na pracovišti. Ačkoliv mezi hodnotami hladiny vyzářeného hluku a hladiny expozice hluku je určitá korelace, není ji možno spolehlivě použít k stanovení, zda jsou či nejsou nutná další opatření. Faktory, které ovlivňují aktuální hladinu hlukové expozice pracovníků, zahrnují vlastnosti pracovní místnosti, jiné zdroje hluku atd., tj. například počet strojů nebo jiných v blízkosti probíhajících pracovních procesů, a dále i délku doby, po kterou je obsluhující pracovník vystaven hluku. Také povolená úroveň expozice se může lišit v různých zemích. Proto po instalaci elektrocentrály na pracoviště nechte provést měření akustického tlaku a výkonu, aby se zjistilo zatížení pracovníka hlukem a k tomu aby se stanovila bezpečná doba expozice.

XIV. Likvidace odpadu

OBALOVÉ MATERIÁLY

- Obalové materiály vyhodte do příslušného kontejneru na tříděný odpad.

ELEKTROCENTRÁLA



Výrobek obsahuje elektrické/elektronické součásti. Podle evropské směrnice 2012/19 EU se elektrická a elektronická zařízení nesmějí vyhazovat do smíšeného odpadu, ale je nezbytné je odevzdat k ekologické likvidaci na k tomu určená sběrná místa. Informace o těchto místech obdržíte na obecním úřadě.

NEPOUŽITELNÉ PROVOZNÍ KAPALINY

- Nepoužitelné provozní kapaliny (vyměněný motorový olej, špatné palivo) odevzdejte k ekologické likvidaci. Nevylévejte je do životního prostředí, nesmí kontaminovat životní prostředí.

XV. Záruka

Na tento výrobek poskytujeme standardní záruku v délce 24 měsíců od data zakoupení a prodlouženou záruku v trvání 36 měsíců po splnění specifikovaných podmínek. Veškeré záruční podmínky najdete v druhé části této příručky „Záruka a servis“. Před použitím stroje si pozorně prostudujte celou tuto část a řiďte se jejími pokyny.

XVI. EU Prohlášení o shodě

Výrobce: Madal Bal a.s. • Bartošova 40/3, CZ-760 01 Zlín • IČO: 49433717

prohlašuje,
že následně označené zařízení na základě své koncepce a konstrukce,
stejně jako na trh uvedené provedení, odpovídají příslušným bezpečnostním požadavkům Evropské unie.
Při námi neodsouhlasených změnách zařízení ztrácí toto prohlášení svou platnost.
Toto prohlášení se vydává na výhradní odpovědnost výrobce.

HERON® 8896310
Generátor elektrického proudu se svářečkou 5,5 kW; 220 A

byl navržen a vyroben ve shodě s následujícími normami:

EN 60974-10:2014; EN 55011:2009+A1; EN 61000-6-1:2007;
EN 61000-6-3:2007+A1; EN 55012:2007+A1; EN 12601:2010; EN 61000-4-2:2009; EN 60974-1:2012; EN 62321:2008

a harmonizačními předpisy:

2006/42 ES
2011/65 EU
2014/30 EU
97/68 ES (2002/88 ES)
2000/14 ES

Kompletaci technické dokumentace 2006/42 ES provedl Martin Šenkýř se sídlem na adrese výrobce.
Technická dokumentace (2006/42 ES) je dostupná na adrese výrobce.

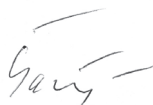
Naměřená hladina akustického výkonu zařízení reprezentující daný typ: 93 dB(A) ; nejistota K= ±3
Garantovaná hladina akustického výkonu zařízení: 97 dB(A)

ES schválení emisí výfukových plynů dle 97/68 ES (2002/88 ES):

e13*97/68SN4G2*2002/88*0202*00

Místo a datum vydání EU prohlášení o shodě: Zlín, 9.8.2016

Osoba oprávněná vypracováním EU prohlášení o shodě jménem výrobce
(podpis, jméno, funkce):



Martin Šenkýř
člen představenstva společnosti výrobce

Úvod

Vážený zákazník,

ďakujeme za dôveru, ktorú ste prejavili značke Heron® zakúpením tejto elektrocentrály.

Výrobok bol podrobený testom spoľahlivosti, bezpečnosti a kvality predpísaných normami a predpismi Európskej únie.

Elektrocentrála spĺňa všetky bezpečnostné požiadavky kladené na zdrojové stroje pracujúce v izolovanej sústave podľa noriem ISO 8528 a EN 12601. Z hľadiska ochrany pred nebezpečným dotykovým napätím na neživých častiach elektrocentrály vyhovuje požiadavkám IEC 60364-4-41 na ochranu elektrickým oddelením.

S akýmikoľvek otázkami sa obráťte na naše zákaznícke a poradenské centrum:

www.heron.sk

Fax: +421 2 212 920 91 Tel.: +421 2 212 920 70

Distribútor pre Slovenskú republiku: Madal Bal s.r.o., Pod gaštanmi 4F, 821 07 Bratislava

Výrobca: Madal Bal a. s., Průmyslová zóna Příluky 244, 76001 Zlín, Česká republika

Dátum vydania: 9. 8. 2016

Obsah

ÚVOD.....	29
I. CHARAKTERISTIKA A ÚČEL POUŽITIA.....	30
II. TECHNICKÉ ÚDAJE.....	31
III. SÚČASTI A OVLÁDACIE PRVKY ELEKTROCENTRÁLY	33
IV. PRÍPRAVA ELEKTROCENTRÁLY NA PREVÁDZKU	37
V. POUŽITIE ELEKTROCENTRÁLY NA ZVÁRANIE.....	42
VI. VYPNUTIE ELEKTROCENTRÁLY - ODSTAVENIE Z PREVÁDZKY.....	43
VII. DOPLŇUJÚCE INFORMÁCIE K POUŽÍVANIU ELEKTROCENTRÁLY.....	43
Obsah alkoholu v palive.....	43
Olejové čidlo a kontrola množstva oleja.....	43
Nominálny prúd napäťového okruhu a ističa.....	43
Digitálne meradlo výstupného napätia, frekvencie a prevádzkových hodín.....	44
Uzemnenie elektrocentrály.....	44
Pripojenie spotrebičov s druhou a prvou triedou ochrany.....	44
Použitie predlžovacieho kábla na pripojenie spotrebičov k centrále.....	44
Odber jednosmerného prúdu (DC 12 V, 8,3 A).....	45
Klimatické podmienky k prevádzke elektrocentrály.....	45
VIII. ÚDRŽBA A STAROSTLIVOSŤ.....	45
Plán údržby.....	47
Údržba rebier chladenia valca a chladiacích otvorov alternátora.....	47
Výmena oleja.....	47
Čistenie vzduchového filtra.....	47
Údržba zapalovacej sviečky.....	48
Údržba palivového filtra.....	48
Odkalenie karburátora.....	49
Čistenie odkalovania palivového ventilu.....	49
Údržba výfuku a lapača iskier.....	49
IX. PREPRAVA A SKLADOVANIE.....	49
X. DIAGNOSTIKA A ODSTRÁNENIE PRÍPADNÝCH PORÚCH.....	50
XI. ODKAZY NA ZNAČKY A PIKTOGRAMY	50
XII. BEZPEČNOSTNÉ POKYNY K POUŽÍVANIU ZVÁRACEJ ELEKTROCENTRÁLY.....	51
Bezpečnosť osôb.....	52
Technická bezpečnosť.....	53
XIII. MERANIE HLADINY AKUSTICKÉHO TLAKU PODĽA SMERNICE PRE STROJOVÉ ZARIADENIE 2006/42 ES ..	54
XIV. LIKVIDÁCIA ODPADU.....	54
XV. ZÁRUKA.....	54
XVI. EÚ VYHLÁSENIE O ZHODE.....	55
ZÁRUKA A SERVIS.....	89

I. Charakteristika a účel použitia

- Elektrocentrála Heron® 8896310 dva v jednom spája klasickú elektrocentrálu s vysokým elektrickým výkonom pre 230 V a štandardný silný AC zvárací agregát so zváracím prúdom až 220 A a veľkým zvarom 7 mm. Vďaka integrovanej zväračke a vysokému elektrickému výkonu je táto kvalitná elektrocentrála určená hlavne na profesionálne použitie v stavebníctve a na montážne práce. Elektrocentrálu môžete používať nielen na zváranie konštrukcií, pričom v elektrocentrále zabudovaný zvárací AC agregát zaisťuje kvalitu zváraných miest porovnateľnú so zváracími invertormi v porovnateľnej cene, ale tiež k napájaniu elektrického náradia či osvetlenia potrebného na prácu.

Na používanie zväračky a 230 V zásuviek nie je potrebné žiadne prepínanie a pri dodržaní nižšie uvedeníh podmienok môžete zväračku používať súčasne s 230 V zásuvkami.

PODMIENKY SÚČASNÉHO POUŽÍVANIA ZVÁRACIEHO AGREGÁTU A 230 V ZÁSUVIEK

Integrovanú zväračku môžete používať súčasne s odberom prúdu z 230 V zásuviek iba v prípade pripojenia nasledujúcich 230 V elektrospotrebičov:

- a) **svetelných zdrojov s nízkym príkonom**, to sú napr. LED reflektorové svetlá. LED reflektory s príkonom 30 W sú veľmi intenzívnymi zdrojmi svetla so svetelným tokom až 2400 lumenov. Intenzívne svetelné zdroje so žeravým vláknom, tzn. klasické wolfrámové či halogénové žiarovky majú veľký príkon a budú zbytočne znižovať výkon zváracieho agregátu a v prípade potreby vyšších zváracích prúdov nebude možné zvárací prúd dosiahnuť, pretože celkový elektrický výkon elektrocentrály je daný výkonom alternátora a ak bude k elektrocentrále pripojený svetelný zdroj s veľkým príkonom, bude znižovať výkon elektrocentrály pre zväračku, čo povedie k zhoršeniu kvality a prevedenia zvaru.
- b) **nabíjačiek akumulátorov** pre akumulátorové náradie alebo svetelné zdroje napájané z batérií.
- c) **ďalej napr. letovačiek s nízkym príkonom** zaťažených na ohreve s odporom, napr. letovačka s max. príkonom 150 W.

Ak sa používa zväračka, tak nesmú byť súčasne použité 230 V elektrospotrebiče s elektromotorom, ktoré majú štartovací príkon a zároveň ich príkon (odber prúdu) narastá so zaťažením motora v priebehu používania. Jedná sa napr. o elektrické náradie (vrtáčky, píly, sekacie kladivá atď.), ďalej kuchynské mixéry, mraznička atď. Prehľad spotrebičov so štartovacím príkonom je uvedený v tabuľke 3 ďalej v texte.

V prípade používania 230 V elektrospotrebičov s elektromotorom by mohlo dôjsť k väčšiemu výkyvu napätia, ako je povolené rozmedzie +/- 5 % pre elektrickú distribučnú sieť a mohlo by dôjsť k poškodeniu pripojeného elektrospotrebiča. **Z tohto dôvodu sa môžu pri používaní zväračky používať iba pripojené 230 V elektrospotrebiče s nízkym príkonom, ktoré majú konštantný príkon a súčasne sa nejedná o citlivé spotrebiče, napr. LED svietidlá.** Celkový príkon takýchto pripojených spotrebičov musí byť nízky. V takom prípade je kolísavosť napätia 230 V v rozsahu +/- 5 %, ako je garantované pre elektrickú distribučnú sieť a nemôže dôjsť k poškodeniu týchto spotrebičov vplyvom kolísavosti napätia. Ak v priebehu zvárania dôjde k prejavom neštandardného chodu pripojeného 230 V spotrebiča, napr. keď bude svietidlo výrazne menej svietiť alebo jej svit bude prerušovaný, vypnite 230 V istič na elektrocentrále a tým odpojte spotrebič od prívodu el. prúdu.

- **Citlivé elektrospotrebiče, ktoré majú taktiež konštantný príkon ako napr. počítač, monitor PC, televízor atď., nemôžete používať súčasne so zväračkou.**
- **Pri štartovaní elektrocentrály je nutné mať vždy elektrospotrebiče odpojené od elektrocentrály a 230 V istič na elektrocentrále musí byť vypnutý (v pozícii „OFF“). Po naštartovaní motora môžete spotrebiče pripojiť a istič prepnúť do pozície „ON“. Citlivé elektrospotrebiče (napr. počítač, monitor PC, televízor atď.) je nutné vždy pre istotu pripájať cez napätovú ochranu aj počas chodu elektrocentrály.**

- Zvárací agregát je vybavený maticovým systémom na pripojenie zváracích káblov vybavenými plochými pripájacími okami, čo je dôležité pre efektívny prenos veľkého prúdu.
- Zváracie káble nie sú súčasťou príslušenstva z dôvodu rôznych potrieb dĺžky týchto káblov profesionálnymi firmami, pričom sa predpokladá, že káble budú musieť byť pre profesionálne účely použitia dlhšie, a tak si ich firmy musia nechať vyrobiť na objednávku sami, potrebné parametre pre bezpečné používanie zváracích káblov sú uvedené ďalej v texte. Zváracie káble musia byť zhotovené odborne spôsobilou osobou, ktorá je schopná vyhodnotiť a posúdiť všetky riziká.
- Systém elektronickej regulácie výstupného napätia AVR zamedzuje kolísaniu napätia, dôvodom ktorého môže dôjsť k poškodeniu pripojených elektrospotrebičov.
- Elektrocentrála taktiež umožňuje nabiť 12 V autobatériu vďaka integrovanej 12 V DC zásuvke a dodávanými nabíjacími káblami so svorkami.
- Vďaka inštalovateľným kolieskam a manipulačným úchytom môžete elektrocentrálu jednoducho prevážať po teréne na miesto potreby.

II. Technické údaje

Objednávacie číslo 8896310

GENERÁTOR

Typ generátora	jednofázový, synchronný
Produkované napätie/frekvencia	220-240 V/~50 Hz AC; 12 V/ 8,3 A DC
Prevádzkový a max. el. výkon malej 230 V zásuvky ¹⁾	≤ 3,5 kW (tj. do max. 16 A)
Prevádzkový el. výkon veľkej 230 V zásuvky ²⁾	≥ 5 kW (tzn. In ističe ~ 22,7A)
Max. výkon veľkej 230 V zásuvky ²⁾	približne 5,5 kW
In a I trips ističe ²⁾	In 22,7 A; I trips 26,1 A
Účinník cos φ	1
Trieda izolácie	H
Krytie elektrocentrály	IP23
Trieda výkonovej charakteristiky ³⁾	G1

MOTOR

Typ motora	zážihový (benzínový), štvrtakt, jeden valec s OHV rozvodom
Max. výkon motora	10,4 kW/4000 min ⁻¹
Obsah valca	439 ccm
Zapaľovanie	T.C.I. (Tranzistorové, bez kontaktu)
Zapaľovacia sviečka	F6TC alebo jej ekvivalent napr. NGK BP 6ES
Chladenie	vzduchom
Štartovanie	manuálne
Typ paliva	bezolovnatý benzín 95 oct. A vyššie
Objem palivovej nádrže	25 l
Spotreba paliva pri 75 % zaťaženi	cca 0,45 l/kWh
Objem olejovej nádrže motora	cca 0,75 l
Typ oleja do olejovej nádrže	motorový, štvortaktný, trieda SAE 15W40

Hmotnosť (bez náplne)	94 kg
Rozmery (s nainštalovanými kolieskami)	68 × 51 × 68 cm
Hladina akustického tlaku (L_{pa}) podľa EN 12601	78 dB(A); odchýlka K ±3
Nameraná hladina akustického výkonu (L_{wa}) podľa EN 12601	93 dB(A); odchýlka K ±3
Garantovaná hladina akustického výkonu (L_{wa})	97 dB(A)

IDEÁLNE PODMIENKY K PREVÁDZKE ELEKTROCENTRÁLY ⁴⁾

Teplota okolitého vzduchu	25°C
Nadmorská výška	1000 m.n.m.
Atmosférický tlak	100 kPa (~1 atm.)
Vlhkosť vzduchu (bez orosenia)	30 %
Rozmedzie teploty pre použitie centrály	-15° až + 40°C

ZVÁRAČKA

Typ zväracieho prúdu	striedavý
Rozsah zväracieho prúdu	50 až 220 A
Max. zvärací prúd	220 A
Použiteľný priemer elektródy	2,6-5 mm
Max. hrúbka zváraného materiálu	≥ 7 mm
Typ elektród	MMA (rutilové, bazické, inox, ...)

8896310

ZVÁRACÍ VÝKON (ZAŤAŽENIE) A PRACOVNÝ REŽIM ZVÁRANIA- PRI TEPLOTE OKOLIA 28°C

Zvárací prúd	Zaťaženie ^{*)}	Doba zvarania (min.)	Doba prestávky (min.)
<120 A	100 %	10	0
140 A	60 %	6	4
160 A	50 %	5	5
190 A	40 %	4	6
220 A	35 %	3,5	6,5

Tabuľka 1

*) Zaťaženie 100%=10 minút zvarania; zaťaženie vyjadruje, koľko minút z 10 pre nastavený zvárací prúd je možné zvrátať a na koľko minút je nevyhnutné zvrátenie prerušiť, aby nedošlo k zapnutiu tepelnej ochrany proti prehriatiu, a tým aj prerušenie zvarania.

Funkcie zvarania	
ARC FORCE	Áno
HOT ŠTART	Nie
SOFT START	Nie
ANTI STICK	Nie

Tabuľka 2

Funkcia **ARC FORCE**-reguluje veľkosť zvaracieho prúdu v závislosti od vzdialenosti elektródy od zvarania a tým je zaistená rovnomerná tvorba zvarania.

PRÍSLUŠENSTVO

Systém AVR ⁵⁾	áno
Digitálne meradlo frekvencie/napätia/prevádzkových hodín	áno
Bezpečnostné olejové čidlo	áno
Integrovaný zvárací agregát	áno

1) Prevádzkový a max. elektrický výkon malej 230 V zásuvky je limitovaný nie prúdovým zaťažením ističa, ale prúdovým zaťažením zásuvky. Zásuvka je dimenzovaná na prúd max. 16 A s, teda na rovnaký prúd ako sú štandardné zásuvky používané na pripojenie elektrospotrebičov do distribučnej siete elektriny. Odoberaný príkon z malej 230 V zásuvky musí byť max. do 3,5 kW.

2) Malá 16 A 230 V zásuvka a veľká 32 A 230 V zásuvka je istená spoločným ističom, ktorý má nominálnu (prevádzkovú) hodnotu prúdu I_n 22,7 A a vypínaciu hodnotu prúdu I_{trips} 26,1 A.

Pre malú 16 A 230 V zásuvku je max. elektrický výkon elektrocentrály limitovaný prúdovým zaťažením zásuvky, teda do 3,5 kW a pre veľkú 32 A 230 V zásuvku je max. elektrický výkon limitovaný výkonom alternátora, čo je približne 5,5 kW. Ak sú používané obe zásuvky súčasne, tak ak je z malej 230 V zásuvky odoberaný max. povolený príkon tzn. do 3,5 kW (z dôvodu limitu prúdu zásuvky 16 A), tak pre veľkú zásuvku zostáva na prevádzkový výkon približne 1,5 kW (z dôvodu max. výkonu alternátora, istič vďaka I_{trips} 26,1 A umožňuje výkon cca 6 kW, ale rozhodujúci je výkon alternátora).

Zvárací agregát nie je spojený ističom pre 230 V zásuvky a príkon zvaracieho agregátu je viazaný k výkonu alternátora, pozri kapitola 1.

Maximálny výkon elektrocentrály nie dlhodobý prevádzkový výkon, ako je uvedené vyššie. Jedná sa o horný limit rozmedzia nad prevádzkovým výkonom, ktorý slúži na vykrytie okamžitého veľmi krátkodobého (špičkového) zvýšenia príkonu elektrospotrebiča nad hodnotu dlhodobého prevádzkového výkonu, čo je typické u elektrospotrebičov s elektromotorom, ktoré majú štartovací príkon, pozri tabuľka 3.

3) Trieda výkonovej charakteristiky G1 vyjadruje, že elektrocentrála je určená na napájanie spotrebičov určených na všeobecné použitie, pri ktorých sú dostatočné základné parametre napätia a kmitočtu.

4) Pozri kapitola Doplnkové informácie k použitiu elektrocentrály.

5) Systém AVR - jedná sa o elektronickú reguláciu výstupného napätia, ktorá „vyhladzuje“ sinusoidu priebehu striedavého napätia, kedy je zamedzené tvorbe hrotov na sinusoide, tj. (výkyvom) napätia, čo by mohlo pripojený elektrospotrebič poškodiť.

• Zmieňovaný prevádzkový výkon v technických údajoch je typ COP.

Menovitý výkon typu COP je trvalý výkon, ktorý je generátor schopný poskytovať nepretržite a pritom zaisťovať konštantné elektrické zaťaženie pri prevádzkových podmienkach a použití elektrocentrály stanovených výrobcom (vrátane dodržania plánu a postupov údržby).

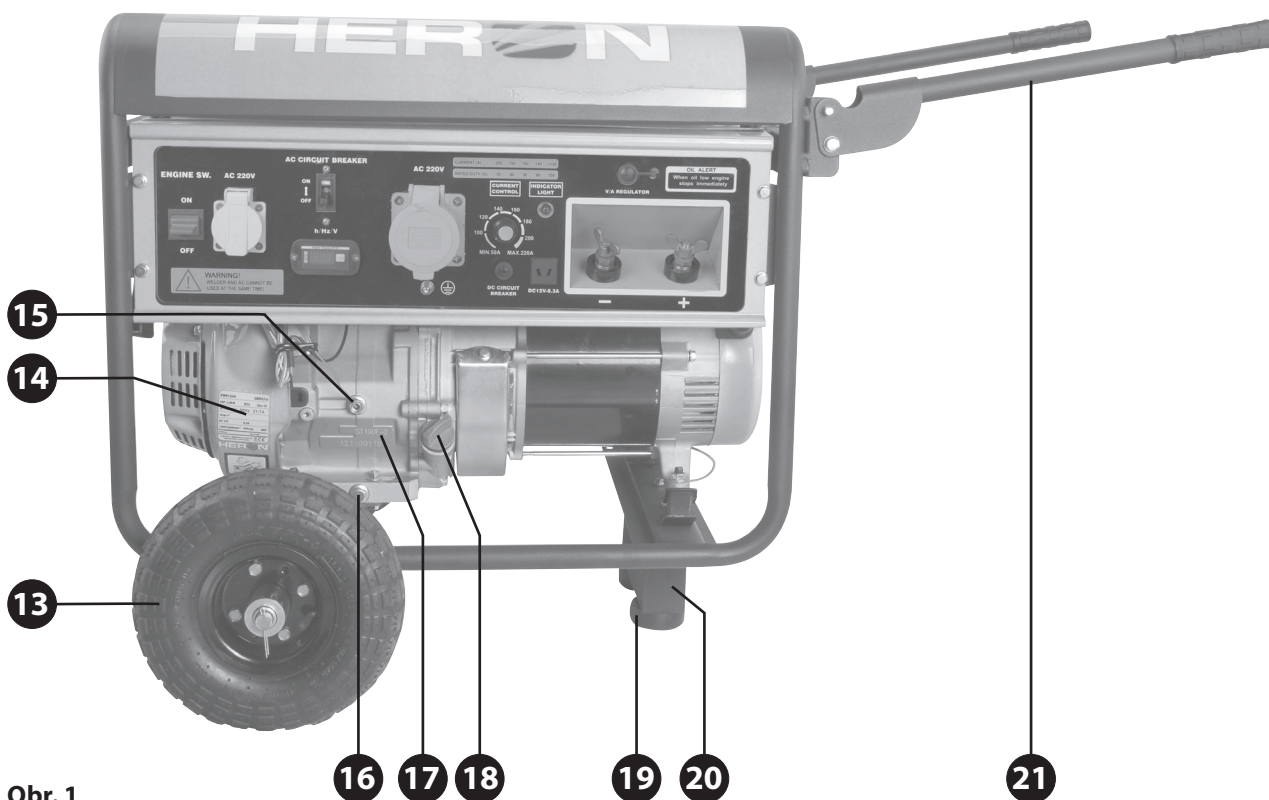
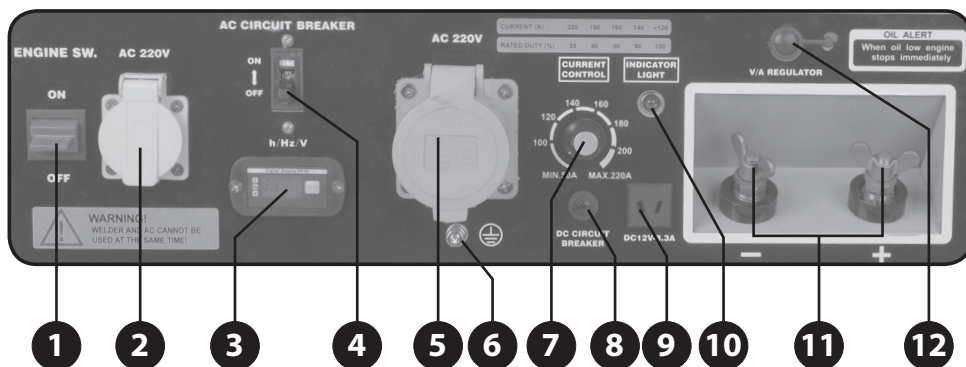
III. Súčasti a ovládacie prvky elektrocentrály

POZNÁMKA:

Právo na drobné zmeny vzhľadu alebo konštrukcie oproti vyobrazenému modelu vyhradené.

Obr. 1, Pozícia – popis

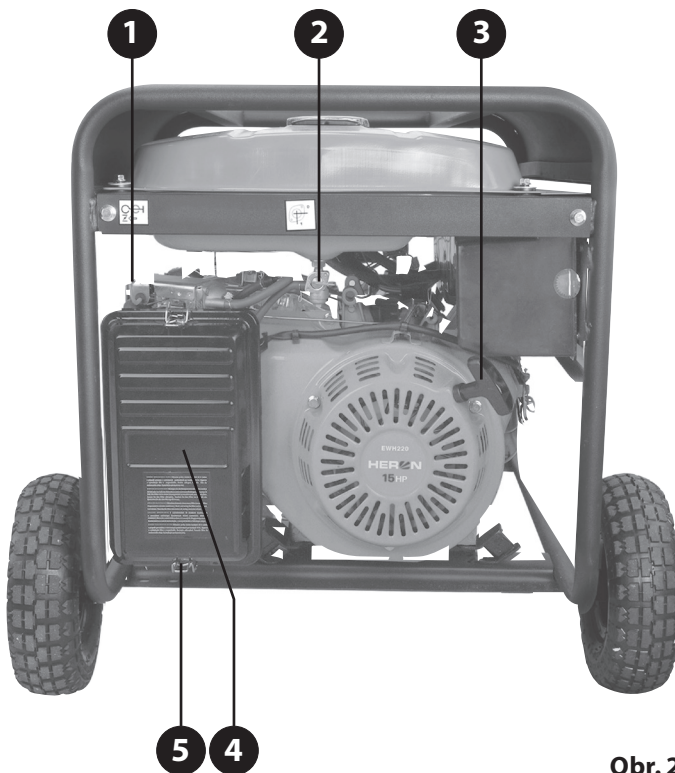
- | | |
|---|--|
| 1) Vypínač motora | 12) Záslepka neprítomného prvku |
| 2) Zásuvka 230 V~50 Hz/16 A | 13) Bantamové kolieska |
| 3) Digitálne počítadlo motohodín (h), napätie (V), frekvencia (Hz) | 14) Štítok s technickými údajmi |
| 4) Istič 230 V (16 A) + 230 V (32 A) zásuvky | 15) Napájanie olejového čidla |
| 5) Zásuvka 230 V~50 Hz/32 A | 16) Matica na vypúšťanie oleja z olejovej nádrže (kľukovej skrine) motora |
| 6) Uzemňovacia svorka | 17) Sériové číslo (prvé dvojčíslo vyjadruje rok výroby, druhé dvojčíslo mesiac, potom nasleduje výrobné číslo série) |
| 7) Regulačné koliesko na nastavenie prúdu na zváranie | 18) Zátka olejovej nádrže (kľukovej skrine) na plnenie nádrže olejom |
| 8) Istič 12 V/ 8,3 DC zásuvky | 19) Podporné gumové nožičky |
| 9) Zásuvka na nabíjanie autobatérie 12 V/ 8,3 A DC | 20) Podstavec |
| 10) Indikátor aktivácie tepelnej poistky zväračky pri dosiahnutí teploty 120-130 °C | 21) Držadla pre prevážanie elektrocentrály |
| 11) Krídlové matice zväračky na pripojenie zväračích káblov s plochými okami | |



Obr. 1

Obr. 2, Pozícia-popis

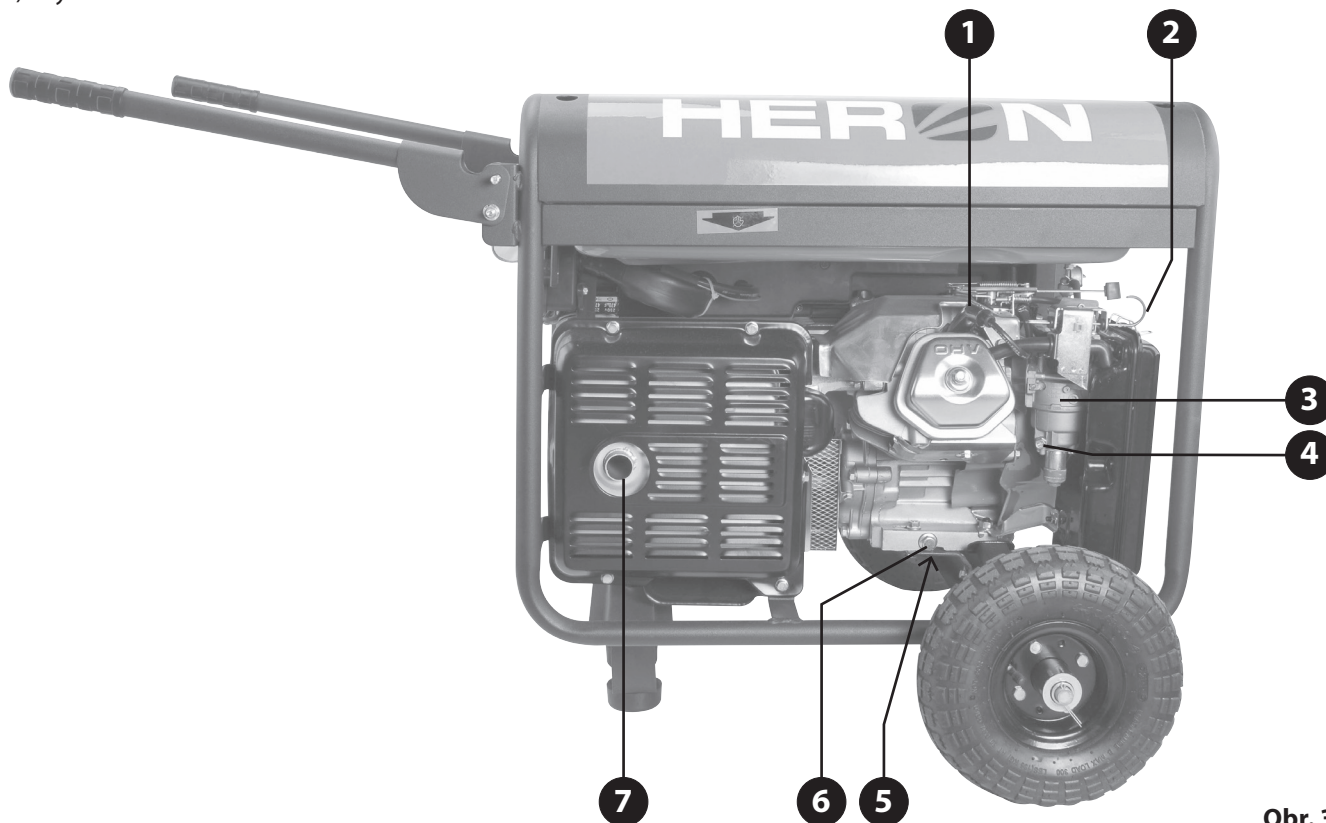
- 1) Páčka sýtiča
- 2) Ventil na prívod paliva z benzínovej nádrže (ďalej len palivový ventil)
- 3) Rukoväť štartéra (ťahadlo ručného štartéra)
- 4) Kryt vzduchového filtra
- 5) Svorky na odistenie krytu vzduchového filtra



Obr. 2

Obr. 3, Pozícia-popis

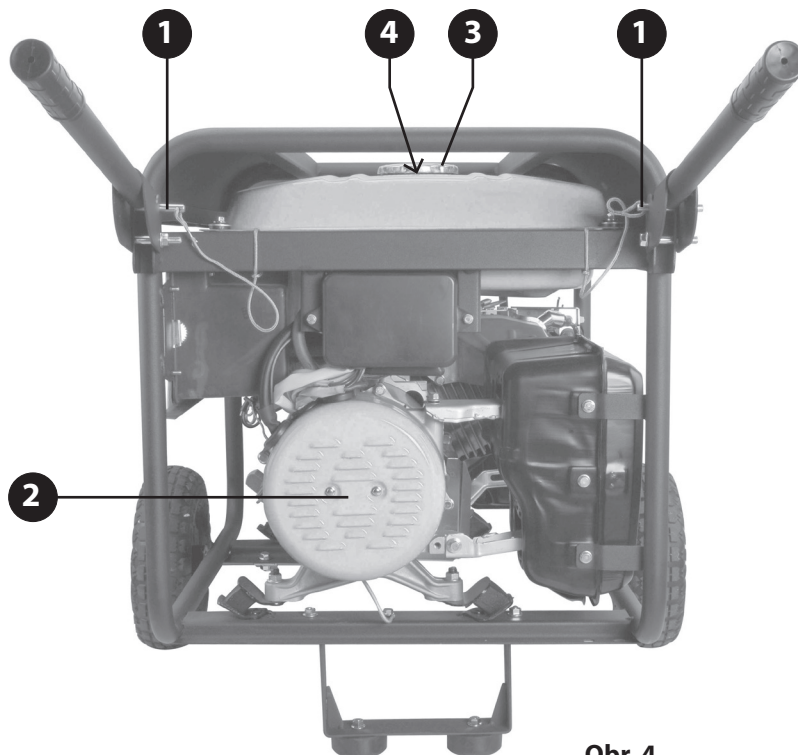
- 1) Konektor „fajka“ zapalovacej sviečky
- 2) Páčka sýtiča
- 3) Karburátor
- 4) Skrutka na odkalovanie karburátora
- 5) Prepravná poistka
- 6) Skrutka olejovej nádrže na vypustenie oleja
- 7) Výfuk



Obr. 3

Obr. 4, Pozícia-popis

- 1) Kolíky na zaistenie držiadiel vo vodorovnej polohe
- 2) Vetracie otvory alternátora
- 3) Veko palivovej nádrže
- 4) Ukazovateľ množstva paliva v nádrži

**Obr. 4**

ŠTÍTKO S TECHNICKÝMI ÚDAJMI K ELEKTROCENTRÁLE A VÝKONNOSTNÝ ŠTÍTKO ZVÁRACIEHO AGREGÁTU

TECHNICKÝ ŠTÍTKO ELEKTROCENTRÁLY






Obr. 5, informácie uvedené na technickom štítku

- 1) Objednávacie číslo
- 2) Prevádzkový výkon elektrocentrály; krytie; trieda výkonovej charakteristiky
- 3) Produkované napätie; frekvencia; prúd počas prevádzkového výkonu; účinník
- 4) Jednosmerné napätie a prúd, typ rozvodu elektrocentrály
- 5) Max. výkon motora pri uvedených otáčkach; obsah valca
- 6) Podmienky na prevádzku elektrocentrály, hmotnosť
- 7) Názov a adresa výrobcu
- 8) Obchodná značka výrobcu

1	model 8896310
2	P(COP): 5 kW IP23 class G1
3	AC 230 V~50 Hz 21,7 A cosφ=1
4	DC 12 V 8,3 A OHV
5	Max. 10,4 kW/4000min⁻¹ 439 ccm
6	Max. 1000 m Max. 40°C 94 kg
	Low power energy source - Zdrojové soustrojí malého výkonu - Zdrojový agregát malého výkonu Kisteljesítményű áramfejlesztő
7	Madal Bal a.s. - Priemyslová zóna Příluky 244 76001 Zlín-Příluky - Czech Republic
8	HERON®

Obr.5a

VÝKONNOSTNÝ ŠTÍTK ZVÁRACIEHO AGREGÁTU

A. IDENTIFICATION					
1) PRODUCER: Madal Bal, a.s. ADDRESS: Průmyslová zóna Příluky 244; CZ-760 01; Czech Republic		2) MODEL (TYPE): HERON® 8896310			
3) BRAND: HERON®		4) SERIAL NUMBER: See engine			
4) 		5) IEC 60974-1 IEC 60974-10 class B			
B. OUTPUT OF WELDER					
6) 	8) ~50 Hz	10) 15 A / 22V up to 220 A / 28 V			
7) 	9) $U_0=48\text{ V}$	11) Duty Factor X	11a) 35 %	11b) 60 %	11c) 100 %
		12) I_2	12a) 220 A	12b) 140 A	12c) <120 A
		13) U_2	13a) 28 V	13b) 26 V	13c) 24 V
C. INPUT OF WELDER					
14)  1 ~50 Hz	15) $U_1 = 230\text{ V}$	16) $I_{1\text{max}} = 22\text{ A}$	17) $I_{1\text{eff}} = 24\text{ A}$		
18) $n = 3600\text{ min}^{-1}$	19) $n_0 = 3900\text{ min}^{-1}$	20) $n_i = 4000\text{ min}^{-1}$	21) $P_{1\text{max}} = 5,5\text{ kW}$		
22) IP23	23) 				

Obr.5b

Obr.5b, informácie uvedené na výkonnostnom štítku zväracieho agregátu

Sekcia A štítku; Identifikácia výrobcu a výrobku

- Názov a adresa výrobcu; obchodná značka výrobku
- Model (typ) výrobku
- Výrobné číslo elektrocentrály/zväracieho agregátu
Výrobné číslo elektrocentrály a zväracieho agregátu je uvedené na boku motora elektrocentrály zo strany ovládacieho panelu. Prvé dvojčíslo vyjadruje rok výroby, druhé dvojčíslo mesiac výroby a nasledujúce čísla sú označením čísla výrobného radu výrobku.
- Symbol jednofázového transformátora
- Odkaz na normy, ktoré potvrdzujú zdroj zväracieho prúdu spĺňa ich požiadavky, označenie funkčného kritéria podľa normy

Sekcia B štítku; Výstup zväracieho agregátu

- Značka metódy zvärania, tzn. uvedený symbol pre ručné oblúkové zväranie obalenými elektródami
- Značka pre zdroje zväracieho prúdu, ktoré sú vhodné na dodávanie prúdu pre zväracie činnosti prevádzané v priestoroch so zvýšeným nebezpečenstvom úrazu elektrickým prúdom.
Príslušný symbol sa nepoužije, nerelevantný pre toto zariadenie.
- Striedavý zvärací prúd s uvedenou frekvenciou
- Menovité napätie naprázdno
- Rozsah výstupu; minimálny zvärací prúd a jeho zodpovedajúce normalizované pracovné napätie, maximálny zvärací prúd a jeho zodpovedajúce normalizované pracovné napätie

- Uvedený typ zaťaženia 11a) až 11c)
- Hodnoty menovitého zväracieho prúdu 12 a) až 12 c) pre dané zaťaženie 11 a) až 11 c)
- Hodnoty normalizovaného pracovného napätia 13 a) až 13 c) pre dané zaťaženie 11 a) až 11 c)

Sekcia C štítku; Napájanie zväracieho agregátu

- Značka pre symbol napájania zväracieho agregátu; zdrojové strojové zariadenie- generátor
- Menovité napájacie napätie agregátu; 230 V ~50 Hz zo zdrojového zdrojového zariadenia
- Menovitý maximálny napájací prúd; 22 A zo zdrojového zariadenia
- Maximálny efektívny napájací prúd
- Menovité otáčky pri zaťažení
- Menovité otáčky naprázdno
- Menovité otáčky pri voľnobehu
- Maximálny príkon 5,5 kW zo zdrojového zariadenia
- 22) a 23) Krytie a typ ochrany pred úrazom el. prúdom zväracieho agregátu rovnako ako celého generátora

IV. Príprava elektrocentrály na prevádzku

⚠ VÝSTRAHA

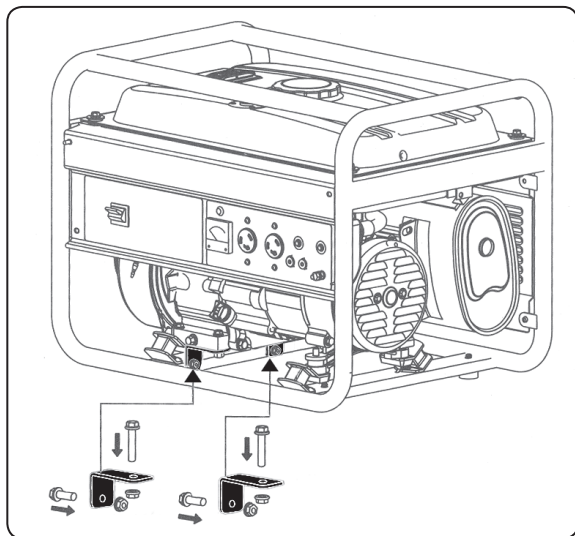
- Pred použitím si prečítajte celý návod na použitie a ponechajte ho priložený pri výrobku, aby sa s ním obsluha mohla oboznámiť. Ak výrobok niekomu požičiavate alebo predávate, priložte k nemu aj tento návod na použitie. Zamedzte poškodeniu tohto návodu. Výrobca nenesie zodpovednosť za škody či zranenia vzniknuté používaním prístroja, ktoré je v rozpore s týmto návodom. Pred použitím prístroja sa zoznámte so všetkými ovládacími prvkami a súčastami a tiež so spôsobom vypnutia prístroja, aby ste ho mohli v prípade nebezpečnej situácie ihneď vypnúť. Pred použitím skontrolujte pevné upevnenie všetkých súčastí a skontrolujte, či nejaká časť prístroja, ako napr. bezpečnostné ochranné prvky, prívod paliva, nie sú poškodené alebo nesprávne nainštalované. Prístroj s poškodenými časťami nepoužívajte a zaistite jeho opravu v autorizovanom servise značky Heron® – pozrite kapitolu Servis a údržba.
- Výrobca nenesie zodpovednosť za škody vzniknuté nevhodným používaním centrál, ktoré je v rozpore s týmto návodom.

1. Po vybalení skontrolujte stav povrchu, funkciu prvkov na ovládanie elektrocentrály a či nie sú na pohľad viditeľné nejaké poruchy, napr. nezapojené káble, nepripojené hadičky pre prívod paliva atď.

2. Demontujte prepravné poistky elektrocentrály zobrazené na nasledujúcom obrázku.

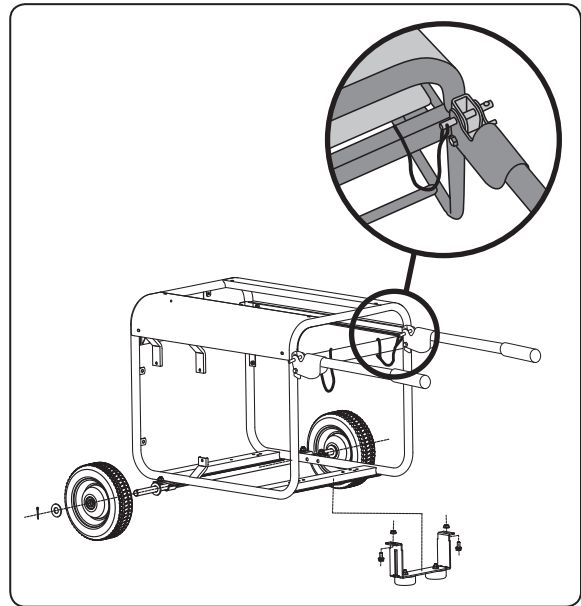
⚠ VÝSTRAHA

Prepravné poistky je nutné demontovať, v opačnom prípade by došlo k poškodeniu elektrocentrály pri prevoze.



Obr. 6

3. K rámu elektrocentrály pripevníte bantamové kolieska, podstavec, gumové nožičky a držadla podľa nasledujúcej schémy.

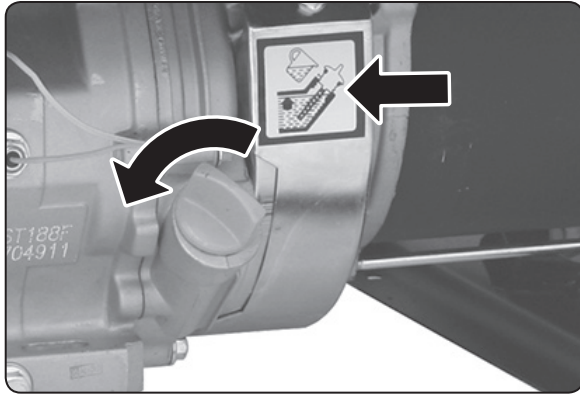


Obr. 7

4. Elektrocentrálu umiestnite na pevnú rovnú suchú podložku na miesto, ktoré je dobre vetrané a bezpečne vzdialené od horľavých a výbušných materiálov.

- ➔ Elektrocentrála nesmie byť používaná v uzatvorených alebo zle vetraných priestoroch, pretože výfukové plyny sú jedovaté.
- ➔ Centrála nesmie mať väčší sklon ako 16° oproti vodorovnému povrchu, pretože pri väčšom sklone nie je systém mazania motora dostatočný a viedlo by to k vážnemu poškodeniu motora.
- ➔ Pri väčšom sklone centrál môže dôjsť k vytečeniu paliva z nádrže.

5. Olejovú nádrž naplňte motorovým olejom s viskóznou triedou oleja SAE 15W40. Kontrolu výšky hladiny oleja prevádzkajte vždy pred uvedením elektrocentrály do prevádzky.

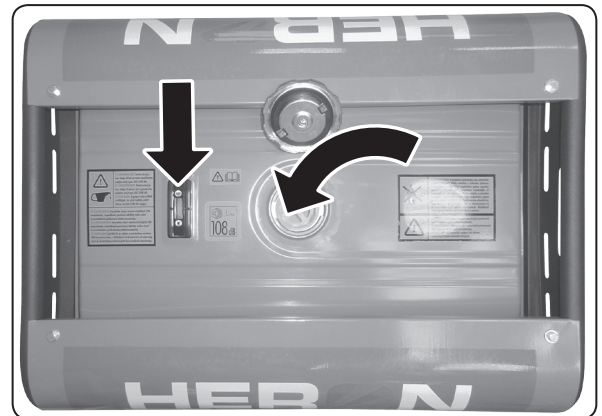


Obr. 8

- ➔ Elektrocentrála je dodávaná bez oleja, pred uvedením do prevádzky je treba olejovú nádrž naplniť olejom tak, aby odmerka na olejovej zátke bola po zaskrutkovaní úplne ponorená do oleja. Prevedte kontrolu výšky hladiny oleja na odmerke po odskrutkovaní odmerky z nádrže.
- ➔ Kontrolu hladiny oleja vykonávajte iba v tom prípade, ak centrála stojí na rovnom povrchu a je vypnutý motor. Ak potrebujete skontrolovať úroveň hladiny oleja po chode motora, počkajte približne 0,5-1 hod. po vypnutí motora, aby olej stiekol z útrov kľukovej skrine.
- ➔ Používajte kvalitné motorové oleje určené na mazanie štvortaktových benzínových motorov napr. **Shell Helix HX5 15 W-40, Castrol GTX 15 W40** alebo ich ekvivalent, ktoré majú viskóznou triedu SAE 15W40 a výkonnostnú triedu API: SL alebo vyššiu, napr. SM. Oleje s viskóznou triedou SAE 15W40 zabezpečujú dobré mazacie vlastnosti pri teplotách v našich klimatických podmienkach. Pre použitie centrály v inom teplotnom rozsahu, ako toho ktorý zodpovedá viskóznej triede triede SAE 15W40, je nutné zvoliť olej so zodpovedajúcou viskóznou triedou podľa nižšie uvedeného grafu. Elektrocentrálu používajte v predpísanom rozmedzí teplôt (pozri kapitola II. Technické údaje).

- ➔ Prevádzka centrály s nedostatočným alebo nadmerným množstvom oleja vedie k poškodeniu motora.
- ➔ Nikdy v centrále nepoužívajte oleje bez detergentných prísad a oleje určené pre dvojtaktové motory!
- ➔ Pri nízkej hladine oleja doplňte jeho množstvo olejom rovnakej značky a typu, ktorý bol použitý v centrále. Nemiešajte oleje s rozdielnou triedou SAE a výkonnostnou triedou API.

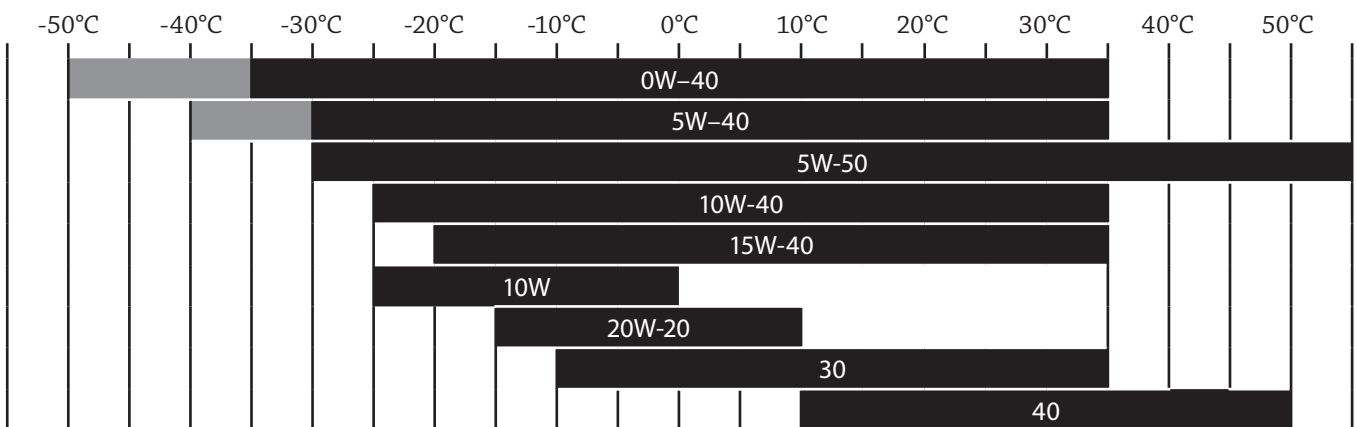
6. Do palivovej nádrže nalejte cez sitko na vstupe nádrže čistý bezolovnatý benzín určený pre automobily a množstvo paliva v nádrži kontrolujte na ukazovateli.



Obr. 10

- ➔ Palivo nalievajte do nádrže vždy cez sitko, ktoré sa nachádza na vstupe nádrže.
 - Odstráni sa tým prípadné mechanické nečistoty obsiahnuté v benzíne, ktoré môžu upchať palivový systém a zaniest karburátor.

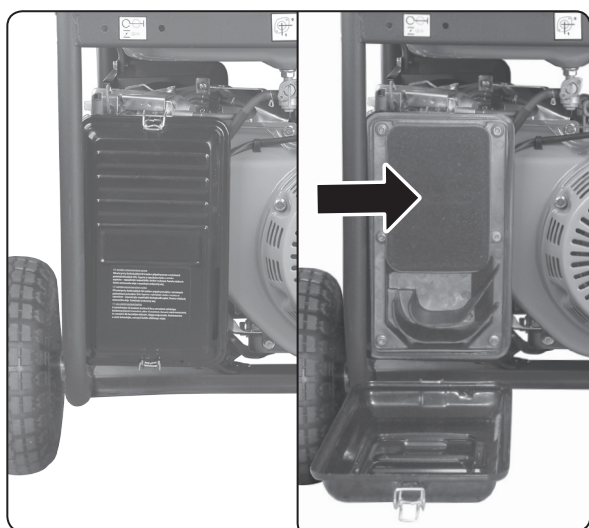
ODPORUČENÉ VISKÓZNE TRIEDY SAE MOTOROVÝCH OLEJOV PODĽA VONKAJŠÍCH TEPLÔT (°C)



Obr. 9

- ➔ Používajte kvalitný a čerstvý bezolovnatý benzín s oktánovým číslom minimálne 95 (napr. Natural 95).
 - Nekvalitné palivo má negatívny vplyv na chod elektrocentrály (napr. problémy pri štartovaní, netypický chod, nižší výkon motora, rýchlejšie zanášanie zapalovacej sviečky atď.).
 - Prirodzenou vlastnosťou benzínu je pohlcovanie vzdušnej vlhkosti a zvetrávanie. Do centrály preto nepoužívajte benzín starší než jeden mesiac od načerpania na čerpacej stanici, pretože staré palivo má tiež negatívny vplyv na chod centrály. Navyše vlhkosť obsiahnutá v benzíne má korózne účinky na kovové súčasti centrály.
 - **Nikdy do centrály nepoužívajte benzín s obsahom oleja!**
 - Odporúčame použiť kondicionér do paliva. Zlepšuje to vlastnosti paliva, predlžuje životnosť motora a znižuje karbonizáciu výfuku.
- ➔ Množstvo paliva v nádrži sledujte na ukazovateli množstva paliva.
 - ➔ Nádrž nedolievajte až po okraj. Mohlo by to spôsobiť vylievanie paliva aj cez uzatvorený uzáver v priebehu manipulácie s centrálou.
 - ➔ Po naplnení nádrží riadne uzatvorte vekom.
 - ➔ Pri manipulácii s benzínom zabráňte kontaktu s pokožkou a s výparmi. Používajte vhodné rukavice. Benzín je zdraviu škodlivý a vysoko horľavý. S benzínom manipulujte v dobre priestore s dostatočným prúdením vzduchu mimo akéhokoľvek zdroja ohňa, vyšších teplôt a výbuchu.
 - ➔ Benzín nikdy nedopĺňajte počas chodu elektrocentrály. Pred doplnením paliva centrálu nechajte vychladnúť.

7. Skontrolujte stav vzduchového filtra.

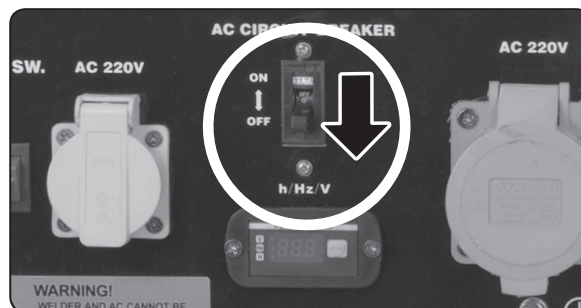


Obr. 11

- ➔ Stav vzduchového filtra skontrolujte pred každým uvedením centrály do prevádzky. Znečistený filter bráni prúdeniu vzduchu do karburátora, čo môže spôsobiť poškodenie karburátora a motora centrály.

- Ak je filter zanesený, očistite ho podľa predpísaného postupu v kapitole Čistenie a údržba.

8. Prepnete istič napätového okruhu 230 V~ do polohy „OFF“.

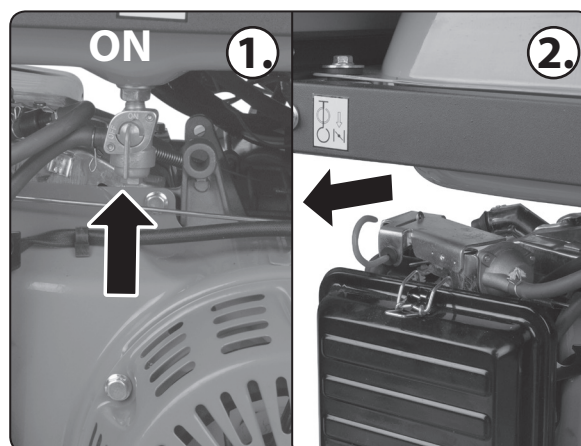


Obr. 12

- ➔ Ak sú k elektrocentrále pripojené elektrické spotrebiče, odpojte ich!

9. Prepnete palivový ventil do pozície „ON“ (krok 1.), počkajte 2 až 3 minúty a potom úplne vytiahnite páčku sýtiča (krok 2.).

- ➔ Ak je už motor zahriaty, nie je nutné pred opätovným štartovaním vyťahovať páčku sýtiča.

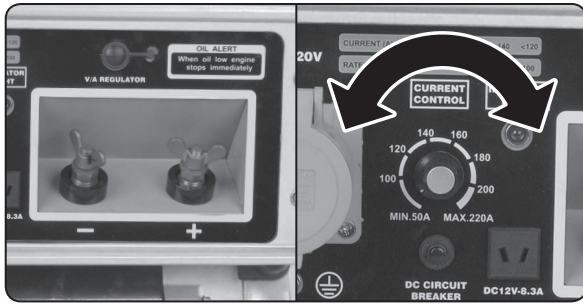


Obr. 13

- ➔ Skontrolujte tesnosť rozvodnej sústavy paliva. V prípade netesnosti elektrocentrálu neštartujte a zaistite jej opravu v autorizovanom servise značky HERON (servisné miesta nájdete webových stránkach v úvode návodu).

10. Ak chcete používať elektrocentrálu na zváranie, k pólom zväracieho generátora pripojte káble na zváranie a zaistite ich krídlovými maticami (obr.14). Regulátorom prúdu na zváranie nastavte požadovanú hodnotu prúdu na zváranie (obr. 15).

- Špecifikácie a pokyny k zväracím káblom sú uvedené ďalej v texte.



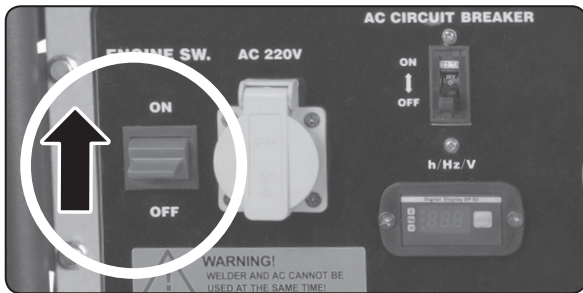
Obr. 14

Obr. 15

⚠ VÝSTRAHA

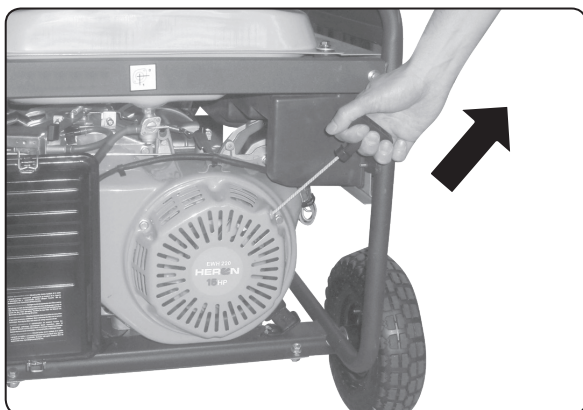
- Zváračku môžete používať súčasne s 230 V zásuvkami iba za podmienok uvedených v kapitole I. Charakteristika a účel použitia, inak vôbec. Na prepínanie medzi zváračkou a 230 V zásuvkami nie je žiadny prepínač.

11. Vypínač motora elektrocentrály prepnete do pozície „ON“.



Obr. 16

12. Motor centrály naštartujete potiahnutím za rukoväť ručného štartéra.



- Uchopte rukoväť štartéra a miernym pohybom ju čiastočne vytiahnite.
- Potom rýchlym ťahom za rukoväť motor centrály naštartujte. Pokiaľ motor nenaštartuje, štartovanie zopakujte.
- Po naštartovaní rukoväť neuvolňujte, ale vráťte ju späť do pôvodnej polohy.

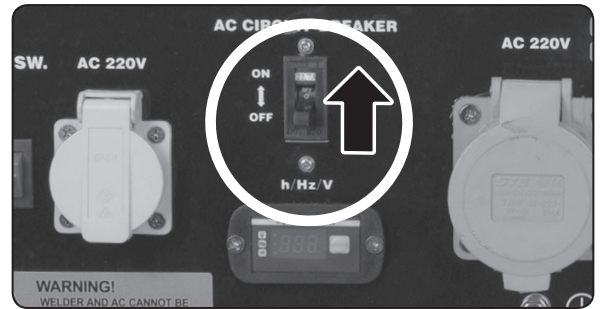
Obr. 17

⚠ UPOZORNENIE

Uvoľnenie rukoväte v štartovacej polohe spôsobí jej prudký návrat do pôvodnej polohy, čo môže spôsobiť poškodenie štartovacieho mechanizmu centrály!

13. Po naštartovaní motora páčku sýtiča zatlačte naspäť.

14. K elektrocentrále pripojte elektrické spotrebiče pri vypnutom ističi v polohe „OFF“, a až potom istič prepnete do pozície „ON“.



Obr. 18

⚠ VÝSTRAHA

- Vždy najskôr k elektrocentrále za chodu motora pripojte elektrické spotrebiče pri vypnutom ističi v polohe „OFF“, a až potom istič prepnete do pozície „ON“. Je to z dôvodu vzniku prípadného zvýšenia napätia pri štarte motora, čo môže citlivé spotrebiče poškodiť.

⚠ VÝSTRAHA

- Elektrocentrálu môžete dlhodobo zaťažiť iba na jej PREVÁDZKOVÝ výkon, čo znamená, že celkový príkon všetkých pripojených spotrebičov nesmie presiahnuť 5 kW.
 - Elektrocentrálu nezaťažujte nad jej prevádzkový výkon, vedie to k jej poškodeniu!
- Pred pripojením spotrebiča je potrebné myslieť na to, že väčšina spotrebičov (hlavne tých, ktoré majú elektromotor) má pri rozbehu až trojnásobok svojho dlhodobého prevádzkového príkonu - jedná sa o tzv. štartovací príkon. To isté platí aj pre pripojenie zváračky ako samostatného externe pripojeného spotrebiča do zásuvky 230 V~. Z tohoto dôvodu je nevyhnutné zistiť prevádzkový príkon pripájaného spotrebiča a prepočítať ho na dvoj- až trojnásobok prevádzkového výkonu, či nepresahuje maximálny výkon elektrocentrály. Ak presahuje, nebude možné ho k elektrocentrále pripojiť.
 - Pre názornosť sú v nasledujúcej tabuľke uvedené príklady spotrebičov, ktoré majú a ktoré nemajú štartovací príkon. Štartovací príkon je násobok prevádzkového príkonu (skutočné hodnoty prevádzkového príkonu Vášho spotrebiča sú uvedené na štítku spotrebiča alebo v jeho návodu na použitie).

Elektrický spotrebič	Prevádzkový príkon (W)	Štartovací príkon (W)
DOMÁCE SPOTREBIČE		
Žiarovka	60	0
Ohrievač vody	900	0
Teplomet	1800	0
Zvlhčovač vzduchu	175	0
Mikrovlnná rúra	625	0
Prístroj na kávu	1000	0
Varič	2100	0
Sendvičovač	850	0
Rúra na pečenie	1200	0
Hudobný prehrávač	450	0
Televízor	500	0
Rádio	100	0
CD/DVD prehrávač	100	0
Nabíjačka mobilného tel.	25	0
Kulma	1500	0
Fén na vlasy	500	0
Bezpečnostný systém	500	0
Hustilka	50	150
Mraznička	700	2200
Pračka	1150	2250
Otváranie garážových dverí	875	2350
SPOTREBIČE NA PRÁCU		
Letovačka	1200	0
Halogénové svetlo	500	0
Kompresor	1600	4500
Striekacia pištoľ	600	1200
Pásová brúska	1200	2400
Kotúčová píla	1400	2300
Vrtačka	600	900
Vrtacie kladivo	1000	3000
Ponorné čerpadlo	1000	2000
KANCELÁRSKE SPOTREBIČE		
Kopírka/fax	1600/65	0/0
Tlačiareň	900	0
Počítač s monitorom	700	0

Tabuľka 3

- ➔ Ak dôjde k preťaženiu elektrocentrály z dôvodu veľkého príkonu pripojeného spotrebiča, spotrebič k centrále už nepripájajte, ale nahradte ho spotrebičom s nižším odberom prúdu.
- ➔ Ak sa elektrocentrála začne v priebehu prevádzky chovať neštandardne (náhle spomalenie otáčok, neštandardný zvuk), vypnite ju a zistite príčinu tohoto neštandardného chovania. Skontrolujte, či nie je elektrocentrála preťažená pripojeným spotrebičom.

⚠ VÝSTRAHA

- Elektrocentrálu nikdy svojpomocne nepripájajte do domácej elektrickej siete! Elektrocentrálu môže do rozvodnej siete pripojiť len kvalifikovaný elektrikár s oprávnením tieto pripojenia vykonávať, pretože dokáže posúdiť všetky okolnosti a riziká! Za prípadné škody vzniknuté neodborným pripojením nenesie výrobca elektrocentrály zodpovednosť.
- ➔ Výstup jednosmerného napätia 12 V/8,3 A je možné použiť súčasne s 230 V napäťovým okruhom. Celkový príkon pripojených spotrebičov nesmie však prekročiť prevádzkový výkon elektrocentrály.
- Zásuvka s napätím 12 V DC je určená na dobíjanie oloveného akumulátora automobilu, pričom nabíjací systém elektrocentrály nie je vybavený ochranou proti prebitiu nabíjaného akumulátora. Je preto nutná kontrola svorkového napätia na akumulátora voltmetrom s odpojenou nabíjačkou po cca 2 hod. nabíjajú (u akumulátorov so zaplavenou elektródou), aby nedošlo k jeho prebitiu. Za plné nabitie akumulátora sa považuje napätie cca 12,6- 13,0 V. Vzhľadom k veľkosti nabíjacieho prúdu musí byť tento výstup použitý iba na nabíjanie autobaterie, a nie iných 12 V akumulátorov s nižšou kapacitou, napr. v motocykloch, pretože na ich nabitie je nutný nižší nabíjací prúd. Vyšší nabíjací prúd by ich mohol poškodiť a mohlo by to viesť až k výbuchu akumulátora.

Viac o olovených akumulátoroch, starostlivosti o ne, spôsobe nabíjania, kapacite, životnosti nájdete na webových stránkach značky Extol® po zadaní obj. čísla mikroprocesorovej nabíjačky olovených akumulátorov v zložke dokumentácia.

- ➔ Elektrocentrála je vybavená systémom elektronickej regulácie výstupného napätia AVR, ktorý umožňuje používať centrálu na napájanie citlivých elektrických spotrebičov napr. televízory, počítače atď.. Ak máte takýto spotrebič k centrále pripojený, súčasne k centrále nepripájajte výkonové spotrebiče s elektromotorom a so štartovacím príkonom ako je napr. elektrické náradie (uhľová brúska, vrtačka atď.), pretože by mohlo dôjsť k väčším výkyvom napätia z dôvodu nárazového odberu prúdu, čo by mohlo citlivý elektrospotrebič poškodiť. Blížšie informácie kapitola I- Charakteristika a účel použitia, mohlo by dôjsť k poškodeniu citlivých spotrebičov z dôvodu nesúmernej záťaže elektrocentrály.

- Citlivé elektrické spotrebiče (ako sú napr. TV, monitor počítača, počítač atď.) k centrále pripájajte iba cez napäťovú ochranu, pretože elektrocentrála je síce vybavená systémom elektronickej regulácie výstupného napätia AVR, ale nejedná sa ale o digitálnu invertorovú elektrocentrálu, ktorá má s ohľadom na výstupné napätie vyššiu úroveň.
- Elektrické spotrebiče musia byť vždy pred štartom motora elektrocentrály od elektrocentrály odpojené, k elektrocentrále sa pripájajú pri vypnutom istíči a istič sa prepína do pozície „ON“ až po naštartovaní motora.

V. Použitie elektrocentrály na zváranie

⚠ VÝSTRAHA

- Zváračku môžete používať súčasne s 230 V zásuvkami iba za podmienok uvedených v kapitole I Charakteristika a účel použitia, inak vôbec. Na prepínanie medzi zväračkou a 230 V zásuvkami nie je žiadny prepínač.
- Zväracie káble k pólom zväračky (pozri obr. 15) pripájajte vždy len pri vypnutom motore elektrocentrály!

VOĽBA SPRÁVNEHO ZVÁRACIEHO PRÚDU.

- Zmerajte hrúbku kovového materiálu, ktorý chcete zvärať a potom použite nižšie uvedenú tabuľku pre voľbu správneho priemeru elektródy a pre nastavenie správnej hodnoty prúdu.

HRÚBKA KOVOVÉHO MATERIÁLU	PRIEMER ELEKTRODY	HODNOTA PRÚDU
2 až 3 mm	2,6 mm	50 - 80 A
3 až 4 mm	3,2 mm	70 - 120 A
4 až 6 mm	4,0 mm	110 - 170 A
Viac ako 7 mm	5,0 mm	140 - 220 A

Tabuľka 4

- Požadovanú hodnotu prúdu nastavte regulátorom prúdu, pozri obr. 15.

POZNÁMKA:

- Vždy vyskúšajte na rovnakom vzorku materiálu s rovnakou hrúbkou skúšobný zväz, aby ste sa uistili, že ste zvolili správnu veľkosť elektródy a správne nastavenie hodnoty prúdu.

VOĽBA ZVÁRACÍCH KÁBLOV

- Zväracie káble by mali byť pokiaľ to bude možné čo najkratšie a mali by byť umiestnené tesne vedľa seba, položené na podlahu alebo v jej tesnej blízkosti. Káble vždy roztiahnite- nenechávajte nevyužitú dĺžku káblov natočenú. Minimalizujte riziko zakopnutia o zväracie káble a ich mechanické či tepelné poškodenie, napr. nadmernou fyzickou záťažou, ostrými predmetmi, horúcimi povrchmi atď.
Zväracie káble musia spĺňať požiadavky normy EN 60974-1 a musia byť odborne vyrobené výpočtom a meraním.
Svorky zväracieho kábla musia byť dimenzované podľa max. efektívneho napájacieho prúdu a musí byť možné k nim ohybné vodiče s prierezmi uvedenými v nižšie uvedenej tabuľke. Tieto hodnoty sú založené na dimenzovaní vodiča pre teplotu 60°C.

ROZSAH ROZMEROV VODIČOV NA PRIPOJENIE K NAPÁJACÍM SVORKÁM

MAXIMÁLNY EFEKTÍVNY NAPÁJACÍ PRÚD A	ROZSAH PRIEREZU VODIČA (mm ²)
50	6-16
63	10-25
80	16-35
100	25-50
125	35-70
160	50-95
200	70-120
250	95-150

Tabuľka 5, uvedené prierezy vodičov podľa EN 60974-1:2013

⚠ UPOZORNENIE

Menší prierez alebo dĺžka zväracieho kábla než by mal byť, spôsobí, že sa kábel bude silno zahrievať z dôvodu veľkého odporu vzduchu a nemal by sa používať.

PRIPOJENIE KU SVORKÁM

- Pripojenie káblov ku svorkám musí byť prevedené pomocou skrutiek, matic, alebo iných ekvivalentných prostriedkov. Elektrické násuvné konektory sa považujú za ekvivalentné, ak sú vybavené dvoma nezávislými pripevnenými, z ktorých jedno zviaza izoláciu a druhé zviaza vodič. Skrutky alebo matice určené pre svorky nesmú byť použité na upevnenie iných častí alebo na pripojenie iných vodičov.

PREVEDENIE SVORIEK

- Vodiče alebo ich káblové oká musia byť utiahnuté medzi kovovými časťami a pri ťahovaní upínacích prostriedkov sa nesmú vyšmyknúť. U živých častí, ktoré sa môžu otáčať a zmenšiť vzdušnú vzdialenosť medzi svorkami, sa nesmie pri zabránení v otáčaní spoliehať na trenie medzi montážnymi povrchmi. Je prípustné použiť vhodnú, správne použitú, poistnú podložku. Vývody alebo zbernice, ktoré sú zaistené inými prostriedkami, poistnú podložku mať nemusia. Pre časti vedúce prúd sa nesmie použiť železo alebo oceľ, holé alebo vybavené povlakom.

UPEVNENIE SVORIEK

- Svorky musia byť spoľahlivo upevnené tak, aby sa nemohli pri ťahovaní či uvoľňovaní upínacích prostriedkov uvoľniť. Ak sa však na zabránenie otáčania alebo posunutia svoriek na nosnej ploche spolieha na samotné trenie, vzdušné vzdialenosti sa nesmú posunúť alebo otočením znížiť pod hodnoty uvedené v tabuľke 1 platnej EN 60974-1. Lisované spoje svoriek nemusia byť chránené pred otáčaním za predpokladu, že sa vzdušné vzdialenosti nezmenšia pod požadovanú vzdialenosť pri otočení svoriek o 30° k sebe, alebo iným neizolovaným častiam s opačnou polaritou alebo uzemneným kovovým častiam.

- Nižšie uvedená tabuľka 6 udáva max. dĺžku použitého kábla vzhľadom k použitému zväraciemu prúdu. Dĺžka, materiál a prierez kábla určuje, aký veľký prúd je kábel schopný bezpečne prenášať.

DĹŽKA KÁBLA		
≤ 20 m	20 - 30 m	30 - 40 m
PRÚDOVÉ ZAŤAŽENIE V AMPÉROCH		
200-250	150-200	100-150

Tabuľka 6

⚠ UPOZORNENIE

- V tabuľke uvedená dĺžka kábla sa vzťahuje na súčet dĺžky kábla pre kladný aj záporný pól.

ZVÁRACÍ PRACOVNÝ CYKLUS

- Zvärací pracovný cyklus vzhľadom k užívateľovi vyjadruje, koľko minút z 10 je možné pri nastavenom prúde zvärať a na aký čas je potrebné urobiť prestávku, aby nedošlo k aktivácii tepelnej poistky. 100 % je 10 minút zväracieho času. Časy zvärania a potrebných prestávok vzhľadom k užívateľovi sú popísané v tabuľke 1 v technických údajoch.

⚠ UPOZORNENIE

- **Pokiaľ dôjde k prekročeniu doby zvärania, ktorá je daná užívateľom, aktivuje sa tepelná poistka zväračky a rozsvieti sa červená kontrolka na čelnom paneli (obr.1, pozícia 10) Táto tepelná poistka sa aktivuje po dosiahnutí teploty 120-130°C. Keď dôjde k ochladeniu, poistka sa deaktivuje a je možné znovu začať zvärať. Je nutné upozorniť na to, že za horúceho počasia s teplotami nad 28°C, môže dôjsť k aktivácii tepelnej ochrannej poistky skôr, ako je uvedené v tabuľke 1 so zaťažením pre uvedené zväracie prúdy. Pre účel rýchlejšej deaktivácie tepelnej poistky je možné odpojiť od prívodu el. prúdu 230 V spotrebiče prepnutím 230 V ističa do pozície „OFF“. Uvedené zaťaženie sa vzťahuje k teplote okolia 28°C, to znamená, že za chladného počasia môže byť doba do aktivácie tepelnej poistky dlhšia, než je uvedené v tabuľke 1.**

VI. Vypnutie elektrocentrály - odstavenie z prevádzky

1. Prepnete istič do polohy „OFF“.
 2. Odpojte všetky spotrebiče od výstupov elektrocentrály.
 3. Vypínač motora prepnete do polohy „OFF“.
 4. Prívod paliva uzatvoríte (palivový kohút) (obr. 2, pozícia 2) prepnutím do polohy „OFF“.
- ➔ Ak bude potrebné rýchle vypnutie centrál, prepnete najskôr vypínač motora do polohy „OFF“ a potom prepnete istič do polohy „OFF“. Potom vykonáte všetky ďalšie kroky.

⚠ UPOZORNENIE

- Pozabudnutie uzatvorenia palivového ventilu (prívodu paliva) môže zapríčiniť preniknutie paliva palivovou sústavou až do motora (hlavne počas prepravy) a môže tak dôjsť k poškodeniu motora. Na poruchy vzniknuté týmto pozabudnutím nemôžete uplatniť bezplatnú záručnú opravu.

VII. Doplnujúce informácie k používaniu elektrocentrály

OBSAH ALKOHOLU V PALIVE

- ➔ Benzín používaný k pohonu elektrocentrály nesmie obsahovať viac ako 10 objemových percent etanolu a v žiadnom prípade nesmie obsahovať alkohol metanol, a to ani v prípade, že obsahuje prostriedky proti korózii. Oktánové číslo benzínu s obsahom etanolu nesmie byť nižšie ako 95. Podľa aktuálnej normy EN 228 platí pre Českú republiku limit obsahu etanolu v bezolovnatom automobilovom benzíne 5 objemových percent.
- ➔ Palivovú zmes si v žiadnom prípade nepripravujte sami, ale zaobstarajte si ju na čerpacej stanici s pohonnými látkami. Neupravujte zloženie zakúpeného paliva. Ak máte pochybnosti o zložení paliva, informujte sa u obsluhy čerpacej stanice. Nevhodné palivo môže centrálu poškodiť bez nároku na bezplatnú záručnú opravu.

OLEJOVÉ ČIDLO A KONTROLA MNOŽSTVA OLEJA

- ➔ Súčasťou elektrocentrály je olejové čidlo, ktoré zastaví chod motora pri poklese hladiny oleja pod kritickú hranicu a zabráni tak poškodeniu motora z dôvodu nedostatočného mazania.
- ➔ Toto olejové čidlo nesmie byť z centrál za žiadnych okolností demontované.
- ➔ Prítomnosť olejového čidla neopravňuje obsluhu zabúdať na pravidelnú kontrolu množstva oleja v olejovej nádrži motora!

NOMINÁLNY PRÚD NAPÄŤOVÉHO OKRUHU A ISTIČA

- ➔ Centrála je vybavená dvoma zásuvkami 230 V, ktoré sú včlenené do jediného napäťového okruhu, ktorý je istený ističom s nominálnou hodnotou prúdu In 22,7 A. Elektrický výkon pre jednotlivé zásuvky a pre

celkový výkon pre napätie 230 V je bližšie popísaný v kapitole II. Technické údaje a v spojení so zväračkou tiež v kapitole I. Charakteristika a účel použitia.

➔ Pokiaľ v priebehu používania elektrocentrály dôjde k prerušeniu dodávky prúdu a motor bude v chode, mohlo by to byť spôsobené preťažením ističa príslušného napäťového okruhu či skratom. V tomto prípade je potom istič v pozícii „OFF“.

- V tomto prípade odpojte všetky elektrospotrebiče od centrály.
- Zistite a odstráňte príčinu preťaženia alebo skratu. Skontrolujte tiež, či je príkon pripojeného spotrebiča v limite prevádzkového výkonu centrály.
- Pripojte spotrebiče.
- Istič prepnite do pozície „ON“.

DIGITÁLNE MERADLO VÝSTUPNÉHO NAPÄTIA, FREKVENCIE A PREVÁDZKOVÝCH HODÍN



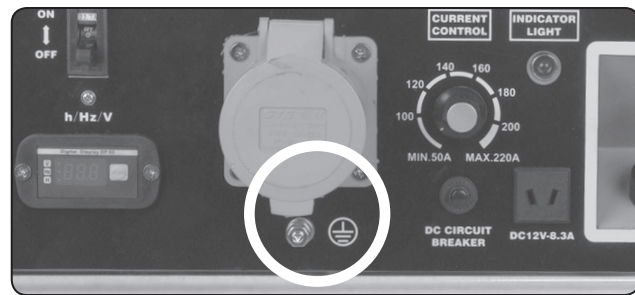
Obr. 19

Digitálne meradlo umožňuje merať tieto funkcie:

- Meranie výstupného napätia 230 V~ .
 - Meradlo frekvencie výstupného napätia.
 - Počítadlo hodín prevádzky od posledného štartu (po vypnutí motora sa počítadlo automaticky nuluje).
 - Počítadlom celkového počtu prevádzkových hodín centrály od prvého štartu elektrocentrály.
- ➔ Tlačidlom na meradle môžete prepínať medzi jednotlivými funkciami.

UZEMNENIE ELEKTROCENTRÁLY

- ➔ Uzemnenie je spojenie elektrocentrály so zemou prostredníctvom vodiča. Uzemnenie slúži ako ochrana pred úrazom elektrickým prúdom, zvýšeným napätím a tiež je dôležité pre správnu činnosť pripojených elektrických zariadení k centrále.
- Podľa normy ISO 8528-8 nie je uzemnenie elektrocentrály pre hodnoty max. výkonu, ktoré centrála požaduje, táto elektrocentrála je však svorkou na uzemnenie vybavená (obr.20), preto ju z dôvodu zvýšenia Vašej bezpečnosti použite na uzemnenie elektrocentrály, hlavne ak budete chcieť pripojiť spotrebič s prvou triedou ochrany (pozri odstavec „Pripojenie spotrebiča s druhou a prvou triedou ochrany“).




Obr. 20

- ➔ Jeden koniec vodiča bez izolácie pripevníte k svorku na uzemnenie a druhý koniec bez izolácie zapichnete do pôdy.
- ➔ Elektrocentrála vyhovuje požiadavkám na ochranu pred nebezpečným dotykovým napätím na neživých častiach elektrocentrály podľa normy ČSN 33 200-4-41. Jedná sa teda o ochranu elektrickým oddelením. Pre siete IT sa musia dodržiavať podmienky stanovené touto normou (pozri kapitola Sieť IT). Zaisťte preto odbornou montáž.

⚠ UPOZORNENIE

Výrobca ani predajca nenesie zodpovednosť za následky vzniknuté neodbornou montážou.

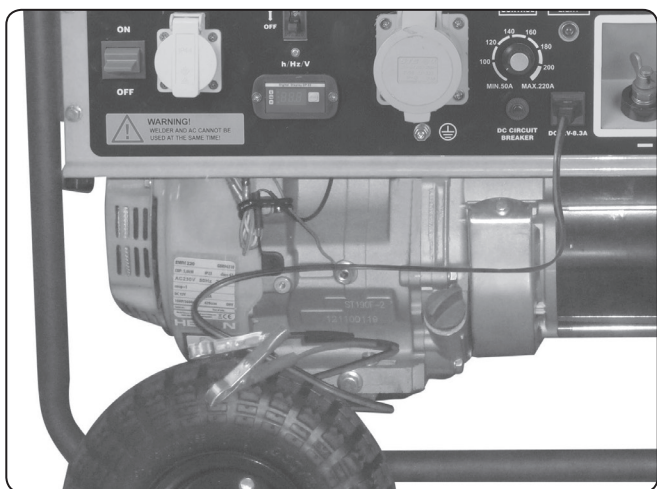
PRIPOJENIE SPOTREBIČOV S DRUHOU A PRVOU TRIEDOU OCHRANY

- ➔ Pred pripojením spotrebiča sa uistite o tom, akú triedu ochrany elektrospotrebič má.
- Elektrospotrebiče vybavené druhou triedou ochrany (tzv. dvojité izolácia) sú označené symbolom dvojitého štvorca na technickom štítku prístroja. V prípade pripojenia týchto spotrebičov nebude nutné elektrocentrálu uzemňovať. Jedná sa napr. o ručné elektrické náradie.
-  Symbol druhej triedy ochrany (tzv. dvojité izolácia)
- Elektrospotrebiče s prvou triedou ochrany, napr. niektoré elektrické ponorné čerpadlá, musia byť vybavené 3 žilovým káblom s ochranným vodičom. Elektrocentrálu v tomto prípade musíte uzemniť a spotrebič pripojte cez prúdový chránič (RCD) s vypínacím prúdom 30mA.

POUŽITIE PREDLŽOVACIEHO KÁBLA NA PRIPOJENIE SPOTREBIČOV K CENTRÁLE

- ➔ Prúdová zaťažiteľnosť káblov závisí od odporu vodiča. Čím dlhší je použitý kábel, tým väčší musí byť prierez vodiča. S rastúcou dĺžkou kábla sa všeobecne znižuje prevádzkový výkon na jeho koncovke z dôvodu elektrických strát.
- ➔ Podľa ISO 8528-8 musí mať použitý predlžovací kábel s prierezom vodiča 1,5 mm² dĺžku maximálne 60 m. Predlžovací kábel s prierezom vodiča 2,5 mm² musí mať maximálnu dĺžku 100 m.
- ➔ Nepomer medzi dĺžkou kábla a vnútorným prierezom vodiča spôsobí silné zahrievanie kábla a zníženie prevádzkového výkonu na jeho koncovke. Predlžovací kábel nesmie byť stočený, ale musí byť v rozloženom stave z dôvodu chladenia.

ODBER JEDNOSMERNÉHO PRÚDU (DC 12 V, 8,3 A)

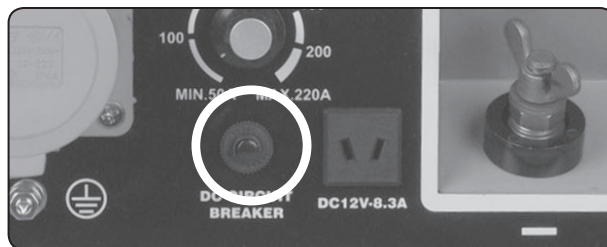


Obr. 21

- ➔ Zásuvka 12 V je určená na dobíjanie 12 V olovených akumulátorov určených do automobilu.
- ➔ Pri dobíjaní akumulátora sa riadte pokynmi výrobcu akumulátora.
- ➔ Ak je akumulátor namontovaný v automobile, pred pripojením nabíjacích káblov centrály odpojte najskôr od akumulátora čierny kábel (-).
- ➔ **Dbajte na správnosť pripojených pólov batérie. Svorku červeného nabíjacieho kábla pripojte ku kladnému pólu akumulátora a svorku čierneho nabíjacieho kábla pripojte k zápornému pólu akumulátora. Pri odpojení nabíjacích káblov od akumulátora odpojte najskôr čierny nabíjací kábel a potom červený. Pri opätovnom pripojení káblov vozidla ku svorkám autobatérie pripojte najskôr červený kábel ku svorke (+) a až potom čierny ku svorke (-), nikdy nie naopak.**
- ➔ V priebehu dobíjania neštartujte motor automobilu.
- ➔ V prípade, že nebudete postupovať podľa týchto pokynov, môže dôjsť k poškodeniu centrály i akumulátora.

⚠ UPOZORNENIE

- V priebehu dobíjania akumulátora vzniká vodík, ktorý so vzduchom tvorí výbušnú zmes. Preto je v priebehu dobíjania zákaz fajčenia, zabráňte tiež prístupu akéhokoľvek zdroja ohňa a sálavého tepla. Zaistite dostatočné vetranie priestoru dobíjania.
- Akumulátor obsahuje roztok kyseliny sírovej, čo je silná žieravina, ktorá spôsobuje poleptanie a poškodenie tkanív. Pri manipulácii s akumulátorom používajte vhodné ochranné prostriedky, aspoň gumové rukavice a ochranné okuliare.
- Pokiaľ by došlo k požitiu roztoku tejto kyseliny, vypite 2 dcl čistej neperlivej vody bez príchute a okamžite vyhľadajte lekársku pomoc.
- ➔ Zásuvku 12 V môžete používať súčasne s napäťovým okruhom 230 V. V prípade preťaženia 12 V výstupu dôjde k aktivácii ističa pre jednosmerný prúd. Skôr ako stlačíte tlačidlo 12 V ističa, počkajte 2-3 minúty od výpadku.



Obr. 22

KLIMATICKÉ PODMIENKY K PREVÁDZKE ELEKTROCENTRÁLY

- ➔ Na zaistenie optimálneho výkonu a prevádzky centrály sú dôležité klimatické podmienky.
- ➔ Ideálne podmienky na prevádzku centrály sú:
 - Atmosférický tlak: 100 kPa (~ 1 atm.)
 - Teplota okolitého vzduchu: 25°C
 - Vlhkosť vzduchu (bez orosenia): 30 %
- ➔ Rozsah teploty pre použitie centrály: -15° až + 40°C
- ➔ **Prevádzka vo vysokých nadmorských výškach**
 - **Vo vysokej nadmorskej výške dochádza k zmene pomeru palivo:vzduch v karburátore smerom k presýteniu palivom. To má za následok stratu výkonu a zvýšenú spotrebu paliva.**
 - Pri týchto podmienkach je možné výkon centrály zvýšiť výmenou hlavnej trysky karburátora s menším vrтанím a zmenou polohy regulačnej skrutky zmesi. Ak budete chcieť centrálu dlhodobo používať pri nadmorskej výške vyššej ako 1830 m.n.m., nechajte karburátor nastaviť v autorizovanom servise značky HERON® (servisné miesta nájdete na webových stránkach v úvode návodu). Zmenu nastavenia karburátora neprevádzajte sami!

⚠ UPOZORNENIE

- Aj pri odporúčenej zmene nastavenia karburátora centrály dochádza k zníženiu výkonu približne o 3,5 % na každých 305 m nadmorskej výšky. Bez prevedenia vyššie popísaných úprav bude strata výkonu ešte väčšia.
- V priebehu chodu centrály v nižšej nadmorskej výške než tej, na ktorú je karburátor nastavený, dochádza v karburátore k ochudobneniu zmesi o palivo a tým aj k strate výkonu. Preto bude nutné karburátor opäť znovu nastaviť.

VIII. Údržba a starostlivosť

- ➔ Skôr ako začnete s údržbou, vypnite motor a umiestnite elektrocentrálu na pevnú vodorovnú plochu.
- ➔ Skôr ako začnete prevádzkať údržbové práce, nechajte centrálu vychladnúť.
- ➔ Z dôvodu vylúčenia možnosti neočakávaného naštartovania vypínač motora prepnite do polohy „OFF“ a odpojte konektor („fajku“) zapalovacej sviečky.

- ➔ Používajte výhradne originálne náhradné diely. V prípade použitia nekvalitných dielov alebo súčastí s inými technickými parametrami môže dôjsť k vážnemu poškodeniu elektrocentrály.
- ➔ Pravidelné prehliadky, údržba, kontroly, revízia a nastavenie v pravidelných intervaloch sú nevyhnutným predpokladom na zaistenie bezpečnosti a na dosiahnutie vysokého výkonu centrál.
- ➔ Opravy, pravidelnú údržbu, kontroly, revízie a nastavenie môže vykonávať iba autorizovaný servis značky HERON. Servisné miesta nájdete na webových stránkach uvedených v Úvode návodu.
- ➔ **Pri uplatnení nárokov na záruku musia byť predložené záznamy o predaji a vykonaných servisných prehliadkach - úkonoch. Tieto záznamy sa zapisujú do druhej časti návodu označenej ako „Záruka a servis“. Nepredloženie servisných záznamov bude posudzované ako zanedbanie údržby, ktoré má za následok stratu záruky podľa záručných podmienok.**
- ➔ Dôležité úkony údržby, ktoré predlžujú životnosť a spoľahlivosť centrál bude potrebné vykonávať v intervaloch uvedených v pláne údržby (pozri nižšie). Pri poruche elektrocentrály a na uplatnenie bezplatnej záručnej opravy je nedodržanie týchto servisných úkonov dôvodom k neuznaniu záruky z dôvodu zanedbania údržby a nedodržania návodu na použitie.
- ➔ Na predĺženie životnosti elektrocentrály odporúčame po 1200 prevádzkových hodinách previesť celkovú kontrolu a opravu zahrňujúcu úkony:
 - rovnaké úkony podľa plánu údržby po každých 200 hodinách
- ➔ Nasledujúce úkony môže prevádzať iba autorizovaný servis značky Heron®:
 - kontrolu kľukového hriadeľa, ojnice a piestu
 - kontrolu zberných krúžkov, uhlíkových kartáčov alternátora, ložísk hriadeľa

PLÁN ÚDRŽBY

Prevádzajte vždy v uvedených mesačných intervaloch alebo prevádzkových hodinách		Pred každým použitím	Po prvých 10 hodinách prevádzky	Každé 3 mesiace alebo každých 50 prevádzkových hodín	Každých 6 mesiacov alebo každých 80 prevádzkových hodín	Každý kal. rok alebo každých 200 prevádzkových hodín
Predmet údržby						
Motorový olej	Kontrola stavu	X				
	Výmena		X ⁽¹⁾		X	
Vzduchový filter	Kontrola stavu	X				
	Čistenie			X ⁽²⁾		
Zapaľovacia sviečka	Čistenie - nastavenie				X	
	Výmena					X
Vôľa ventilov	Kontrola - nastavenie					X ⁽³⁾
Palivový systém	Vizuálna kontrola	X ⁽⁵⁾				
	Kontrola a nastavenie					X ⁽³⁾
Palivové hadičky	Výmena	Každé 2 kalendárne roky				
Sitko palivovej nádrže	Čistenie					X
Palivová nádrž	Čistenie					X ⁽³⁾
Karburátor- nádobka na odkalenie	Čistenie				X ⁽³⁾	
Palivový kohút - nádobka na odkalenie	Čistenie				X ⁽³⁾	
Elektrická časť	Kontrola/revízia	Každých 12 mesiacov od zakúpenia ⁽³⁾				

Tabuľka 7

POZNÁMKA:

- (1) Prvú výmenu oleja vykonajte po 10 hodinách prevádzky, pretože v oleji môže byť prítomný jemný kovový prach z výbrusu valca motora, čo môže spôsobiť skrat olejového čidla či poškodenie vnútornej sústavy motora.
- (2) Pri používaní motora v prašnom prostredí prevádzajte údržbu častejšie.
- (3) Tieto body údržby môžu byť prevádzané iba autorizovanými servismi značky HERON®. Prevedenie úkonov iným servisom bude posudzované ako neoprávnený

zásah do výrobku, ktorého následkom je strata záruky (pozri Záručné podmienky).

(4) **UPOZORNENIE**

Podľa platných predpisov (ČSN 331500 - revízia elektrických zariadení) revízie a kontroly všetkých druhov elektrocentrál môže prevádzkať výhradne revízny technik, tzn. osoba znalá s vyššou kvalifikáciou podľa §9 vyhl. 50/78 Sb.

V prípade profesionálneho nasadenia elektrocentrály je pre prevádzkovateľa nevyhnutné, aby v zmysle zákonníka práce a na základe analýzy skutočných podmienok prevádzky a možných rizík, vypracoval plán preventívnej údržby elektrocentrály ako celku.

(5) Prevedte kontrolu tesnosti spojov, hadičiek.

ÚDRŽBA REBIER CHLADENIA VALCA A CHLADIACICH OTVOROV ALTERNÁTORA

- ➔ Pravidelne kontrolujte zanesenie rebier chladenia valca motora a chladiacich otvorov alternátora a udržiavajte ich v čistom stave. V prípade, že je silne zanesený, môže dochádzať k prehrievaniu motora alebo alternátora a k ich možnému vážnemu poškodeniu.

VÝMENA OLEJA

- ➔ Použitý olej vypúšťajte z mierne zahriateho motora (tzn.- ak je olej teplý- lepšie tečie).

1. Vyskrutkujte zátku olejovej nádrže (Obr.1, pozícia 18) a skrutku na vypustenie oleja (Obr.1, pozícia 16) a olej môžete nechať vyteciť do pripravenej nádoby. Elektrocentrálu mierne nakloňte tak, aby z nej vytekol všetok olej.
2. Po vypustení oleja naskrutkujte naspäť skrutku na vypúšťanie (Obr.1, pozícia 16) s podložkou a riadne ju dotiahnite.
3. Olejovú nádrž naplňte novým olejom (pozri kapitola IV- Príprava elektrocentrály na prevádzku, bod 5).
4. Plniace hrdlo uzatvorte zátkou (obr.1, pozícia 18).

UPOZORNENIE:

- Prípadný rozliaty olej utrite do sucha. Používajte ochranné rukavice, aby ste zabránili styku oleja s pokožkou. V prípade zasiahnutia pokožky olejom postihnuté miesto umyte dôkladne mydlom a vodou. Použitý olej likvidujte podľa pravidiel na ochranu životného prostredia. Použitý olej nevyliievajte do odpadu, vodných tokov alebo do pôdy, ale odovzdávajte ho do zberne použitého oleja. Do zberne ho prepravujte v uzatvorených nádobách.

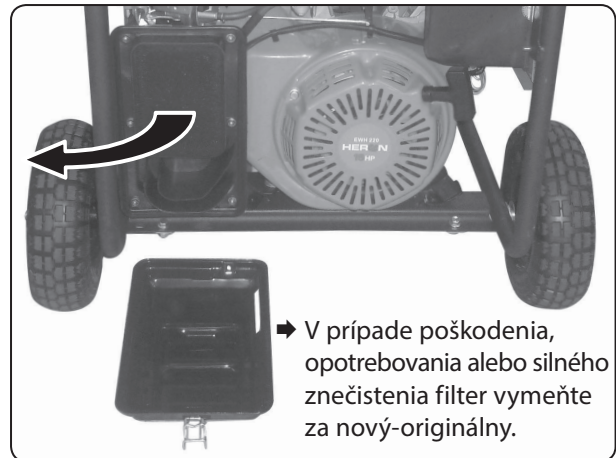
ČISTENIE VZDUCHOVÉHO FILTRA

- ➔ Znečistený vzduchový filter bráni prúdeniu vzduchu do karburátora. Z dôvodu zabránenia následného poškodenia karburátora vzduchový filter musíte čistiť v súlade s tabuľkou predpísanej údržby. Pri používaní elektrocentrály v prašnom prostredí musíte čistiť filter ešte častejšie.

VÝSTRAHA

- Na čistenie vložky vzduchového filtra nikdy nepoužívajte benzín ani iné veľmi horľavé látky. Hrozí nebezpečenstvo požiaru či explózia.
- Nikdy čistiť nepoužívajte bez vzduchového filtra. Prevádzka bez vzduchového filtra vedie k poškodeniu karburátora a motora elektrocentrály. Na takto vzniknuté opotrebovanie nie je možné uplatniť bezplatnú záručnú opravu.

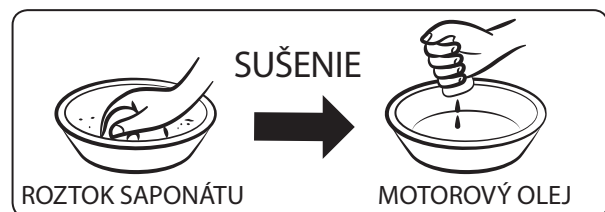
1. Dajte dolu kryt vzduchového filtra a filter vyťahnite.



Obr. 23

Ak je filter poškodený alebo znečistený, vymeňte ho za nový originálny, obj. číslo: 8896112A

2. Filter vyperte v teplom roztoku saponátu (nie v pračke) a nechajte ho dôkladne vyschnúť. Nepoužívajte organické rozpúšťadlá. S filtrom zaobchádzajte jemne, aby sa nepoškodil.

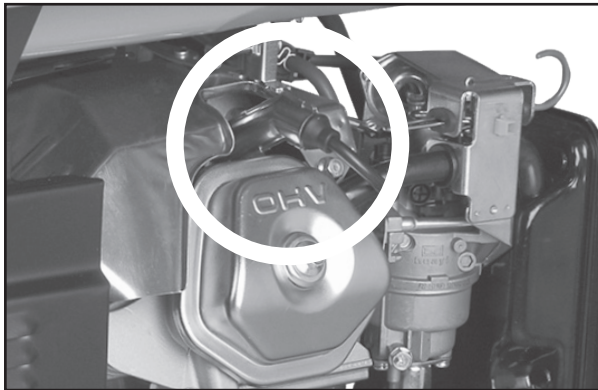


Obr. 24

3. Filter nechajte dôkladne uschnúť.
4. Suchý filter nechajte nasiaknuť motorovým olejom a prebytočný olej dobre vyžmýkajte, ale neprevracajte, aby sa nepotrhal. Filter, ktorý nie je dostatočne vyžmýkaný spôsobí nedostatočný prietok vzduchu, čo bude mať negatívny vplyv na chod centrál.
5. Filter vložte späť tak, aby strana, ktorá zachytávala nečistoty, nebola položená smerom k centrále, ale smerom von.
6. Kryt filtra nasadte naspäť a zaistite páčkami. Skontrolujte, či ste nasadili správne.

ÚDRŽBA ZAPALOVACEJ SVIEČKY

➔ Odporúčané sviečky: pozri kapitola II. Technické údaje



Obr. 25

⚠ UPOZORNENIE

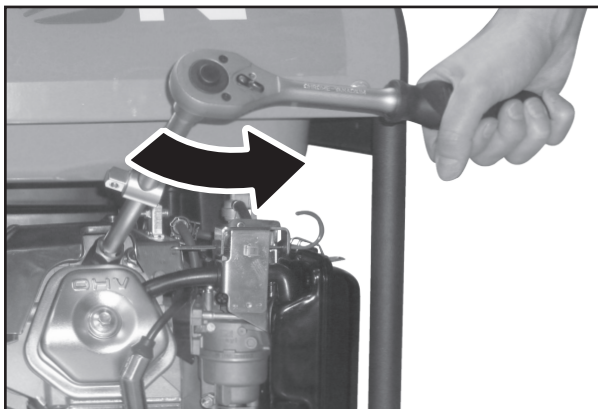
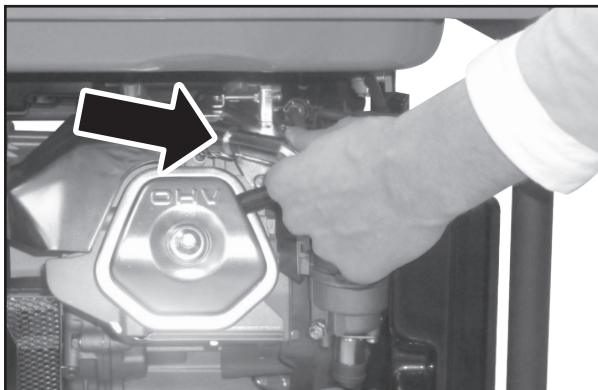
Nepoužívajte sviečky s nevhodným teplotným rozsahom.

⚠ VÝSTRAHA

Motor a výfuk sú počas chodu elektrocentrály aj dlho po jej vypnutí veľmi horúce. Dajte preto veľký pozor, aby nedošlo k popáleniu.

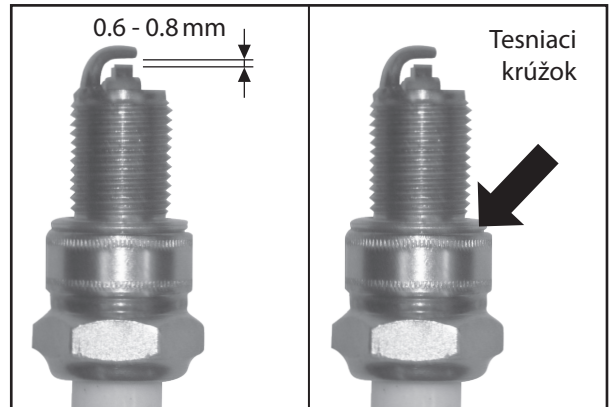
Na dosiahnutie dokonalého chodu motora, musí byť sviečka správne nastavená a očistená od nánosov.

1. Dajte dolu konektor sviečky a pomocou kľúča na sviečky sviečku demontujte.



Obr. 26

2. Vizuálne skontrolujte vonkajší vzhľad sviečky. Ak má sviečka zanesené elektródy, obrúste ich brúsny papierom, prípadne oceľovou kefkou a potom je možné na odstránenie zvyškov nacytaných nánosov elektródy sviečky šetrne opáliť plameňom plynového variča či sporáka. Ak je sviečka viditeľne opotrebovaná či poškodená alebo ak nemôžete motor naštartovať aj keď boli elektródy vyčistené, vymeňte ju za novú.
3. Pomocou meradla nastavte vzdialenosť elektród na 0,6-0,8 mm, pozri obr. 27



Obr. 27

Obr. 28

4. Skontrolujte, či je v poriadku tesniaci krúžok (Obr.28), potom sviečku naskrutkujte rukou tak, aby ste zabránili strhnutiu závitú.
5. Hneď ako sviečka dosadne, opatrne ju dotiahnite pomocou kľúča na sviečky tak, aby stlačila tesniaci krúžok.

Poznámka:

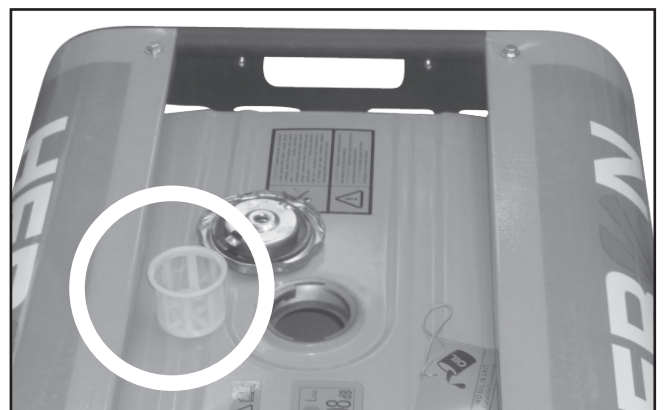
Novú sviečku bude nutné po dosadnutí dotiahnuť asi o 1/2 otáčky, aby došlo ku stlačeniu tesniaceho krúžku. Ak je znovu použitá stará sviečka, bude nutné ju dotiahnuť iba o 1/8 - 1/4 otáčky.

Motorová sviečka je spotrebným materiálom, na ktorý nemôžete uplatňovať záruku.

⚠ UPOZORNENIE

Dbajte na to, aby bola sviečka dobre utiahnutá. Zle dotiahnutá sviečka sa silno zahrieva a môže dôjsť k vážnemu poškodeniu motora.

ÚDRŽBA PALIVOVÉHO FILTRA



Obr. 29

1. Odskrutkujte zátku palivovej nádrže a vymeňte palivový filter (obr. 29). Prepláchnite ho v akomkoľvek nehorľavom čistiacom prostriedku (napr. mydlovej vode) a nechajte ho dobre vysušiť. Ak je filter veľmi znečistený, vymeňte ho.
2. Vyčistený filter vložte naspäť do plniaceho otvoru nádrže.
3. Naskrutkujte naspäť zátku nádrže a riadne ju utiahnite.

ODKALENIE KARBURÁTORA

1. Palivovým ventilom uzatvoríte prívod paliva.
2. Odskrutkujte skrutku na vypustenie karburátora a nečistoty vypustíte hadičkou do pripravenej nádoby.

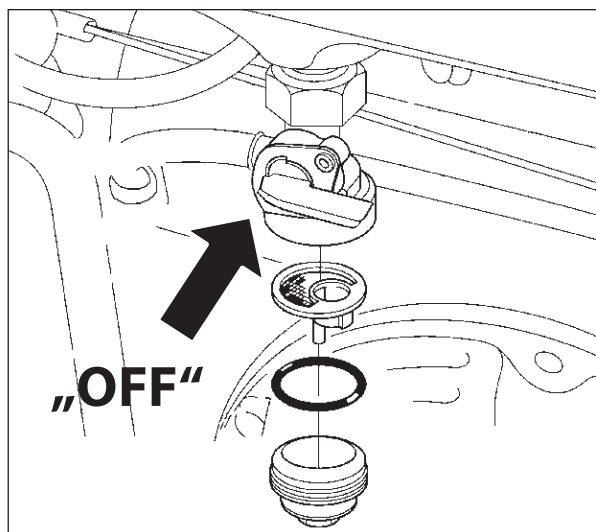


Obr. 30

3. Skrutku potom naskrutkujte naspäť a riadne utiahnite. Po otvorení palivového ventilu skontrolujte, či okolo skrutky na vypustenie neuniká palivo. Ak palivo uniká, utiahnite skrutku na vypustenie, prípadne vymeňte tesnenie skrutky.
- ➔ Karburátor je veľmi komplexné a zložité zariadenie, čistenie a údržba karburátora preto prenechajte odbornému servisu.
 - ➔ Nastavenie bohatosti zmesi a celého karburátora je nastavené výrobcom a nie je dovolené tieto nastavenia meniť. V prípade akéhokoľvek neodborného zásahu do nastavenia karburátora môžete vážne poškodiť motor, generátor alebo pripojené spotrebiče.

ČISTENIE ODKALOVANIA PALIVOVÉHO VENTILU

1. Palivovým ventilom uzatvoríte prívod paliva prepnutím do pozície „OFF“.
2. Odskrutkujte kalíšok na odkalenie a vyťahnite ho. Umyte ho v nehorľavom čistiacom prostriedku.



Obr. 31

3. Nechajte ho riadne vysušiť a potom ho namontujte naspäť a riadne utiahnite.

ÚDRŽBA VÝFUKU A LAPAČA ISKIER

- ➔ Dekarbonizáciu výfuku a čistenie lapača iskier prenechajte autorizovanému servisu značky HERON®.

IX. Preprava a skladovanie

- ➔ Motor i výfuk sú v priebehu prevádzky veľmi horúce a zostávajú horúce aj dlho po vypnutí elektrocentrály, preto sa ich nedotýkajte. Aby ste predišli popáleninám pri manipulácii alebo nebezpečenstvu vzplanutia pri skladovaní, nechajte elektrocentrálu pred manipuláciou a skladovaním vychladnúť.

PREPRAVA ELEKTROCENTRÁLY

- Elektrocentrálu prepravujte výhradne vo vodorovnej polohe, vhodne zaistenú proti pohybu a nárazom.
- Vypínač motora prepnite do polohy vypnuté-„OFF“.
- Palivový ventil musí byť uzatvorený a uzáver palivovej nádrže pevne dotiahnutý.
- Nikdy elektrocentrálu v priebehu prepravy neuvádzajte do chodu. Pred zapnutím elektrocentrály vždy vyložte z vozidla.
- Pri preprave v uzatvorenom vozidle vždy myslite na to, že pri silnom slnečnom žiarení vo vnútri vozidla extrémne narastá teplota a hrozí vznietenie alebo výbuch benzínových výparov.
- Pri preprave elektrocentrály členitým terénom musíte vypustiť z nádrže elektrocentrály všetko palivo, aby nemohlo dôjsť k jeho úniku. Palivo pred transportom vypúšťajte vždy, keď to bude možné.

PRED USKLADNENÍM ELEKTRO-CENTRÁLY NA DLHŠIU DOBU

- Pri skladovaní dbajte na to, aby teplota neklesla pod 0°C a nevystúpila nad 40°C.
- Z nádrže a palivových hadičiek vypustíte všetko palivo a uzatvorte palivový kohút.
- Zbavte karburátor kalu.
- Vymeňte olej.
- Očistite vonkajšiu časť motora.
- Vyskrutkujte zapalovaciu sviečku a do valca nechajte natiect' cca 1 čajovú lyžičku oleja. Potom 2-3 krát potiahnite za štartovacie lanko. Tým sa v priestore valca vytvorí rovnomerný ochranný olejový film. Potom sviečku naskrutkujte naspäť na miesto.
- Pretočte motor potiahnutím za rukoväť štartovacej kladky a zastavte piest v hornej úvrati. Tak zostane výfukový i sací ventil uzavretý.
- Elektrocentrálu uložte do chránenej suchej miestnosti.

X. Diagnostika a odstránenie prípadných porúch

MOTOR SA NEDÁ NAŠTARTOVAŤ

- Je vypínač motora v polohe „ON“?
- Je otvorený palivový ventil?
- Je v nádrži dostatok paliva?
- Je v motore dostatočné množstvo oleja?
- Je pripojený konektor kábla zapalovania k motorovej sviečke?
- Preskakuje na motorovej sviečke iskra?
- Nemáte v nádrži palivo staršie ako 30 dní od zakúpenia na čerpacej stanici?

Pokiaľ motor nemôžete stále naštartovať, zbavte karburátor kalu (pozri kapitola VIII. Údržba a starostlivosť / Odkalenie karburátora)

Pokiaľ sa vám poruchu nepodarí odstrániť, zverte opravu autorizovanému servisu značky HERON®.

TEST FUNKČNOSTI ZAPALOVACEJ SVIEČKY

⚠ UPOZORNENIE

Skontrolujte najskôr, či sa v blízkosti nenachádza rozliaty benzín alebo iné látky, ktoré by sa mohli vznietiť. Pri teste použite vhodné ochranné rukavice, pri práci bez rukavíc hrozí úraz elektrickým prúdom! Pred demontážou sa uistite, či nie je sviečka horúca!

1. Motorovú sviečku odmontujte z motora.
2. Motorovú sviečku nasadte do konektoru („fajky“) zapalovania.
3. Vypínač motora prepnite do polohy „OFF“.
4. Závit motorovej sviečky pridržte na tele motora (napr. hlave valca) a zatiahnite za rukoväť štartéra.
5. Pokiaľ nedochádza k iskreniu, vymeňte motorovú sviečku za novú. Pokiaľ je iskrenie v poriadku, namontujte sviečku naspäť a pokračujte v štartovaní podľa návodu.

Keď ani potom motor nenaskočí, zverte opravu autorizovanému servisu značky HERON.

XI. Odkazy na značky a piktogramy

	Pred použitím si prečítajte návod na použitie.
	Symbol ukazujúci správnu úroveň hladiny oleja v olejovej nádrži.
	POZOR PÁLI! Nedotýkajte sa horúcich častí motora a výfuku!
	Palivový ventil-pozícia otvoreného a zatvoreného prívodu paliva.
AC/DC	Striedavý prúd / Jednosmerný prúd
	Zabráňte prístupu akéhokoľvek zdroja ohňa. Pravidelne kontrolujte, či nedochádza k úniku horľavín. Pred doplnením paliva vypnite motor.
	Uzemňovacia svorka
	Ukazovateľ objemu paliva v nádrži
	Pozícia páky na ovládanie sýtiča. Vytiahnuté ťahadlo znamená uzavretie sýtiča.
	Elektrocentrálu nepoužívajte v uzatvorených a zle vetraných priestoroch. Výfukové plyny sú jedovaté.
	Pozor elektrické zariadenie.
	Elektrocentrálu chráňte pred dažďom a vlhkosťou.
	Zabráňte prístupu otvorenému ohňu.
	Pri pobyte v bezprostrednej blízkosti elektrocentrály používajte ochranu sluchu.

XII. Bezpečnostné pokyny k používaniu zväraciej elektrocentrály

INŠTALÁCIA A POUŽITIE

VŠEOBECNÉ

- Užívateľ je zodpovedný za inštaláciu a používanie oblúkového zväracieho zariadenia podľa pokynov od výrobcu. Ak sú zistené elektromagnetické rušenia, potom je povinnosťou užívateľa oblúkového zväracieho zariadenia situáciu s technikou pomocou výrobcu vyriešiť. V niektorých prípadoch môže byť nápravné opatrenie jednoduché, napríklad uzemnením zväracieho obvodu. V iných prípadoch to môže vyžadovať vytvorenie elektromagnetického tienenia, ktoré uzatvára zdroj zväracieho prúdu a prácu dokončiť pridanými vstupnými filtrami. Vo všetkých prípadoch musí byť elektromagnetické rušenie obmedzené na úroveň, pri ktorej už nebudú ďalšie problémy.
- Zvärací prúd môže byť alebo nemusí byť z bezpečnostných dôvodov uzemnený. Zmena v usporiadaní uzemnenia by mala byť schválená iba oprávnenou osobou, ktorá je spôsobilá posúdiť, či zmeny nemôžu zvýšiť nebezpečenstvo úrazu, napríklad poskytnutím paralelnej spätnej cesty pre zvärací prúd, čo môže poškodiť obvodu uzemnenia iných zariadení. Ďalšie pokyny sú uvedené v IEC/TS 62081 2

POSÚDENIE PRIESTORU

- Pred inštaláciou oblúkového zväracieho zariadenia musí užívateľ vykonať hodnotenie možných elektromagnetických problémov v okolitom priestore. Do úvahy by mali byť vzaté nasledujúce:
 - A) ďalšie napájacie vodiče, ovládacie vodiče, signalizačné a telefónne káble, nad, pod, ktoré priliehajú k oblúkovému zväraciemu zariadeniu;
 - b) rozhlasové a televízne vysielače a prijímače;
 - c) počítač a iné riadiace zariadenia;
 - d) bezpečnostné kritické zariadenia, napríklad ochrana priemyselného zariadenia;
 - e) zdravotný stav ľudí v okolí, napríklad používanie kardiostimulátorov a slúchadiel;
 - f) zariadenia používané na kalibráciu alebo meranie;
 - g) odolnosť ostatných zariadení v prostredí. Užívateľ musí zaistiť, aby ostatné zariadenia používané v prostredí boli kompatibilné. To môže vyžadovať dodatočné ochranné opatrenia;
 - h) denná doba, kedy sa má uskutočniť zváranie alebo iné aktivity.
- Veľkosť uvažovaného okolitého priestoru závisí od konštrukcie stavby a ostatných činností, ktoré sa tu vykonávajú. Okolitého priestoru môže presahovať hranice areálu.

SPÔSOBY ZNIŽOVANIA VYŽAROVANIA

ÚDRŽBA OBLÚKOVÉHO ZVÁRACIEHO ZARIADENIA

- Oblúkové zväracie zariadenie by malo byť bežne udržiavané podľa odporúčaní výrobcu. Počas prevádzky oblúkového zväracieho zariadenia by mali byť všetky prístupy, obslužné dvere a kryty zatvorené a riadne upevnené. Oblúkové zväracie zariadenie by sa nemalo nijako upravovať, okrem zmien a nastavení, ktoré sú uvedené v pokynoch od výrobcu. Hlavne iskrenie zapalovacích a stabilizačných zariadení by sa malo nastaviť a udržiavať podľa odporúčaní výrobcu.

ZVÁRACIE VODIČE

- Zväracie vodiče by mali byť pokiaľ to bude možné čo najkratšie a mali by byť umiestnené tesne vedľa seba, položené na podlahu alebo v jej tesnej blízkosti.

SPÁJANIE

- Malo by sa popremýšľať o spájaní všetkých kovových predmetov v okolitom priestore. Kovové predmety spojené so zváraným materiálom však zvyšujú nebezpečenstvo, že by zvärač mohol utrpieť úraz elektrickým prúdom pri súčasnom dotyku týchto kovových predmetov a elektródy. Zvärač by mal byť izolovaný od všetkých takto spojených kovových predmetov.

UZEMNENIE ZVÁRACIEHO MATERIÁLU

- Kde zváraný materiál nie je spojený so zemou z dôvodu elektrickej bezpečnosti, ani uzemnený vzhľadom na svoje rozmery a umiestnenie, napríklad lodný trup alebo kovová konštrukcia stavby, spájanie zváraného materiálu so zemou môže znížiť vyžarovanie v niektorých, ale nie vo všetkých prípadoch. Mali by ste venovať pozornosť tomu, aby sa zabránilo uzemneniu zváraného materiálu, ktoré zvyšuje nebezpečenstvo úrazu pre užívateľa alebo škody na inom elektrickom zariadení. Kde to je nevyhnutné, môže byť spojenie zváraného materiálu so zemou vykonané priamym spojením ku zváranému materiálu, ale v niektorých štátoch, kde priame spojenie nie je dovolené, malo by sa spojenie dosiahnuť vhodným kondenzátorom zvoleným podľa národných predpisov.

TIENENIE A ODTIENENIE

- Selektívne tienenie a odtienenie ostatných vodičov a zariadení v okolitom priestore môže zmierniť problémy rušenia. Pre špeciálne prípady sa môže uvažovať s použitím tienenia celých zväracích inštalácií.
- Zväracia elektrocentrála je zariadenie triedy B podľa EN 60974-10 a je v zhode s požiadavkami na elektromagnetickú kompatibilitu v priemyselnom a obytnom prostredí, vrátane obytných priestorov, kde elektrická energia je dodávaná verejným napájacím systémom s nízkym napätím.

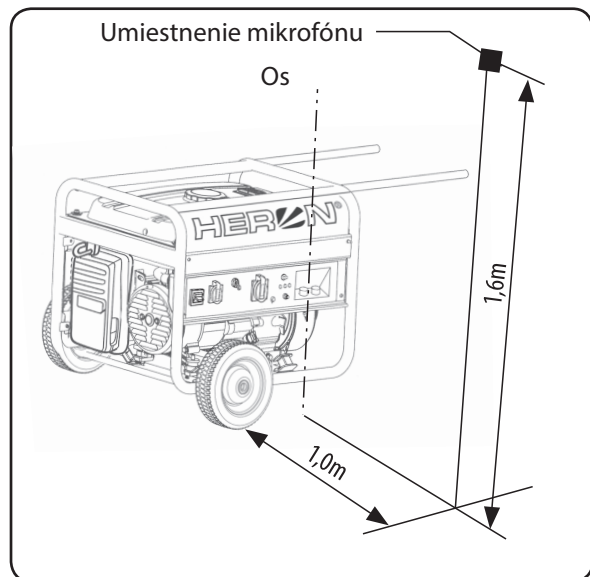
BEZPEČNOSŤ OSÔB

- Pred naštartovaním elektrocentrály vždy skontrolujte, či nie je elektrocentrála poškodená (nezapojené vodiče, netesnosti palivového systému atď.). Pred použitím elektrocentrály pre napájanie spotrebičov vykonajte predbežnú prevádzkovú skúšku a uistite sa, či nemá poruchu. Môžete tak predísť úrazu, poškodeniu centrály alebo pripojených spotrebičov. Taktiež použité predlžovacie a prívodné káble elektrospotrebičov a taktiež zväracie káble nesmú mať poškodenú izoláciu, či nesmú byť popraskané. Takéto káble sa nesmú používať. Káble musia byť umiestnené tak, aby sa minimalizovalo riziko zakopnutia či mechanické a tepelné poškodenie. Na mieste, kde hrozí mechanické poškodenie, napr. o ostré rohy, časté chodenie, mechanická povrchová záťaž, zaisťte vhodnú ochranu káblov pred poškodením.
- **Nikdy zariadenie nespúšťajte v uzatvorenej miestnosti alebo za podmienok nedostatočného chladenia a prístupu čerstvého vzduchu. Toto platí aj pri používaní elektrocentrály v priekopách, šachtách alebo jamách vonku, kde výfukové plyny zaplnia tieto priestory, pretože majú väčšiu hustotu ako vzduch, a preto nie sú z týchto priestorov dobre vetrané. Môže tak dôjsť k otrave pracujúcej osoby v týchto priestoroch. Výfukové plyny sú jedovaté a obsahujú jedovatý oxid uhoľnatý, ktorý ako bezfarebný a nepáchnuci plyn môže pri nadýchaní spôsobiť stratu vedomia, prípadne aj smrť. Pokiaľ je elektrocentrála umiestnená vo vetraných miestnostiach, bude potrebné zaistiť dokonalý odvod výfukových plynov, nepretržitý prívod čerstvého vzduchu a dodržať ďalšie pravidlá na ochranu proti požiaru, ktoré musia byť schválené príslušnými bezpečnostnými úradmi, inak to nie je prípustné.**
- **Benzín je horľavý a jedovatý, vrátane jeho výparov. Zabráňte preto kontaktu benzínu s pokožkou, vdychovaniu výparov alebo jeho požitiu. Manipulujte s benzínom a tankujte v dobre vetraných priestoroch, aby nedošlo k vdychovaniu benzínových výparov. Používajte pri tom vhodné ochranné pomôcky, aby nedošlo k zasiahnutiu kože pri prípadnom rozliatí. Pri manipulácii s benzínom nefajčíte ani nemanipulujte s otvoreným ohňom. Vyvarujte sa kontaktu so sálavými zdrojmi tepla. Benzín nedopĺňajte za chodu elektrocentrály - pred tankovaním vypnite motor a počkajte, kým nebudú všetky jej časti vychladnuté.**
- Skôr ako centrálu uvediete do chodu, musí sa obsluha centrály dôkladne zoznámiť so všetkými ovládacími prvkami a hlavne so spôsobom, ako v prípade núdze elektrocentrálu čo najrýchlejšie vypnete.
- Nenechávajte nikoho obsluhovať elektrocentrálu bez predchádzajúceho poučenia. Zabráňte tiež tomu, aby zariadenie obsluhovala fyzicky alebo mentálne nespôsobilá osoba a osoba pod vplyvom drog, liekov, alkoholu alebo osoba veľmi unavená a ani vy sami tak nečinite. Zabráňte používaniu elektrocentrály deťmi a zaisťte, aby sa s elektrocentrálou nehrali. Deti sa musia držať v bezpečnej vzdialenosti od zdrojového zariadenia.
- Elektrocentrála a hlavne motor a výfuk sú v priebehu prevádzky aj dlho po vypnutí veľmi horúce a môžu spôsobiť popálenie. Dbajte preto na upozornenia v podobe symbolov na stroji. Všetky osoby (najmä deti) aj zvieratá sa preto musia zdržiavať v bezpečnej vzdialenosti od zariadenia.
- Nikdy neobsluhujte elektrocentrálu mokрыmi rukami. Hrozí nebezpečenstvo úrazu elektrickým prúdom.
- Pri pobyte v bezprostrednej blízkosti elektrocentrály používajte ochranu sluchu.
- Elektrocentrála a zvärací agregát nesmú byť použité v prostredí s nebezpečenstvom výbuchu a požiaru. Stroj je nutné chrániť pred vysokou vlhkosťou, dážďom, vniknutím vody a teplom. Nie je dovolené centrálu používať pri teplotách nad 40°C. Taktiež nie je dovolené za týchto podmienok zvärať.
- Pri použití zväracieho agregátu musí zvärač používať špeciálnu zväraciu kuklu na tvár vybavenú zväracími filtrami na použitie zväracieho prúdu až 220 A. Pri použití zväracieho prúdu 160- 220 A musí byť použitý filter s tmavosťou min DIN 12. Použité zväracie kukly musia spĺňať požiadavky noriem EN 175 a EN 169, respektíve EN 379+A1 (pre zväracie filtre, ktoré tmavnú automaticky), inak by mohlo dôjsť k poškodeniu zraku a tváre užívateľa. Ďalej musí byť použitý vhodný nehorľavý ochranný odev, rukavice a obuv na ochranu pred odletujúcimi iskrami a kúskami žeravého kovu a popálením. Taktiež je treba zaistiť, aby zvärač nedýchal dymové splodiny vznikajúce pri zváraní. Musí byť zaistený odvod zväracích splodín a poprípade musí zvärač používať ochranu dýchacích ciest. O vhodnosti použiteľných osobných ochranných prostriedkov sa poraďte v obchode s osobnými ochrannými prostriedkami.
- Pri zváraní musí byť predom skontrolované, či nemôže zváraním dôjsť k zasiahnutiu skrytých rozvodov el. prúdu, plynu, vody atď. Inak hrozí nebezpečenstvo úrazu, výbuchu či iných škôd. Pri práci vo výškach je nutné zaistiť bezpečnú stabilitu zvärača, dbať na to, aby nemohlo dôjsť k úrazu či pádu z dôvodu zakopnutia o zväracie káble.
- Zvárané predmety, elektródové klemy a okolie zvaru je veľmi horúce a hrozí nebezpečenstvo popálenia. Dbajte na ochranu pred popálením. Informujte o tom poprípade aj svoje okolie. Zamedzte prístup detí.
- Zväracia elektrocentrála nesmie byť používaná na šikmej ploche, pozri vyššie.

TECHNICKÁ BEZPEČNOSŤ

- Z dôvodu zabezpečenia dostatočného chladenia používajte elektrocentrálu vo vzdialenosti minimálne 1m od stien budov, iných zariadení alebo strojov. Na motor nikdy nepokladajte žiadne predmety.
- Elektrické zariadenia (vrátane vedení a použitých zásuvkových spojov) nesmú mať žiadne poruchy.
- Zdrojové zariadenie nesmie byť pripojené k inému elektrickému zdroju, ako je napr. napájacie vedenie elektrického závodu. Vo zvláštnych prípadoch, keď sa jedná o pripojenie iného napájacieho zariadenia k súčasnému rozvodovému systému, môže byť toto pripojenie prevedené len kvalifikovaným elektrikárom, ktorý musí posúdiť rozdiely medzi zariadením pracujúcim vo verejnej rozvodovej sieti a zariadením napájaným zo zdrojového zariadenia.
- Pri použití predlžovacieho vedenia alebo prenosnej rozvodovej siete nesmie celková dĺžka vedenia s prierezom 1,5 mm² presahovať 60 m; dĺžka vedenia s prierezom 2,5 mm² nesmie presahovať 100 m.
- Počas prevádzky elektrocentrály a v jej blízkosti nemaniplujte s látkami, ktoré by sa mohli vznietiť. Pred tankovaním elektrocentrály vždy vypnite motor. Tankovanie prevádzajte v priestore s dobrou cirkuláciou vzduchu. Pokiaľ dôjde k rozliatiu paliva, pred naštartovaním motora musí byť vysušené a výpary odvetrané. Nádrž elektrocentrály nikdy neprepĺňajte!
- K elektrocentrále nepripájajte iné typy zásuvkových konektorov, než vyhovujúcich platným normám a pre ktoré je elektrocentrála zároveň uspôsobená. V opačnom prípade hrozí nebezpečenstvo poranenia elektrickým prúdom. Prívodný (predlžovací) kábel použitých spotrebičov musí zodpovedať platným normám. Vzhľadom k veľkému mechanickému namáhaniu používajte výhradne ohybný gumový kábel.
- Ochrana centrály proti preťaženiu a skratu je závislá od špeciálne prispôsobených ističov. Ak bude nutné tieto ističe vymeniť, musia byť nahradené za ističe s rovnakými parametrami a charakteristikami. Výmenu môže vykonávať len autorizovaný servis značky HERON® (servisné miesta nájdete na webových stránkach v úvode).
- K elektrocentrále pripájajte iba spotrebiče v bezchybnom stave, ktoré nevykazujú žiadnu funkčnú abnormalitu. Ak sa na spotrebiči prejavuje porucha (iskrí, beží pomaly, nerozbehne sa, je nadmieru hlučný, dymí sa...), okamžite ho vypnite, odpojte a poruchu odstráňte.
- Elektrocentrála sa nesmie používať v daždi, pri vetre, v hmle a pri vysokej vlhkosti, mimo teplotného intervalu -15° až + 40°C. Centrálu počas používania alebo skladovania neustále chráňte pred vlhkosťou, nečistotou, koróznymi vplyvmi, priamym slnkom a teplotami nad + 40°C a pod -15° C.
- Elektrocentrálu nikdy svojpomocne nenastavujte a neopravujte. Všetky diely elektrocentrály môžu byť nahradené výhradne originálnymi dielmi, ktoré sú určené pre daný typ elektrocentrály. Nikdy nemeňte nastavenie karburátora, motora, elektroniky atď., ak motor nepracuje pravidelne, obráťte sa na autorizovaný servis značky HERON®.
- Podľa hygienických predpisov nesmie byť elektrocentrála používaná v dobe nočného pokoja, to znamená od 22.00 do 6.00 hodín.
- Elektrocentrála sa nikdy nesmie prevážať počas prevádzky prostredníctvom manipulačných držiadiel alebo dopravného prostriedku.

XIII. Meranie hladiny akustického tlaku podľa smernice pre strojové zariadenie 2006/42 ES



Obr. 32

⚠ UPOZORNENIE

Uvedené číselné hodnoty akustického tlaku a výkonu v technických údajoch predstavujú hladiny vyžiareného hluku, ktoré spĺňajú smernicu 2000/14 ES, ale nemusia predstavovať bezpečné hladiny hluku na pracovisku. Aj keď je medzi hodnotami hladiny vyžiareného hluku a hladiny expozície hluku určitá korelácia, nie je možné spoľahlivo určiť, či nie sú potrebné ďalšie opatrenia. Faktory, ktoré ovplyvňujú aktuálnu hladinu expozície hluku pracovníkov zahŕňajú vlastnosti pracovnej miestnosti, iné zdroje hluku ako sú napr. počet strojov alebo iných v blízkosti prebiehajúcich pracovných procesov, ďalej zahŕňajú dĺžku doby, počas ktorej je obsluhujúci pracovník vystavený hluku. Povolená úroveň expozície môže byť odlišná v rôznych krajinách. Preto po inštalácii elektrocentrály na pracovisku nechajte vykonať meranie akustického tlaku a výkonu, aby sa zistilo zaťaženie pracovníka hlukom a podľa toho sa stanovila bezpečná doba expozície.

XIV. Likvidácia odpadu

OBALOVÉ MATERIÁLY

- Obalové materiály vyhodte do príslušného kontajneru na triedený odpad.

ELEKTROCENTRÁLA



Výrobok obsahuje elektrické/elektronické súčasti. Podľa európskej smernice 2012/19 EÚ sa elektrické a elektronické zariadenia nesmú vyhadzovať do zmesového odpadu, ale je nevyhnutné ich odovzdať na ekologickú likvidáciu na na to určené zberné miesta. Informácie o týchto miestach dostanete na obecnom úrade.

NEPOUŽITELNÉ PREVÁDZKOVÉ KVAPALINY

- Nepoužiteľné prevádzkové kvapaliny (vymenený motorový olej, zlé palivo) odovzdajte na ekologickú likvidáciu. Nevyliievajte ho do životného prostredia, nesmie kontaminovať životné prostredie.

XV. Záruka

Na tento výrobok poskytujeme štandardnú záruku s dĺžkou 24 mesiacov od dátumu zakúpenia a predĺženú záruku, ktorá trvá 36 mesiacov po splnení špecifikovaných podmienok.

Všetky záručné podmienky nájdete v druhej časti tejto príručky „Záruka a servis“. Pred použitím zariadenia si pozorne preštudujte celú túto časť a riadte sa týmito pokynmi.

XVI. EÚ Vyhlásenie o zhode

Výrobca: Madal Bal a. s. • Bartošova 40/3 • CZ-760 01 Zlín • IČO: 49433717

vyhlasuje,
že následne označené zariadenie na základe svojej koncepcie a konštrukcie,
rovnako ako na trh uvedené vyhotovenie, zodpovedajú príslušným bezpečnostným požiadavkám Európskej únie.
Pri nami neodsúhlasených zmenách zariadenia stráca toto vyhlásenie svoju platnosť.
Toto vyhlásenie sa vydáva na výhradnú zodpovednosť výrobcu.

HERON® 8896310 **Generátor elektrického prúdu so zväračkou 5,5 kW; 220 A**

bol navrhnutý a vyrobený v zhode s nasledujúcimi normami:

EN 60974-10:2014; EN 55011:2009+A1; EN 61000-6-1:2007;
EN 61000-6-3:2007+A1; EN 55012:2007+A1; EN 12601:2010; EN 61000-4-2:2009; EN 60974-1:2012; EN 62321:2008

a harmonizačnými predpismi:

2006/42 ES
2011/65 EU
2014/30 EU
97/68 ES (2002/88 ES)
2000/14 ES

Kompletizáciu technickej dokumentácie 2006/42 ES vykonal Martin Šenkýř so sídlom na adrese výrobcu.
Technická dokumentácia (2006/42 ES) je dostupná na adrese výrobcu.

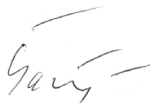
Nameraná hladina akustického výkonu zariadenia reprezentujúceho daný typ: 93 dB(A); odchýlka $K=\pm 3$
Garantovaná hladina akustického výkonu zariadenia: 97 dB(A)

ES schválenie emisií výfukových plynov podľa 97/68 ES (2002/88 ES):

e13*97/68SN4G2*2002/88*0202*00

Miesto a dátum vydania EÚ vyhlásenia o zhode: Zlín, 09.08.2016

Osoba oprávnená na vypracovanie EÚ vyhlásenia o zhode v mene výrobcu
(podpis, meno, funkcia):



Martin Šenkýř
člen predstavenstva a. s. spoločnosti výrobcu

Bevezető

Tisztelt Vevő!

Köszönjük Önnek, hogy megvásárolta a Heron® márkájú áramfejlesztő berendezést!

A terméket az idevonatkozó európai előírásoknak megfelelően megbízhatósági, biztonsági és minőségi vizsgálatoknak vetettük alá.

Az áramfejlesztő megfelel minden biztonsági követelménynek, amelyeket az ISO 8528 és az EN 12601 szabványok a szigetelt rendszerben üzemelő áramfejlesztőkkel szemben előírnak. Érintésvédelmi szempontból (a feszültségmentes részekben) az áramfejlesztő megfelel az IEC 60364-4-41 előírás követelményeinek, a védelemről elektromos leválasztás gondoskodik.

Kérdéseivel forduljon a vevőszolgálatunkhoz és a tanácsadó központunkhoz:

www.heron.hu

Telefax: (1) 297-1270 Telefon: (1) 297-1277

Gyártó: Madal Bal, a.s., Průmyslová zóna Příluky 244, CZ-760 01 Zlín, Cseh Köztársaság

Forgalmazó: Madal Bal Kft., 1173 Budapest, Régivám köz 2. (Magyarország)

Kiadás dátuma: 2016. 8. 9

Tartalom

BEVEZETŐ	56
I. A KÉSZÜLÉK JELLEMZŐI ÉS RENDELTETÉSE	57
II. MŰSZAKI ADATOK	58
III. AZ ÁRAMFEJLESZTŐ RÉSZEI ÉS MŰKÖDTETŐ ELEMEI	60
IV. AZ ÁRAMFEJLESZTŐ ELŐKÉSZÍTÉSE AZ ÜZEMELTETÉSHEZ	64
V. AZ ÁRAMFEJLESZTŐ HASZNÁLATA HEGESZTÉSHEZ	69
VI. AZ ÁRAMFEJLESZTŐ KIKAPCSOLÁSA - ÜZEMEN KÍVÜL HELYEZÉSE	70
VII. AZ ÁRAMFEJLESZTŐ HASZNÁLATÁHOZ KAPCSOLÓDÓ KIEGÉSZÍTŐ INFORMÁCIÓK	70
Üzemanyag alkoholtartalma.....	70
Olajszint mérő és az olajmennyiség ellenőrzése.....	71
Az áramfejlesztő névleges árama és kismegszakítója.....	71
A kimenő feszültség és frekvencia, valamint üzemóra digitális mérése.....	71
Az áramfejlesztő földelése.....	71
Első és második érintésvédelmi osztályba sorolt elektromos fogyasztók bekötése.....	71
Fogyasztók csatlakoztatása az áramfejlesztőhöz hosszabbító vezetéken keresztül.....	72
Egyenfeszültség vétele (DC 12 V/8,3 A).....	72
Az áramfejlesztő üzemeltetésének a környezeti feltételei.....	73
VIII. KARBANTARTÁS ÉS ÁPOLÁS	73
Karbantartási terv.....	74
A hengerfej bordázatának és a generátor szellőzőnyílásainak a tisztántartása.....	74
Olajcsere.....	74
A légszűrő tisztítása.....	75
A gyújtógyertya karbantartása.....	75
Az üzemanyag-szűrő karbantartása.....	76
A karburátor izsaptalanítása.....	76
Az üzemanyag elzáró szelep leválasztójának a tisztítása.....	77
A kipufogó és a szikrafogó tisztítása.....	77
IX. SZÁLLÍTÁS ÉS TÁROLÁS	77
X. DIAGNOSZTIKA ÉS KISEBB HIBÁK MEGSZÜNTETÉSE	78
XI. JELEK ÉS PIKTOGRAMOK	78
XII. BIZTONSÁGI UTASÍTÁSOK AZ ÁRAMFEJLESZTŐ ÉS ÍVHEGESZTŐ HASZNÁLATÁHOZ	79
Személyi biztonság.....	80
Technikai biztonság.....	81
XIII. A GÉPI BERENDEZÉSEK ZAJNYOMÁS MÉRÉSE AZ 2006/42/EK IRÁNYELV SZERINT	82
XIV. HULLADÉK MEGSEMISÍTÉS	82
XV. GARANCIA	82
XVI. EU MEGFELELŐSÉGI NYILATKOZAT	83
GARANCIA ÉS SZERVIZ	94

I. A készülék jellemzői és rendeltetése

- A kettő az egyben Heron® 8896310 típusú készülék nagy teljesítményű 230 V-os áramfejlesztőt és hagyományos AC 220 A-es ívhegesztőt tartalmaz, amellyel akár 7 mm vastagságban is lehet hegeszteni. A nagy teljesítménynek és a beépített ívhegesztő készüléknek köszönhetően ezt a minőségi áramfejlesztőt elsősorban profi és ipari használatra kínáljuk, építőipari és szerelési munkákhoz. Az áramfejlesztőt nem csak hegesztéshez lehet használni, az inverteres hegesztőkkel összehasonlítható minőségű és árú, beépített AC ívhegesztő segítségével, hanem elektromos szerszámok és munkahelyi lámpák valamint reflektorok tápellátásához is. Az ívhegesztő és a 230 V-os aljzatok használatához nem kell a berendezést átkapcsolni. Az alábbi műszaki feltételek betartása esetén az ívhegesztő és a 230 V-os aljzatok egyidejűleg használhatók.

AZ ÍVHEGESZTŐ KÉSZÜLÉK ÉS AZ ÁRAMFEJLESZTŐ 230 V-OS ALJZATAINAK AZ EGYIDEJŰ HASZNÁLATÁHOZ KAPCSOLÓDÓ FELTÉTELEK

A beépített ívhegesztő készüléket és az áramfejlesztő 230 V-os aljzatát csak abban az esetben szabad egyidejűleg használni, ha a 230 V-os aljzathoz a következő fogyasztók vannak csatlakoztatva.

- a) **kis teljesítményfelvételű fényforrások**, például LED-es reflektorok. Például a 30 W-os teljesítményfelvételt meg nem haladó LED reflektorok akár 2400 lm fényerejű fényt is előállítanak. Az izzó szálakat tartalmazó fényforrások (volfrám, vagy halogén) azonban túl nagy teljesítményfelvételűek, így jelentős mértékben megerterhelnék az áramfejlesztőt, amely nem tudna kellő teljesítményt biztosítani a hegesztéshez szükséges áram előállításához (ami a hegesztés minőségének a romlását eredményezné). Az áramfejlesztő teljesítménye korlátozott, és amennyiben az aljzathoz csatlakoztatott fényforrás túl nagy teljesítményt vesz el, akkor az ívhegesztő nem éri el a szükséges hegesztőáramot.
- b) **akkumulátortöltők**, például akkus kéziszerszámok vagy kézi fényforrások akkumulátorainak a töltéséhez.
- c) **kis teljesítményű forrasztópáka**, például 150 W-ot meg nem haladó teljesítményfelvételű kézi forrasztópáka.

Amennyiben az ívhegesztőt használják, akkor nem szabad a 230 V-os aljzathoz olyan villanymotoros eszközt csatlakoztatni, amelynek a villanymotorja nagyobb indítóárammal működik, vagy amelynek az áramfelvétele a működés közben változik (különösen ha növekszik). Ilyen készülékek például a fűrőgépek, fűrőkalapácsok, sarokcsiszolók stb., vagy konyhai eszközök: mixerek, hűtőszekrények stb. Az elektromos fogyasztók teljesítményfelvételéről a 3. táblázatban talál adatokat.

Amennyiben a 230 V-os aljzathoz villanymotoros készülékeket csatlakoztat, akkor az áramfejlesztő által előállított feszültség ingadozása meghaladhatja a +/- 5 %-os értéket, ami az elektromos fogyasztó meghibásodását is okozhatja. **Az ívhegesztő használata esetén az áramfejlesztő 230 V-os aljzatához ezért csak kis és konstans teljesítményfelvételű, valamint nem érzékeny készülékeket szabad csatlakoztatni (pl. LED lámpákat).** A csatlakoztatott készülékek teljesítményfelvétele nem lehet nagy. Kis teljesítményfelvétel mellett még biztosított a 230 V-os aljzat feszültség ingadozásának a +/- 5 %-os tartományon belül tartása, így a csatlakoztatott fogyasztó nem hibásodik meg. Amennyiben hegesztés közben a 230 V-os aljzathoz csatlakoztatott készülék rendellenesen viselkedik (pl. villog a lámpa, vagy a fénye elhalványul), akkor a 230 V-os aljzat kismegszakítóját kapcsolja le (amivel a csatlakoztatott elektromos fogyasztót is kikapcsolja).

- **Érzékeny elektronikával szerelt készülékeket (pl. tévékészüléket, számítógépet stb.) a hegesztő készülékkel egyidejűleg nem szabad az áramfejlesztőhöz csatlakoztatni és arról táplálni.**
- **Az áramfejlesztő indítása előtt ne csatlakoztasson elektromos fogyasztókat a 230 V-os aljzathoz (a kismegszakítót is kapcsolja OFF állásba). A motor bekapcsolása után, kikapcsolt (OFF) kismegszakító állás mellett csatlakoztassa az elektromos fogyasztó készülékeket az aljzathoz, majd kapcsolja be a kismegszakítót (ON). Az érzékeny elektronikával szerelt készülékeket (pl. tévékészüléket, számítógépet stb.) csak túlfeszültség védelmen keresztül csatlakoztassa az áramfejlesztőhöz.**

- Az ívhegesztő készülék kimenetén a lapos kábelszemmel ellátott hegesztő kábeleket szárnyas anyával lehet rögzíteni (garantálja a nagy hegesztőáramok hatékony átvitelét).
- A hegesztőkábelek nem tartozékaik a készüléknek, mivel az ipari használat során különböző hosszúságú kábelekre van szükség. Feltételezzük, hogy a vevő az ipari használatához egyedi hegesztőkábeleket fog rendelni. A hegesztőkábelekre vonatkozó műszaki követelményeket lásd később. A hegesztőkábeleket megfelelő tapasztalattal és szakmai felkészültséggel rendelkező szakcégtől rendelje meg.
- Az áramfejlesztő AVR rendszerrel (kimenő feszültség elektronikus szabályozással) is fel van szerelve, ez biztosítja a konstans kimeneti feszültséget terhelés során.
- Az áramfejlesztővel a 12 V DC aljzaton keresztül 12 V-os akkumulátorokat lehet feltölteni (a töltőkábel tartozék).
- Az áramfejlesztőt a fogantyú és a nagyméretű kerekek segítségével kényelmesen lehet mozgatni és szállítani.

II. Műszaki adatok

Rendelési szám

8896310

GENERÁTOR

Generátor típusa	egyfázisú, szinkron
Előállított feszültség/frekvencia	220-240 V/~50 Hz AC; 12 V/ 8,3 A DC
A kis 230 V-os aljzat üzemi és max. teljesítménye ¹⁾	≤ 3,5 kW (áramfelvétel max. 16 A)
A nagy 230 V-os aljzat üzemi teljesítménye ²⁾	≤ 5 kW (kismegszakító In ~ 22,7 A)
A nagy 230 V-os aljzat max. teljesítménye ²⁾	kb. 5,5 kW
Kismegszakító In és Itrips ²⁾	In 22,7 A; I trips 26,1 A
Teljesítménytényező, cos φ	1
Szigetelési osztály	H
Áramfejlesztő védeltsége	IP23
Teljesítmény-karakterisztika osztály ³⁾	G1

MOTOR

Motor típusa	benzinmotor, négyütemű, egyhengeres, OHV vezérlés
Motor max. teljesítménye	10,4 kW/4000 f/p-nél
Hengerűrtartalom	439 cm ³
Gyújtás	T.C.I. (tranzistoros gyújtás, érintkezés nélküli)
Gyújtógyertya	F6TC vagy ezzel azonos típus, pl. NGK BP 6ES
Hűtés	léghűtés
Indítás	kézi
Üzemanyag típusa	ólmozatlan 95-ös benzin (vagy magasabb oktánszámú)
Üzemanyagtartály térfogata	25 l
Üzemanyag fogyasztás 75%-os terhelésnél	kb. 0,45 l/kWh
Motor olajtartály térfogata	kb. 0,75 l
Kenőolaj típusa	motorolaj, négyütemű motorokhoz, SAE 15W 40 osztály

Tömeg (folyadékok nélkül)	94 kg
Méretetek (felszerelt kerekkel)	68 × 51 × 68 cm
Akusztikus nyomás szintje (L _{pa}) az EN 12601 szerint	78 dB(A); bizonytalanság K ±3
Mért akusztikus teljesítmény szintje (L _{wa}) az EN 12601 szerint	93 dB(A); bizonytalanság K ±3
Garantált akusztikus teljesítményszint (L _{wa})	97 dB(A)

AZ ÁRAMFEJLESZTŐ ÜZEMELTETÉSÉNEK AZ IDEÁLIS FELTÉTELEI ⁴⁾

Környezeti levegő hőmérséklete	25°C
Tengerszint feletti magasság	1000 m
Atmoszférikus nyomás	100 kPa (~1 atm)
Levegő páratartalma (cseppképződés nélkül)	30 %
Üzemi környezeti hőmérséklet	-15 és +40°C között

ÍVHEGESZTŐ

Hegesztőáram típusa	váltakozó
Hegesztőáram tartomány	50 és 220 A között
Max. hegesztőáram	220 A
Elektróda átmérő	2,6-5 mm
Max. hegeszthető anyagvastagság	7 mm
Elektróda típusa	MMA (rutil, alkáli, inox stb.)

HEGESZTÉSI TELJESÍTMÉNY (TERHELHETŐSÉG) ÉS HEGESZTÉSI ÜZEMMÓD 28°C KÖRNYEZETI HŐMÉRSÉKLETEN

Hegesztőáram	Terhelhetőség*)	Hegesztés időtartama (perc)	Szünet időtartama (perc)
<120 A	100 %	10	0
140 A	60 %	6	4
160 A	50 %	5	5
190 A	40 %	4	6
220 A	35 %	3,5	6,5

1. táblázat

*) Terhelhetőség 100%=10 perces hegesztés. A terhelhetőség azt a százalékos arányt mutatja, amennyi ideig a 10 percből hegeszteni lehet az adott hegesztőárammal anélkül, hogy a készüléken bekapcsolna a túlmelegedés ellen védő hőkapcsoló, ami a hegesztés kényszerített megszakítását okozná.

Hegesztési funkciók	
ARC FORCE	Igen
HOT START	Nem
SOFT START	Nem
ANTI STICK	Nem

2. táblázat

Az **ARC FORCE** funkció az elektróda és a munkadarab közti távolság függvényében úgy szabályozza a hegesztőáramot, hogy a varratképzés egyenletes legyen.

TARTOZÉKOK

AVR rendszer ⁵⁾	igen
Digitális feszültség / frekvencia mérő és üzemmórá számláló	igen
Biztonsági olajsint mérő	igen
Beépített ívhegesztő készülék	igen

1) A kis 230 V-os aljzat üzemi és maximális terhelhetőségét nem a beépített kismegszakító, hanem az adott aljzatra meghatározott teljesítmény-átvitel határozza meg. A kis aljzat terhelhetősége 16 A (azonos a háztartásokban általában használt aljzatok terhelhetőségével). Tehát a kis 230 V-os aljzathoz legfeljebb csak 3,5 kW teljesítményfelvételű elektromos fogyasztót (fogyasztókat) szabad csatlakoztatni.

2) A kis 16 A-es és 230 V-os, valamint a nagy 32 A-es és 230 V-os aljzathoz egy közös kismegszakító védi, amelynek a névleges (üzemi) értékei: $I_n = 22,7 \text{ A}$, kikapcsolási áram $I_{trips} = 26,1 \text{ A}$.

A kis 16 A-es és 230 V-os aljzat terhelhetőségét tehát az elméleti maximális teljesítményfelvétel (3,5 kW) határozza meg (a maximális áram korlátozására nincs önálló kismegszakító beépítve). A nagy 32 A-es és 230 V-os aljzat által leadott teljesítményt az áramfejlesztőbe beépített generátor teljesítménye határozza meg (ami kb. 5,5 kW). Amennyiben a kis 230 V-os aljzathoz olyan fogyasztó van csatlakoztatva, amely a maximálisan megengedett árammal (16 A) működik, akkor az itt leadott teljesítmény kb. 3,5 kW. A nagy 230 V-os aljzathoz így csak a fennmaradó teljesítménynek (kb. 1,5 kW) megfelelő elektromos fogyasztó csatlakoztatható (az $I_{trips} = 26,1 \text{ A}$ kapcsolási áram kb. 6 kW-nak felel meg, de a meghatározó a generátor teljesítménye).

Az ívhegesztő készülék nincs bekötve az áramfejlesztőnek az aljzatokat ellátó áramkörébe (így ezt nem védi a beépített kismegszakító), A ívhegesztő közvetlenül a generátor kimenetére van rákötve (lásd az I. fejezetet).

A fent leírtak szerint az áramfejlesztőt nem szabad hosszú ideig a maximális teljesítményén üzemeltetni. A maximális teljesítmény (az üzemi teljesítmény felett) kizárólag csak a rövid ideig fennálló áramterhelések (csúcsáramok) fedezését biztosítja. Általában a villanymotorokkal szerelt elektromos fogyasztók esetében (indításkor) nagyobb áramra van szükség (lásd a 3. táblázatot). ³⁾

A G1 teljesítmény-karakterisztika osztály azt jelenti, hogy az áramfejlesztőhöz olyan általános használatú fogyasztókat lehet csatlakoztatni (amelyek nem érzékenyek a kisebb mértékű feszültség- és a frekvencia ingadozásokra).

4) Lásd "Az áramfejlesztő használatához kapcsolódó kiegészítő információk" fejezetet.

5) AVR rendszer: kimenő feszültség elektronikus szabályozása, biztosítja a konstans kimeneti feszültséget terhelés során (nem jelennek meg csúcsok a szinusz-görbén), védi a csatlakoztatott elektromos fogyasztókat a meghibásodástól.

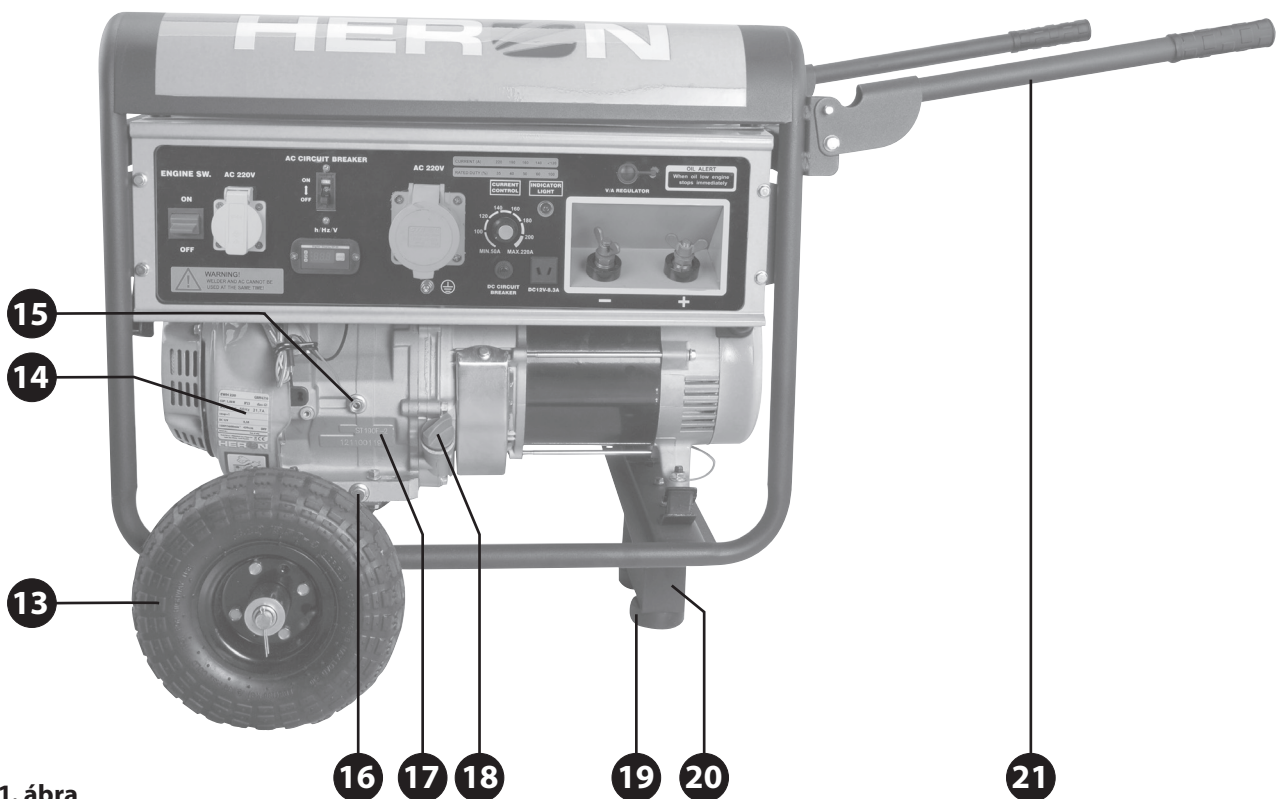
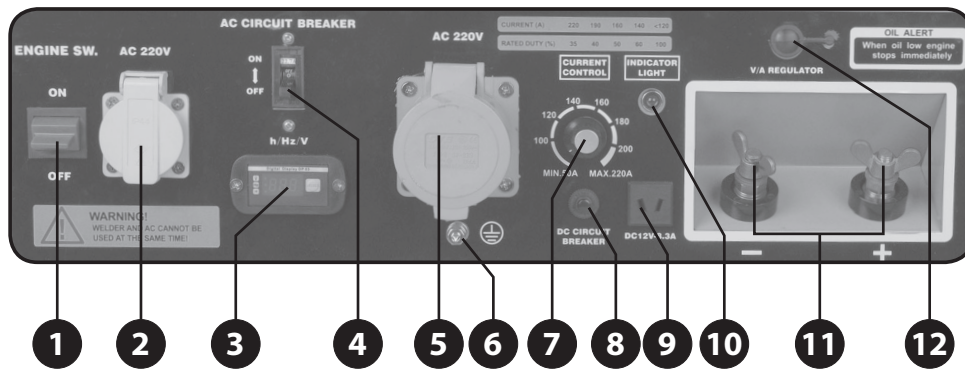
- A műszaki adatok között feltüntetett teljesítmény COP típusú teljesítmény. A COP típusú névleges teljesítmény olyan teljesítmény, amelyet az áramfejlesztő a gyártó által meghatározott körülmények között (ideértve a rendszeres karbantartások betartását is) folyamatosan le tud adni, konstans terhelést feltételezve.

III. Az áramfejlesztő részei és működtető elemei

MEGJEGYZÉS: Fenntartjuk a jogot a termék kivitelének előzetes bejelentés nélküli megváltoztatására.

1. ábra. Tételszámok és megnevezések

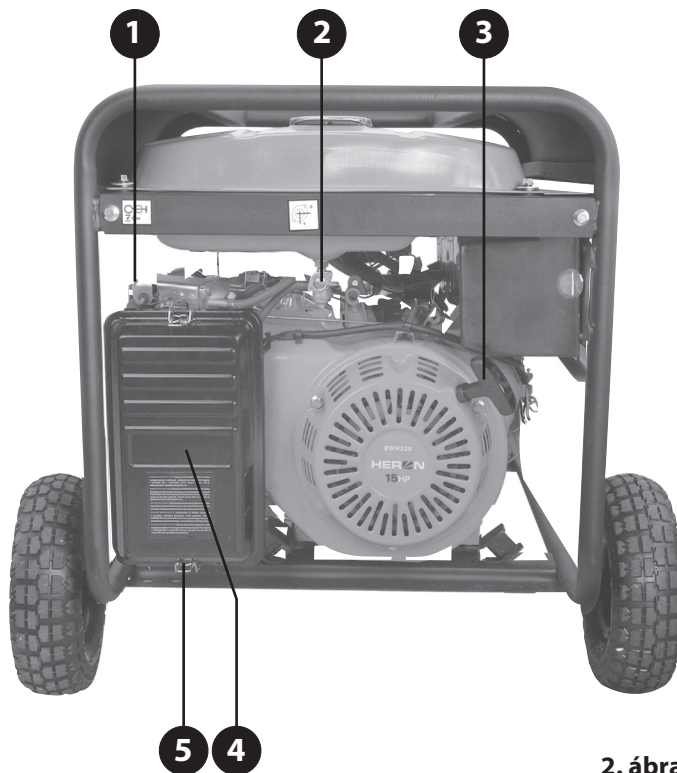
- 1) Motor leállító
- 2) Aljzat: 230 V/50 Hz / 16 A
- 3) Digitális üzemóra számláló (h), feszültség (V) és frekvencia (Hz) mérő
- 4) Kismegszakítók: a 230 V (16 A) és 230 V (32 A) aljzatokhoz
- 5) Aljzat: 230 V/50 Hz / 32 A
- 6) Földelő kapocs
- 7) Hegesztőáram beállító gomb
- 8) 12 V /8,3 A DC egyenfeszültségű aljzat kismegszakító
- 9) 12 V /8,3 A DC egyenfeszültségű aljzat (autó akkumulátortöltő)
- 10) Ívhegesztő hőkapcsoló bekapcsolását jelző lámpa (120-130°C-os hőmérséklet elérése után kapcsol be)
- 11) Szárnyas anya a lapos szemekkel szerelt hegesztőkábel csatlakoztatásához
- 12) Dugó (nincs bekötve)
- 13) Felfújható kerék
- 14) Termékcímke a műszaki adatokkal
- 15) Olajsztint mérő
- 16) Leeresztő záródugó, az olajtartály tartalmának a leeresztéséhez (a forgattyús házon)
- 17) Gyártási szám (az első két szám a gyártási évet, a következő két szám a gyártási hónapot, a többi szám a termék sorszámát mutatja)
- 18) Töltő záródugó, az olajtartály feltöltéséhez (a forgattyús házon)
- 19) Gumi kitámasztó láb
- 20) Gépvállvány
- 21) Fogantyú a mozgatáshoz



1. ábra

2. ábra. Tételszámok és megnevezések

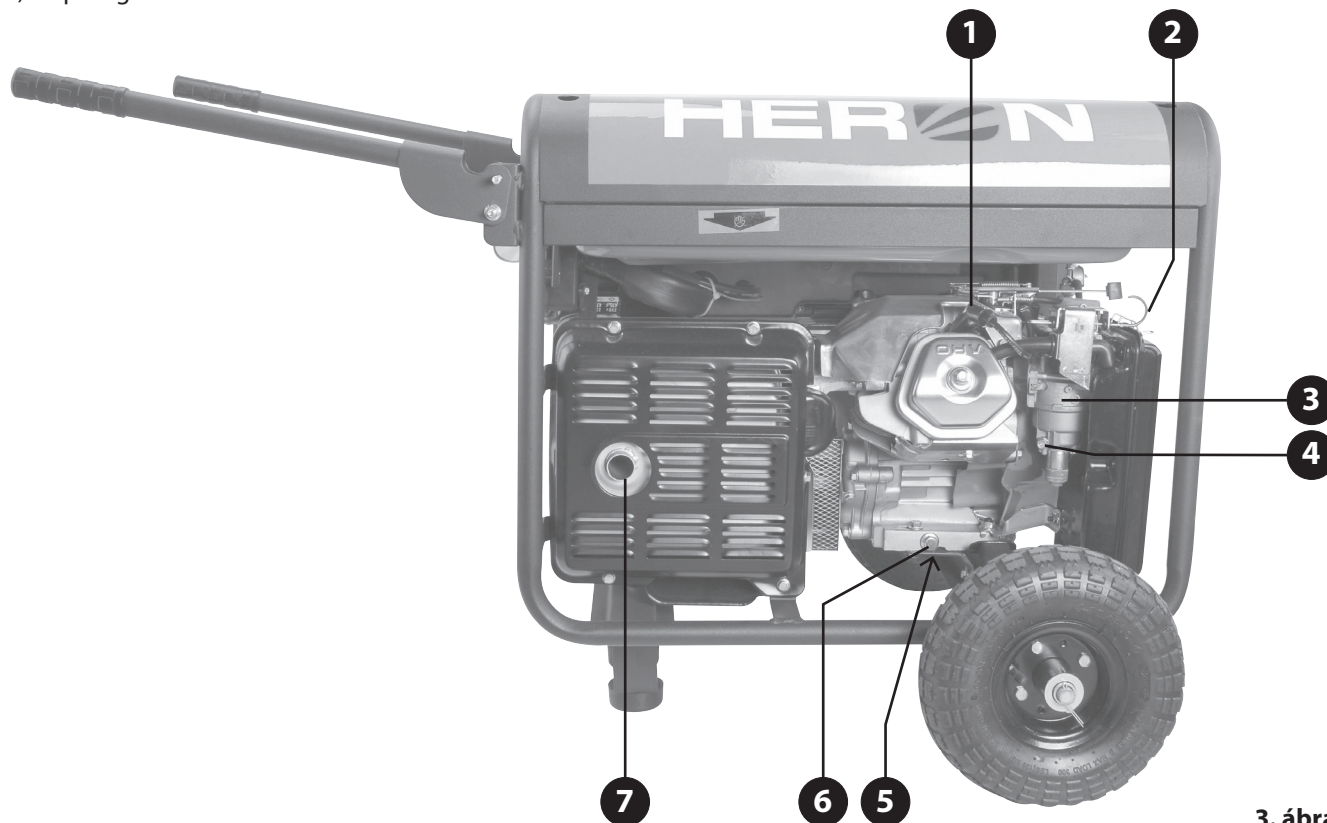
- 1) Szivatókar
- 2) Benzin elzáró szelep
(továbbiakban csak „üzemanyag szelep”)
- 3) Indítókötél fogantyú
- 4) Légszűrő fedél
- 5) Légszűrő fedél csat



2. ábra

3. ábra. Tételszámok és megnevezések

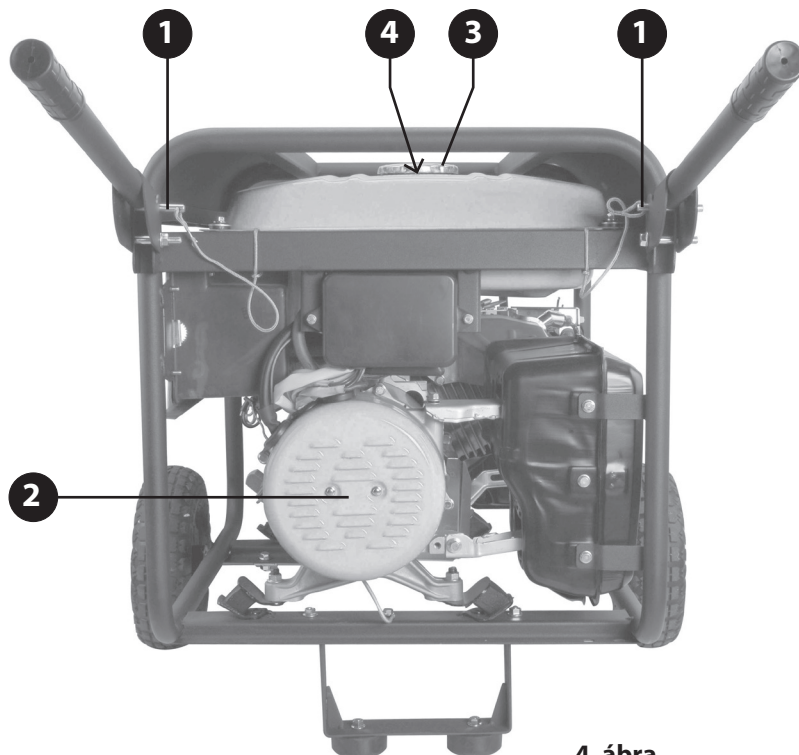
- 1) Gyertyapipa csatlakozás
- 2) Szivatókar
- 3) Karburátor
- 4) Karburátor iszapleeresztő csavar
- 5) Szállítási biztosító
- 6) Olajtartály záródugó (leeresztés)
- 7) Kipufogó



3. ábra

4. ábra. Tételszámok és megnevezések

- 1) Csapszeg a fogantyú vízszintes helyzetben való rögzítéséhez
- 2) Generátor szellőzőnyílások
- 3) Üzemanyagtartály sapka
- 4) Tartályban lévő üzemanyag mennyiségét mutató kijelző



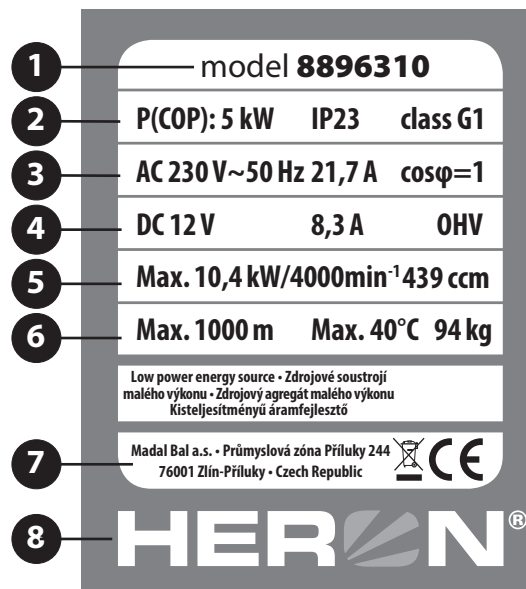
4. ábra

ÁRAMFEJLESZTŐ MŰSZAKI ADATCÍMKE, ÉS ÍVHEGESZTŐ TELJESÍTMÉNYCÍMKE

ÁRAMFEJLESZTŐ MŰSZAKI ADATCÍMKE

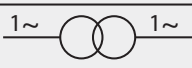




5. ábra. A műszaki adatcímkén található információk

- 1) Rendelési szám
- 2) Üzemi teljesítmény, védettség, teljesítmény-karakterisztika osztály
- 3) Kimenő feszültség adatai: feszültség, frekvencia, áram (üzemi teljesítményen), teljesítménytényező
- 4) Egyenfeszültség és egyenáram, áramfejlesztő motorvezérlés
- 5) Motor max. teljesítménye (fordulatszám), hengerűrtartalom
- 6) Az áramfejlesztő üzemeltetésének a környezeti feltételei, tömeg
- 7) Gyártó neve és címe
- 8) Gyártói márkajel



5a. ábra

ÍVHEGESZTŐ TELJESÍTMÉNYCÍMKÉ

A. IDENTIFICATION					
1) PRODUCER: Madal Bal, a.s. ADDRESS: Průmyslová zóna Příluky 244; CZ-760 01; Czech Republic		2) MODEL (TYPE): HERON® 8896310			
3) BRAND: HERON®		4) SERIAL NUMBER: See engine			
4) 		5) IEC 60974-1 IEC 60974-10 class B			
B. OUTPUT OF WELDER					
6) 	8) ~50 Hz	10) 15 A / 22V up to 220 A / 28V			
7) 	9) $U_0=48V$	11) Duty Factor X	11a) 35 %	11b) 60 %	11c) 100 %
		12) I_2	12a) 220 A	12b) 140 A	12c) <120 A
		13) U_2	13a) 28V	13b) 26V	13c) 24V
C. INPUT OF WELDER					
14)  1 ~50 Hz	15) $U_1 = 230V$	16) $I_{1max} = 22 A$	17) $I_{1eff} = 24 A$		
18) $n = 3600 \text{ min}^{-1}$	19) $n_0 = 3900 \text{ min}^{-1}$	20) $n_i = 4000 \text{ min}^{-1}$	21) $P_{1max} = 5,5 \text{ kW}$		
22) IP23	23) 				

5b. ábra

Az ívhegesztő teljesítménycímkén található információk

„A” rész: a gyártó és a termék azonosítása

- 1) Gyártó neve és címe, termékmárka
- 2) Termékmodell (típus)
- 3) Áramfejlesztő/ívhegesztő gyártási száma.
Az áramfejlesztő/ívhegesztő gyártási számát az áramfejlesztő motor, működtető panel felőli oldalán találja meg. A gyártási szám első két száma a gyártási évet, a következő két szám a gyártási hónapot, a többi szám a termék sorszámát mutatja.
- 4) Egyfázisú transzformátor jele
- 5) Szabványok, amelyeknek az áramfejlesztő és a hegesztő készülék megfelel. kritériumok jelölése.

„B” rész: az ívhegesztő kimenetei

- 6) Hegesztési módszer jele:
kézi ívhegesztés, burkolt elektródákkal
- 7) Hegesztőkészülék használata olyan helyen, ahol nagyobb a kockázata az áramütés veszélyének.
A jel áthúzása azt jelenti, hogy ezt a készüléket ilyen helyen nem lehet használni.
- 8) Váltakozó hegesztőáram, frekvencia értéke
- 9) Üresjáratú névleges feszültség
- 10) Kimeneti értékek: minimális hegesztőáram és az ehhez kapcsolódó üzemi feszültség, maximális hegesztőáram és az ehhez kapcsolódó üzemi feszültség
- 11) Bekapcsolási viszony 11a) ÷ 11c)
- 12) Névleges hegesztőáram 12 a) ÷ 12 c) az adott bekapcsolási viszonyhoz 11 a) ÷ 11 c)

- 13) Üzemi feszültség 13 a) ÷ 13 c) az adott bekapcsolási viszonyhoz 11 a) ÷ 11 c)

„C” rész: az ívhegesztő tápellátása

- 14) Hegesztőkészüléket tápfeszültséggel ellátó készülék jele: generátor
- 15) Áramfejlesztő névleges feszültsége: 230 V ~50 Hz
- 16) Áramfejlesztő által leadott maximális áram: 22 A
- 17) Maximális effektív tápáram
- 18) Névleges fordulatszám terhelés esetén
- 19) Névleges fordulatszám terhelés nélkül
- 20) Névleges fordulatszám üresjárat esetén
- 21) Maximális teljesítményfelvétel az áramfejlesztőből 5,5 kW
- 22) és 23) Az áramfejlesztő és az ívhegesztő védettsége és érintésvédelmi besorolása

IV. Az áramfejlesztő előkészítése az üzemeltetéshez

⚠ FIGYELMEZTETÉS!

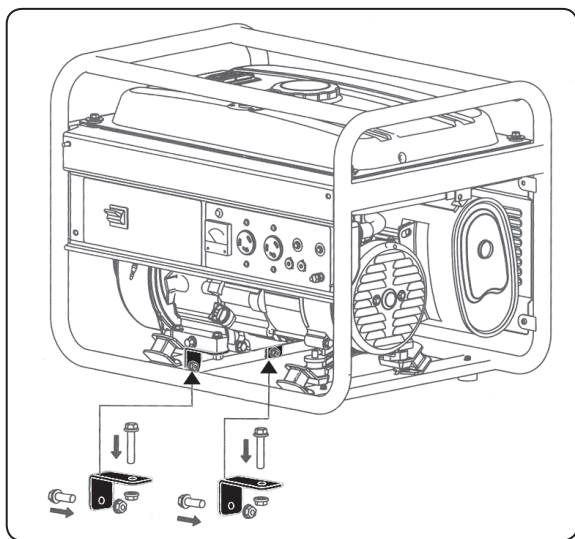
- A termék használatba vétele előtt a jelen útmutatót olvassa el, és azt a termék közelében tárolja, hogy más felhasználók is el tudják olvasni. Amennyiben a terméket eladja vagy kölcsönadja, akkor a termékkel együtt a jelen használati útmutatót is adja át. A használati útmutatót védje meg a sérülésektől. A gyártó nem vállal felelősséget a termék rendeltetésétől vagy a használati útmutatótól eltérő használata miatt bekövetkező károkért. A készülék első bekapcsolása előtt ismerkedjen meg alaposan a működtető elemek és a tartozékok használatával, a készülék gyors kikapcsolásával (veszély esetén). A használatba vétel előtt mindig ellenőrizze le a készülék és tartozékai, valamint a védő és biztonsági elemek, valamint az üzemanyagrendszer sérülésmentességét, a készülék helyes összeszerelését. Amennyiben sérülést észlel, akkor a készüléket ne kapcsolja be. A készüléket Heron® márkaszervizben javíttassa meg (lásd a karbantartás és szerviz fejezetet).
- A gyártó nem vállal felelősséget az áramfejlesztő rendeltetésétől vagy a használati útmutatótól eltérő használata miatt bekövetkező károkért.

1. Az áramfejlesztő kicsomagolása után szemrevételezéssel ellenőrizze le a készülék külsejét és a működtető elemeket, valamint az áramfejlesztő tartozékait (vezetékeket, tömlőket stb.).

2. Szerelje le a következő ábrán látható szállítási biztosítókat.

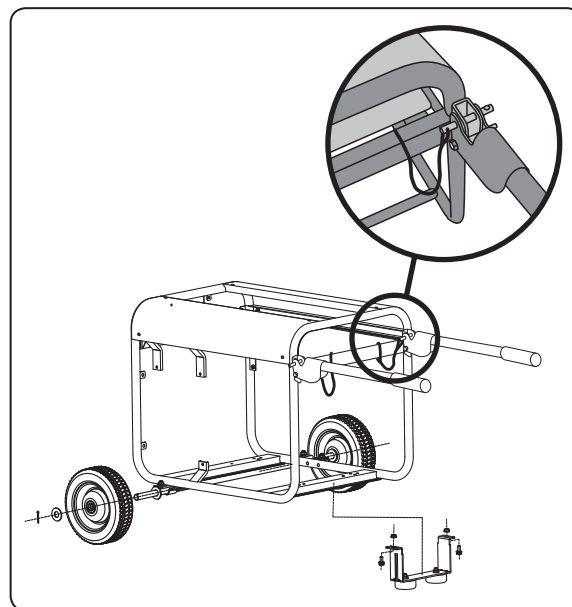
⚠ FIGYELMEZTETÉS!

A szállítási biztosítókat feltétlenül le kell szerelni, ellenkező esetben az üzemeltetés során az áramfejlesztő meghibásodik.



6. ábra

3. A következő ábra szerint szerelje fel a vázra a felfújható kerekeket, a gumi kitémasztót és a fogantyút.

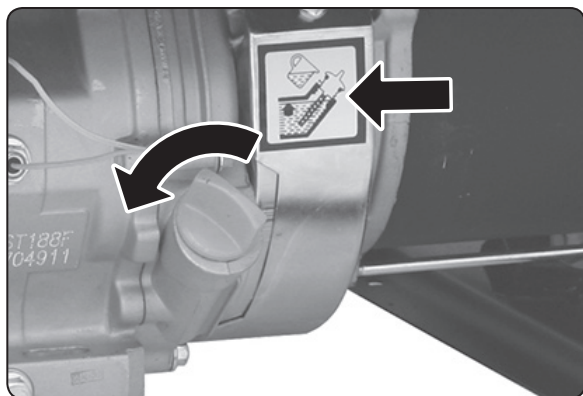


7. ábra

4. Az áramfejlesztőt sima, egyenes valamint szilárd talajra, továbbá jól szellőztethető helyre, gyúlékony és robbanékony anyagoktól távol állítsa fel.

- ➔ Az áramfejlesztőt zárt és rosszul szellőztethető helyiségekben üzemeltetni tilos (a kipufogó gázok mérgezést okozhatnak)!
- ➔ Az áramfejlesztőt nem szabad 16°-nál nagyobb dőlésszögű padlón (lejtőn) üzemeltetni, mert az ennél nagyobb dőlésszög esetén a motor kenése nem megfelelő, a motor alkatrészei meghibásodhatnak.
- ➔ Az előzőnél nagyobb dőlésszög esetén az üzemanyag kifolyhat a tartályból.

5. Az olajtartályba töltsön SAE 15W40 viszkozitású olajat. Az áramfejlesztő minden üzembe helyezés előtt ellenőrizze le az olajtartályban az olaj szintjét.

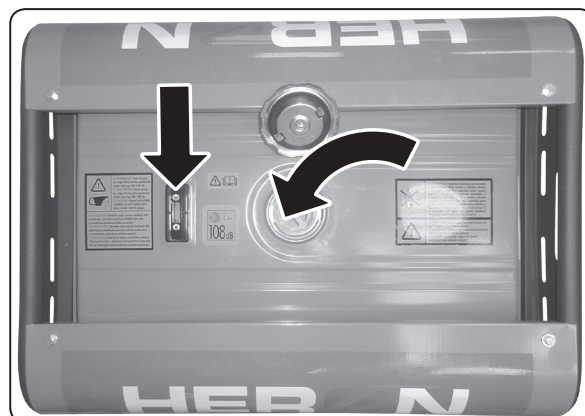


ábra 8

- ➔ Az áramfejlesztőt olajtöltet nélkül szállítjuk. A gép első üzembe helyezése előtt az olajtartályt fel kell tölteni. Annyi olajat töltsön a tartályba, hogy az olajtartály záródugón található szintmérő becsavarozás után teljesen az olajba merüljön. Az olaj mennyiségét az olajtartály záródugó kicsavarozása után ellenőrizze le a szintmérőn.
- ➔ Az olajsztint ellenőrzéséhez a berendezést állítsa vízszintes felületre és a motort ne indítsa el. Az olajsztint ellenőrzése előtt a motort állítsa le majd várjon legalább 0,5-1 órát, amíg az olaj összes olaj lefolyik az olajteknőbe.
- ➔ Az áramfejlesztőbe csak négyütemű benzinmotorokhoz használatos minőségi motorolajat töltsön be, pl. **Shell Helix HX5 15 W-40, Castrol GTX 15 W40** (vagy ezekkel azonos olajat). Az alkalmazott motorolaj viszkozitása SAE 15W40, a teljesítmény besorolása az API szerint legalább SL (vagy magasabb) legyen (pl. SM). A SAE 15W40 viszkozitású olaj mérsékelt égővi területen való használat esetén biztosítja a megfelelő viszkozitási és hőállósági tulajdonságokat. Amennyiben az áramfejlesztőt a névleges környezeti hőmérséklettől eltérő hőmérséklet tartományban kívánja üzemeltetni (nem fér bele az SAE 15W40 hőmérsékleti tartományba), akkor az alábbi grafikon szerint válasszon megfelelő viszkozitási osztályt és olajat. Az áramfejlesztőt a Műszaki adatok (II. fejezet) között szereplő környezeti hőmérsékletek között használja.

- ➔ Az áramfejlesztő motorjának az üzemeltetése kis (illetve nagy) mennyiségű olajtöltettel a motor meghibásodását okozhatja.
- ➔ Ne használjon kétütemű motorokba használatos olajat, illetve az előírásoktól eltérő összetételű olajat!
- ➔ Az utántöltéshez (pl. olajsztint csökkenés esetén) csak az eredeti olajtöltetnek megfelelő márkájú és típusú olajat használjon. Ne keverje össze a különböző SAE minőségű és API osztályú olajokat.

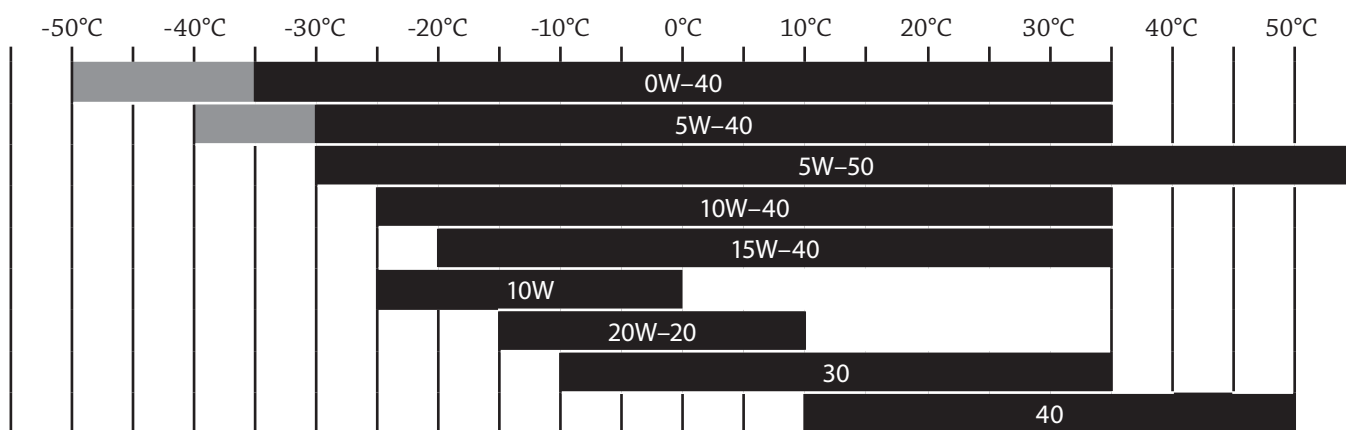
6. Az üzemanyag tartályba a szitán keresztül öntsön be tiszta, ólmozatlan gépkocsi benzint. A betöltött benzin mennyiségét a szintjelzőről olvassa le.



10. ábra

- ➔ Az üzemanyagot mindig (a töltőnyílásba behelyezett) szitán keresztül öntse be a tartályba.
 - A szita kiszűri a benzinben esetleg található szennyeződések, amelyek eltömhetnek az üzemanyag rendszert vagy a karburátort.

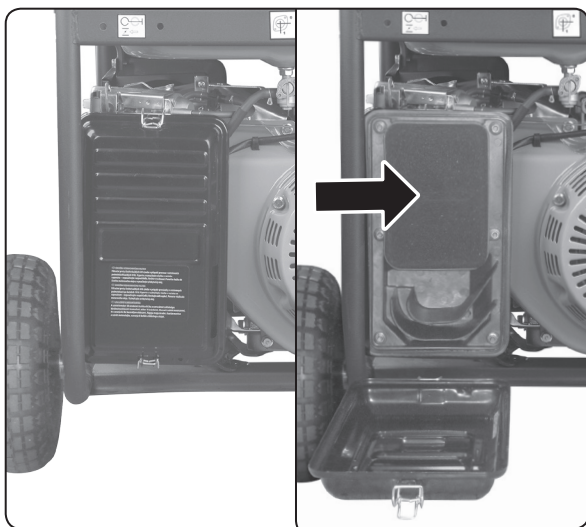
A KÖRNYEZETI HŐMÉRSÉKLET TARTOMÁNYOKNAK (°C) MEGFELELŐ SAE VISZKOZITÁS OSZTÁLYOK



9. ábra

- ➔ A berendezésbe minőségi és friss, ólmozatlan (legalább 95 oktános) benzint töltsön be.
 - A rossz minőségű üzemanyag negatívan befolyásolja az áramfejlesztő működését (pl. nehezen indul, szaggatottan üzemel, kisebb teljesítményt ad le, gyorsabban elszenesedik a gyertya elektródája stb.).
 - A benzin természetes tulajdonsága a párolgás és a levegő nedvességének a felvétele. Ne használjon egy hónapnál régebben vásárolt benzint, mert a régi benzin rossz működést okozhat. A benzin víztartalma pedig korrózív hatással van az áramfejlesztő fém alkatrészeire.
 - **Ne használjon olajjal kevert benzint az áramfejlesztőben!**
 - A benzinbe tölthet minőségjavító (ajánlott) adalékanyagokat. Ezek javítják a benzin tulajdonságait, csökkentik a szénlerakódásokat, hozzájárulnak a motor élettartamának a meghosszabbításához.
- ➔ Rendszeresen ellenőrizze le a tartályban lévő üzemanyag mennyiségét a kijelzőn.
- ➔ A tartályt ne töltsse túl, a benzin szintje nem érheti el a betöltő nyílás szélét. Ellenkező esetben a benzin a gépből kiszivároghat és tüzet okozhat (pl. mozgítás vagy szállítás esetén).
- ➔ A benzin betöltése után az üzemanyagtartály sapkát csavarozza vissza.
- ➔ Az üzemanyag betöltése során legyen óvatos, kerülje el a benzin érintkezését a testével és a benzingőzők belégzését. Használjon megfelelő védőkesztyűt. A benzin rendkívül gyúlékony és egészségre káros folyadék. A benzint betölteni vagy leeresztetni csak jól szellőző helyen, nyílt lángtól és forró tárgyaktól kellő távolságban szabad.
- ➔ Az üzemelő készülékbe üzemanyagot betölteni tilos. A művelet előtt az áramfejlesztőt állítsa le. Várja meg az áramfejlesztő lehűlését is.

7. Ellenőrizze le a légszűrő állapotát.



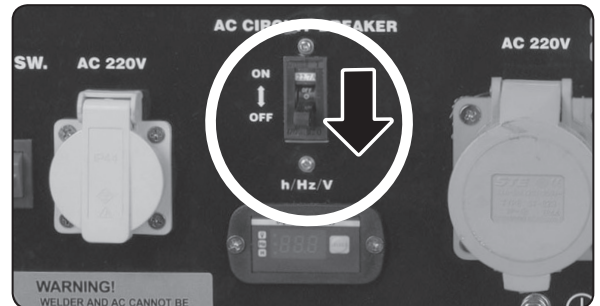
11. ábra

- ➔ Minden üzembe helyezés előtt ellenőrizze le a légszűrő állapotát.

Az eldugult szűrő meggátolja a levegő áramlását a karburátorba, ami az áramfejlesztő működésében okozhat problémákat.

- Az eldugult szűrőt a Tisztítás és karbantartás fejezetben leírtak szerint tisztítsa meg.

8. A 230 V-os áramkör kismegszakítóját kapcsolja OFF (Ki) állásba.

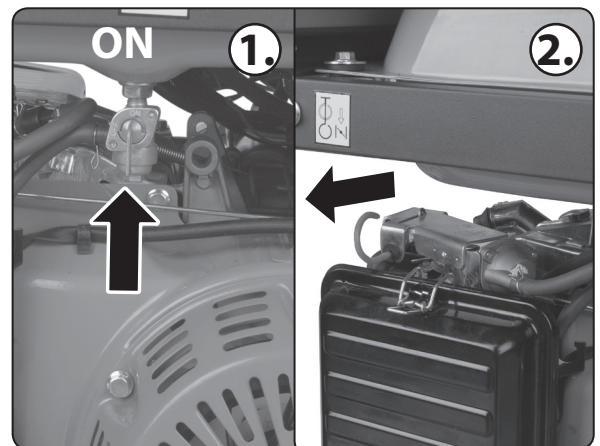


12. ábra

- ➔ Ha az áramfejlesztőhöz fogyasztók vannak csatlakoztatva, akkor ezeket kösse le.

9. Az üzemanyag elzáró csapot kapcsolja ON (Be - 1. lépés) állásba és várjon 2-3 percet, majd a szivatót teljesen húzza ki (2. lépés).

- ➔ Ha a motor már meleg, akkor általában a szivatókart már nem kihúzni az újabb indításhoz.

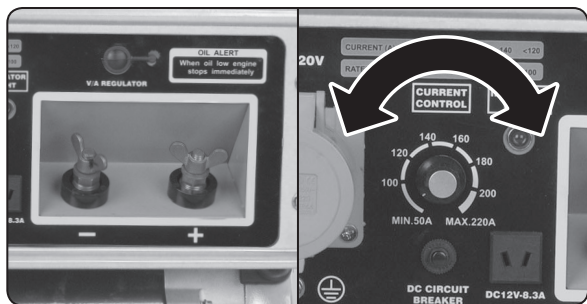


13. ábra

- ➔ Ellenőrizze le az üzemanyag rendszer tömítettségét. Amennyiben a szivárgást észlel, akkor az áramfejlesztőt ne indítsa el, forduljon a HERON® márkaszervizhez (a szervizek jegyzékét a használati útmutató elején feltüntetett honlapunkon találja meg).

10. Ha az áramfejlesztőt hegesztéshez kívánja használni, akkor az áramfejlesztő kimenetéhez csatlakoztassa a hegesztő kábelt, majd rögzítse a szárnyas anyával (14. ábra). A hegesztőáram szabályozóval állítsa be a kívánt hegesztőáram értékét (15. ábra).

A hegesztőkábelekre vonatkozó műszaki követelményeket lásd később.



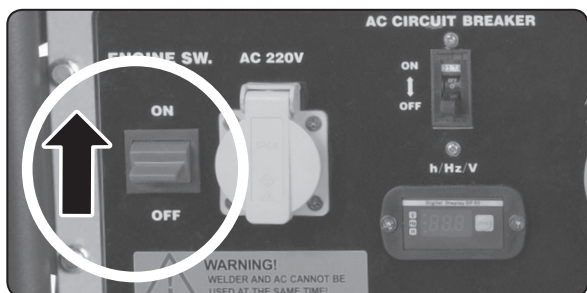
14. ábra

15. ábra

⚠ FIGYELMEZTETÉS!

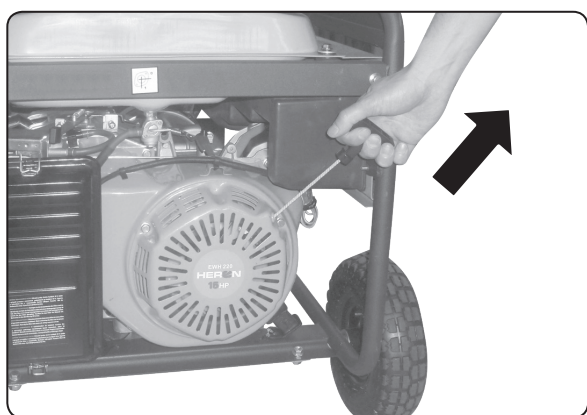
- Az ívhegesztőt és a 230 V-os aljzatokat együttesen használni csak „A készülék jellemzői és rendeltetése” fejezetben feltüntetett feltételek betartása mellett szabad. Az ívhegesztő és a 230 V-os aljzatok használatához nem kell a berendezésen kapcsolót átkapcsolni.

11. Az áramfejlesztő motorleállító kapcsolóját kapcsolja ON (Be) állásba.



16. ábra

12. Az indítókötél megrántásával indítsa el a motort.



- a) Az indítókötelt a fogantyújánál megfogva finoman húzza kicsit ki.
- b) Majd az indítókötelt hirtelen rántsa meg. Ha a motor nem indul el, akkor ismétlje meg a fenti lépéseket.
- c) Az indítókötelt a motor elindulása után lassan engedje vissza.

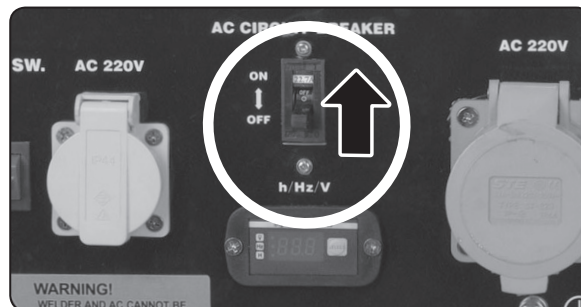
17. ábra

⚠ FIGYELMEZTETÉS!

Az indítókötél elengedése (a motor beindulása után) a kötélt hirtelen berántása miatt sérülést okozhat az indító egységben!

13. A motor elindulása után a szivatókart nyomja vissza alapállásba.

14. A motor bekapcsolása után, kikapcsolt (OFF) kismegszakító állás mellett csatlakoztassa az elektromos fogyasztó készüléket az aljzathoz, majd kapcsolja be a kismegszakítót (ON).



18. ábra

⚠ FIGYELMEZTETÉS!

- A motor bekapcsolása után, kikapcsolt (OFF) kismegszakító állás mellett csatlakoztassa az elektromos fogyasztó készüléket az aljzathoz, majd kapcsolja be a kismegszakítót (ON). Erre azért van szükség, mert a motor indításakor túlfeszültség léphet fel, amely az érzékenyebb elektronikaival rendelkező készülékeket tönkretetheti.

⚠ FIGYELMEZTETÉS!

- Az áramfejlesztőt hosszabb ideig csak az ÜZEMI teljesítményével lehet megterhelni, tehát a csatlakoztatott elektromos fogyasztók együttes teljesítményfelvétele nem haladhatja meg az 5 kW-t.
- Az áramfejlesztőt ne terhelje a névleges terhelhetőségénél nagyobb áramfelvétellel, ez az áramfejlesztő meghibásodásához vezethet!
- Az elektromos fogyasztók csatlakoztatása során gondoljon arra is, hogy bizonyos berendezések (elsősorban a villanymotort is tartalmazó berendezések) indító árama akár háromszorosa is lehet az üzemi áramnak (lásd a berendezések indító teljesítményfelvételénél). Ez érvényes azokra a hegesztő készülékekre is, amelyeket önálló (külső) fogyasztóként a 230 V-os aljzathoz csatlakoztat. Ezért a csatlakoztatás előtt állapítsa meg a fogyasztó üzemi teljesítményfelvételét, amelynek a 2-3-szorosa nem haladhatja meg az áramfejlesztő maximális teljesítményét. Amennyiben az indítási teljesítményfelvétel meghaladja az áramfejlesztő maximális telje-

sítményét, akkor a fogyasztót nem szabad az áramfejlesztőhöz csatlakoztatni.

- Az alábbi táblázatban tájékoztatásul közöljük a különböző fogyasztók teljesítményfelvételeit. Ebből is látható, hogy bizonyos berendezéseknél az indítási teljesítményfelvétel többszöröse az üzemi teljesítményfelvételnek (a tényleges adatokat a konkrét fogyasztó termék címkéjén találja meg, illetve az a használati útmutatóban is fel van tüntetve).

Fogyasztó	Üzemi teljesítményfelvétel (W)	Indítási teljesítményfelvétel (W)
HÁZTARTÁSI KÉSZÜLÉKEK		
Izzó	60	0
Vízmelegítő	900	0
Hősugárzó	1800	0
Párásító	175	0
Mikrohullámú sütő	625	0
Kávéfőző	1000	0
Főzőlap	2100	0
Kenyérpíró	850	0
Elektromos sütő	1200	0
Hi-Fi torony	450	0
Tévékészülék	500	0
Rádió	100	0
CD/DVD lejátszó	100	0
Mobiltelefon töltő	25	0
Hajsütő	1500	0
Hajszárító	500	0
Biztonsági rendszer	500	0
Elektromos pumpa	50	150
Fagyasztó	700	2200
Mosógép	1150	2250
Garázs kapu nyitó	875	2350
MUNKAESZKÖZÖK		
Forrasztópáka	1200	0
Halogén lámpa	500	0
Kompresszor	1600	4500
Festékszóró pisztoly	600	1200
Szalagcsiszoló	1200	2400
Körfűrész	1400	2300
Fúrógép	600	900
Fúrókalapács	1000	3000
Búvárszivattyú	1000	2000
IRODAI KÉSZÜLÉKEK		
Másológép / fax	1600/65	0/0
Nyomtató	900	0
Számítógép és monitor	700	0

3. táblázat

➔ Előfordulhat, hogy a túl nagy teljesítményfelvétel miatt a kismegszakító lekapcsol. Az ilyen problémát okozó elektromos fogyasztót ne csatlakoztassa többé az áramfejlesztőhöz.

➔ Amennyiben az áramfejlesztő az üzemeltetés során nem működik megfelelően (hirtelen leesik a fordulatszáma, furcsa hangokat hallani stb.), akkor az áramfejlesztőt állítsa le és keresse meg az okot. Ellenőrizze le, hogy az áramfejlesztő nincs-e túlterhelve (nagy áramfelvétellel).

⚠ FIGYELMEZTETÉS!

• Az áramfejlesztőt a háztartási elektromos hálózatra amatőr módon bekötni szigorúan tilos! Különleges esetekben az áramfejlesztőt csatlakoztatni lehet a háztartási elektromos hálózathoz, de ezt a csatlakoztatási munkát kizárólag csak villanyszerelő szakember végezheti el! Az áramfejlesztő szakszerűtlen bekötése miatt keletkezett károkért a berendezés gyártója semmilyen felelősséget sem vállal.

➔ A 12 V/8,3 A-es kimenet a 230 V-os kimenő feszültséggel együtt használható. A teljesítményfelvétel azonban itt sem haladhatja meg az áramfejlesztő üzemi terhelhetőségét.

• A 12 V DC feszültségű aljzat segítségével autók ólomakkumulátorát lehet feltölteni. Kérjük vegye figyelembe, hogy az áramfejlesztőbe nincs túltöltés ellen védő elektronika beépítve. A túltöltés elleni védelem érdekében az áramfejlesztőről leválasztott akkumulátoron (kb. két órával a leválasztás után) mérje meg egy voltmérővel a kapocsfeszültséget. Az akkumulátor akkor tekinthető feltöltöttnek, ha a kapocsfeszültség 12,6 és 13 V között található. Az áramfejlesztő töltőárama nagyobb, ezért az áramfejlesztőről csak autó akkumulátorokat szabad feltölteni. Mivel a kisebb kapacitású akkumulátorok esetében kisebb a töltőáram, ezért az ilyen (pl. motorkerékpár) akkumulátorokat az áramfejlesztőről tölteni nem szabad. A megengedettnél nagyobb töltőáram az akkumulátor meghibásodását, rosszabb esetben az akkumulátor felrobbanását is okozhatja.

Az ólomakkumulátorokról, azok ápolásáról és töltési módjairól, valamint élettartamukról többet tudhat meg az Extol® honlapján (meg kell adni a mikroprocesszoros akkumulátor rendelési számát, majd a dokumentumoknál meg kell keresni az akkumulátorokkal foglalkozó kézikönyvet).

➔ Az áramfejlesztő AVR rendszerrel (kimenő feszültség elektronikus szabályozása) is fel van szerelve, amely lehetővé teszi érzékeny elektromos készülékek csatlakoztatását is (pl. TV, számítógép stb.). Ha az áramfejlesztőhöz ilyen érzékeny fogyasztót csatlakoztat, akkor egyidejűleg ne üzemeltessen az áramfejlesztőről elektromos kéziszerszámot (sarokcsiszolót, fúrógépet stb.), mert a szerszámok nagyobb és váltakozó áramfelvétele miatt az érzékeny készülékek meghibásodhatnak. További információk „A készülék jellemzői és rendeltetése” fejezetben. Az utasítás be nem tartása esetén az érzékeny elektronikával rendelkező fogyasztók meggyíbasodhatnak.

- Amennyiben az áramfejlesztőhöz érzékeny elektronikai készülékeket (tévét, számítógépet stb.) kíván csatlakoztatni, akkor ezt túlfeszültség védelmen keresztül tegye meg, mert ezek az áramfejlesztők nem képesek olyan "minőségi" tápfeszültséget előállítani, mint a digitális inverteres áramfejlesztők (vagy az elektromos hálózat).
- Az elektromos fogyasztókat a motor indítása előtt mindig válassza le az áramfejlesztőről. A motor bekapcsolása után, kikapcsolt (OFF) kismegszakító állás mellett csatlakoztassa az elektromos fogyasztó készülékeket az aljzathoz, majd kapcsolja be a kismegszakítót (ON).

V. Az áramfejlesztő használata hegesztéshez

⚠ FIGYELMEZTETÉS!

- Az ívhegesztőt és a 230 V-os aljzatokat együttesen használni csak „A készülék jellemzői és rendeltetése” fejezetben feltüntetett feltételek betartása mellett szabad. Az ívhegesztő és a 230 V-os aljzatok használatához nem kell a berendezésen kapcsolót átkapcsolni.
- A hegesztőkábeleket (lásd a 15. ábrát) csak akkor szabad az áramfejlesztőhöz csatlakoztatni, ha a motor le van állítva!

A MEGFELELŐ HEGESZTŐÁRAM MEGVÁLASZTÁSA

- Mérje meg a hegesztendő munkadarab vastagságát, majd az alábbi táblázatból határozza meg az elektróda átmérőjét és a megfelelő hegesztőáramot.

HEGESZTENDŐ MUNKADARAB VASTAGSÁGA	ELEKTRODA ÁTMÉRŐ	HEGESZTŐÁRAM
2 és 3 mm között	2,6 mm	50 - 80 A
3 és 4 mm között	3,2 mm	70 - 120 A
4 és 6 mm között	4,0 mm	110 - 170 A
7 mm felett	5,0 mm	140 - 220 A

4. táblázat

- A hegesztőáramot a szabályozó gombbal állítsa be (lásd a 15. ábrát).

MEGJEGYZÉS

- Azonos vastagságú próbadarabon és a táblázatból kiválasztott elektródával hajtson végre próbahegesztést. Győződjön meg arról, hogy a kiválasztott paraméterek megfelelő varratot eredményeznek-e.

HEGESZTŐKÁBELEK MEGVÁLASZTÁSA

- A hegesztőkábel legyen lehetőleg minél rövidebb, és a két vezeték egymás mellett vezesse meg (lehetőleg a padlón). A kábelt mindig teljes egészében tekerje le, akkor is, ha a hegesztéshez rövidebb kábel is elegendő lenne. A hegesztőkábelt védje meg a mechanikus sérülésektől, a magas hőtől, valamint az éles tárgyaktól, továbbá a kábelt ne terhelje meg nagy erővel. A hegesztőkábel feleljen meg az EN 60974-1 szabvány követelményeinek, és csak szakcég által gyártott valamint bemért hegesztőkábelt használjon. A hegesztőkábel csatlakozó szemei feleljenek meg a max. hegesztőáramnak, illetve tartsa be a következő táblázat szerinti vezető keresztmetszeteket is. A táblázatban található értékek 60°C hőmérsékletű vezetékre vonatkoznak.

HEGESZTŐKÁBEL VEZETŐ KERESZTMETSZETEK

MAXIMÁLIS EFFEKTÍV TÁPÁRAM (A)	VEZETŐ KERESZTMETSZET (mm ²)
50	6-16
63	10-25
80	16-35
100	25-50
125	35-70
160	50-95
200	70-120
250	95-150

5. táblázat. Hegesztőkábel vezető keresztmetszetek az EN 60974-1:2013 szabvány szerint

⚠ FIGYELMEZTETÉS!

A kisebb keresztmetszet vagy nagyobb hossz azt eredményezi, hogy a hegesztőkábel erősen felmelegszik (a nagyobb ellenállás miatt), ezért ne használjon ilyen hegesztőkábeleket.

CSATLAKOZTATÁS A KAPCSOKHOZ

- A hegesztőkábelt csavarral, anyával vagy más hasonló bontható kötéssel kell a kapcsolokhoz rögzíteni. Az elektromos csatlakozások akkor megfelelőek, ha két, egymástól független rögzítéssel rendelkeznek, az egyik a szigetelést, a másik a vezetékét rögzíti. A kapcsol rögzítéséhez használt csavar vagy anya nem rögzíthet másik vezetékét vagy valamilyen másik alkatrészt.

A KAPOCS KIVITELE

- A vezetékét vagy a kábelszemet úgy kell a fémes részek között rögzíteni, hogy az ne tudjon kicsúszni. Az elfordítható csatlakozások esetében nem lehet kizárólag csak a súrlódásra hagyatkozni a megfelelő rögzítéshez. A rögzítéshez és a megfelelő érintkezéshez biztosító és rögzítő alátét is használható. A sorkapcsok vagy más gyűjtők rögzítéséhez nem kell feltétlenül biztosító alátétet használni.

A vezető (érintkező) felületek nem lehetnek festett vagy felületkezelt vasból vagy acélból.

A KAPOCS RÖGZÍTÉSE

- A kapcsok rögzítését úgy kell megoldani, hogy azok e tudjanak meglazulni. A súrlódással rögzített (elfordulás vagy kicsúszás ellen védett) kapcsok esetében a két kapocs közti légrés értéke nem csökkenhet az EN 60974-1 szabvány 1. táblázatában megadott értékek alá. A kapcsokat nem kell elfordulás ellen lebiztosítani abban az esetben, ha a kapcsok egymás felé való 30°-kal történő elfordulása nem csökkenti a két kapocs közti légrés értéket az előző szabványban meghatározott értékek alá.
- A 6. táblázat a hegesztőáram függvényében tartalmazza a maximálisan megengedett kábelhosszokat. A kábel hossza, anyaga és keresztmetszete meghatározza, hogy mekkora lehet a legnagyobb, még biztonságos hegesztőáram.

KÁBEL HOSSZA		
≤ 20 m	20 - 30 m	30 - 40 m
HEGESZTŐÁRAM (A)		
200-250	150-200	100-150

6. táblázat

⚠ FIGYELMEZTETÉS!

- A táblázatban szereplő kábelhosszok egyaránt vonatkoznak a plusz és mínusz pólusra is.

HEGESZTÉSI MUNKACIKLUS

- A terhelhetőség figyelembe vételével, tehát, hogy az adott hegesztőárammal való hegesztés során 10 percből hány percet lehet hegeszteni, mielőtt a hőkapcsoló bekapcsolna, határozza meg a hegesztés időtartamát. A 100% 10 perc hegesztési időtartamot jelent. A hegesztési munkaciklusokat (hegesztés és szünet arányát) a műszaki adatoknál található 1. sz. táblázat tartalmazza.

⚠ FIGYELMEZTETÉS!

- A táblázatban megadott hegesztési időtartam túllépése esetén a hőkapcsoló (1. ábra 10-es tétel) aktiválódik és lekapcsolja a hegesztőkészüléket. Az ívhegesztő hőkapcsolója 120-130°C-os hőmérséklet elérése után kapcsol be. A hőmérséklet csökkenése után a hőkapcsoló kikapcsol, a hegesztés folytatható. Az 1. táblázatban megadott adatok 28°C-os környezeti hőmérsékletre vonatkoznak, tehát ha ennél magasabb a környezeti hőmérséklet, akkor a hőkapcsoló előbb is bekapcsolhat. A hőkapcsoló gyorsabban kikapcsol, ha a 230 V-os aljzathoz csatlakoztatott elektromos fogyasztót lekapcsolja és a kismegszakítót is átkapcsolja OFF állásba. Az 1. táblázatban megadott adatok 28°C-os környezeti hőmérsékletre vonatkoznak, tehát ha ennél alacsonyabb a környezeti hőmérséklet, akkor a hőkapcsoló valószínűleg csak később kapcsol be.

VI. Az áramfejlesztő kikapcsolása - üzemén kívül helyezése

1. A kismegszakítót kapcsolja OFF állásba.
 2. Az áramfejlesztőhöz csatlakoztatott vezetékeket húzza ki az aljzathoz.
 3. A motor leállító kapcsolót kapcsolja OFF állásba.
 4. Az üzemanyag szelepet (2. ábra, 2-as tétel) kapcsolja OFF állásba.
- ➔ Amennyiben az áramfejlesztőt gyorsan kell lekapcsolni, akkor előbb a motor leállító kapcsolót kapcsolja OFF állásba, majd a kismegszakítót kapcsolja „OFF” állásba. A kimaradt lépést ezt követően hajtsa végre.

⚠ FIGYELMEZTETÉS!

- Amennyiben elfelejti bezárni az üzemanyag elzáró csapot, akkor szállítás közben a benzint a motorba folyhat, ami a motor meghibásodását okozhatja. Ilyen jellegű hibára és sérülésre a garancia nem vonatkozik.

VII. Az áramfejlesztő használatához kapcsolódó kiegészítő információk

ÜZEMANYAG ALKOHOLTARTALMA

- ➔ Az áramfejlesztőbe töltött benzint nem tartalmazhat 10%-nál több etanolt. A benzint azonban semmilyen körülmények között sem tartalmazhat metanolt (még akkor sem, ha korróziógátló adalékanyag van a benzintben)! Az etanolt is tartalmazó benzint oktánszáma nem lehet 95-nél kisebb. A hatályban lévő EN 228 szabvány szerint a forgalmazott ólmozatlan benzint etalon tartalma nem haladhatja meg az 5%-t.
- ➔ Az áramfejlesztőben használt üzemanyag keverék előállításával ne próbálkozzon. Vásároljon ellenőrzött minőségű benzint valamelyik benzinkútnál. Az üzemanyagba ne adagoljon saját ötletei alapján semmilyen adalékanyagot. Ha kételkedik az üzemanyag megfelelő összetételében, akkor kérjen információt a benzinkút kezelőjétől. A nem megfelelő üzemanyag használata miatt meghibásodott áramfejlesztőre nem vonatkozik a garancia.

OLAJSZINT MÉRŐ ÉS AZ OLAJMENNYISÉG ELLENŐRZÉSE

- ➔ Az áramfejlesztő motorjába olajsztint mérő is be van építve. Az olajsztint mérő csak a motor azonnali leállítását szolgálja, amennyiben az olaj elfolyik a motorból, vagy az olajsztint hirtelen lecsökken.
- ➔ Az olajsztint mérőt nem szabad kiszerezni vagy kiiktatni.
- ➔ Az olajsztint mérő nem helyettesíti az olajsztint ellenőrzését minden indítás előtt!

AZ ÁRAMFEJLESZTŐ NÉVLEGES ÁRAMA ÉS KISMEGSZAKÍTÓJA

- ➔ Az áramfejlesztőn két darab párhuzamosan bekötött 230 V-os aljzat található. A kimeneti áramkör (kismegszakító) névleges áram értéke $I_n = 22,7$ A. Az egyes 230 V-os aljzatok elektromos terhelhetőségével a „II. Műszaki adatok” fejezet, az áramfejlesztő és az ivhegesztő egyidejű használatával a „I. A készülék jellemzői és rendeltetése” fejezet foglalkozik bővebben.
 - ➔ Amennyiben használat közben megszűnik a fogyasztók áramellátása (a motor pedig tovább működik), akkor valószínűleg túlterhelés (vagy zárlat) miatt lekapcsolt a kismegszakító. A kismegszakító OFF állásba kapcsol át.
- Ilyen esetben előbb kössön le minden elektromos fogyasztót az áramfejlesztőről.
 - Állapítsa meg a túlterhelés (vagy zárlat) okát. Ellenőrizze le a csatlakoztatott fogyasztók teljesítményfelvételét (nem haladja-e meg az áramfejlesztő műszaki lehetőségeit).
 - Csatlakoztassa a fogyasztókat.
 - A kismegszakítót kapcsolja ON állásba.

A KIMENŐ FESZÜLTSG ÉS FREKVENCIA, VALAMINT ÜZEMÓRA DIGITÁLIS MÉRÉSE

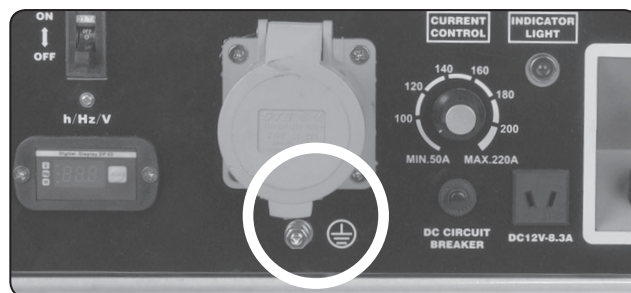


19. ábra

- A digitális mérőkészülékkel a következőket lehet mérni:
- kimenő feszültség 230 V~,
 - kimenő feszültség frekvenciája,
 - üzemóra (az utolsó indítás után eltelt időt méri, az áramfejlesztő leállításával ez a számláló lenullázódik),
 - összes üzemóra (az áramfejlesztő első bekapcsolása után eltelt üzemidő).
- ➔ Az egyes megjelenítések között a gomb megnyomásával lehet lapozni.

AZ ÁRAMFEJLESZTŐ FÖLDELÉSE

- ➔ Az áramfejlesztőn található földelési pont segítségével a készülék leföldelhető. A földelés véd az áramütések és túlfeszültségek ellen, továbbá biztosítja a csatlakoztatott elektromos fogyasztók megfelelő védelmét is.
- Az ISO 8528-8 szabvány szerint az ilyen teljesítményű áramfejlesztőket nem kötelező leföldelni, de mivel a készülék el van látva földelő kapocssal (20. ábra), a biztonság érdekében javasoljuk az áramfejlesztő leföldelését. A földelés bekötése különösen az I. védelmi osztályba tartozó elektromos fogyasztók csatlakoztatása esetén fontos (lásd az „Első és második érintésvédelmi osztályba sorolt elektromos fogyasztók bekötése” fejezetet).



20. ábra

- ➔ A földelő vezeték mindkét végéről tisztítsa le a szigetelést, majd az egyik végét csatlakoztassa a földelő kapocshoz, a másik véget pedig dugja a talajba.
- ➔ Érintésvédelmi szempontból (a feszültségmentes részekén) az áramfejlesztő megfelel a ČSN 33 200-4-41 szabvány követelményeinek. A védelemről elektromos leválasztás gondoskodik. IT hálózatok esetén be kell tartani az IT hálózatokra vonatkozó feltételeket (lásd az IT hálózatok fejezetet). Biztosítani kell a szakszerű bekötést és szerelést.

⚠ FIGYELMEZTETÉS!

A szakszerűtlen szerelések miatt bekövetkező hibákért és károkért a gyártó és az eladó semmilyen felelősséget sem vállal.

ELSŐ ÉS MÁSODIK ÉRINTÉSVÉDELMI OSZTÁLYBA SOROLT ELEKTROMOS FOGYASZTÓK BEKÖTÉSE

- ➔ Az elektromos készülékek csatlakoztatása előtt győződjön meg arról, hogy melyik osztályba sorolt készülékről van szó.
- A kettős szigetelésű készülékek „dupla négyzet” nemzetközi jelöléssel vannak ellátva (általában a típuscímkén található a jel). Kettős szigetelésű készülékek esetében az áramfejlesztőt nem kell leföldelni. Ilyenek például az elektromos kéziszerszámok.



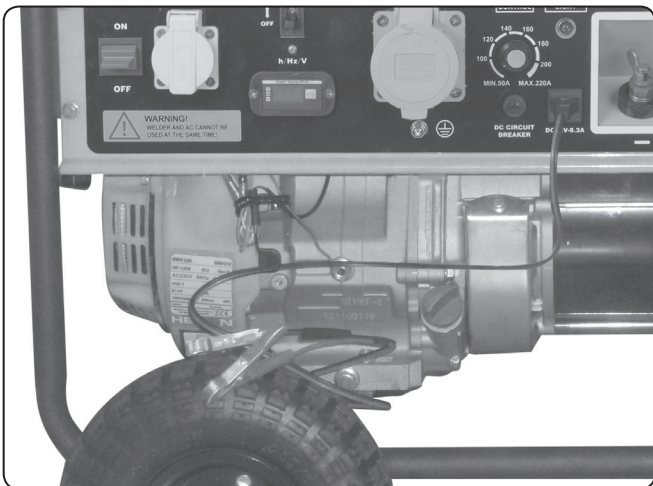
A II. védelmi osztály (kettős szigetelés) jele.

- Ha I. osztályú készüléket csatlakoztat az áramfejlesztőhöz, akkor a készüléket 3-eres (védőföldeléses) vezetékkel kell csatlakoztatni. Továbbá az áramfejlesztőt le kell földelni, illetve az áramkörbe 30 mA érzékenységgű áram-védőkapcsolót (RCD) is be kell építeni.

FOGYASZTÓK CSATLAKOZTATÁSA AZ ÁRAMFEJLESZTŐHÖZ HOSSZABBÍTÓ VEZETÉKEN KERESZTÜL

- A vezeték árammal való terhelése függ a vezeték ellenállásától. Minél hosszabb a vezeték, annál nagyobb vezető keresztmetszetre van szükség azonos áram átviteléhez. A veszteségek miatt, minél hosszabb a vezeték, annál kisebb üzemi terhelésű készüléket lehet rácsatlakoztatni.
- Az ISO 8528-8 szerint az 1,5 mm² vezető keresztmetszetű hosszabbító vezeték nem lehet hosszabb 60 m-nél. A 2,5 mm² vezető keresztmetszetű hosszabbító vezeték nem lehet hosszabb 100 m-nél.
- A hosszú és kis vezető keresztmetszetű vezeték erősen felmelegszik, és csak kisebb névleges teljesítményű elektromos fogyasztó csatlakoztatását teszi lehetővé. Használat közben a hosszabbító vezeték ki kell teríteni, mert az összetekert vezeték hűtése nem biztosított.

EGYENFESZÜLTSG VÉTELE (DC 12 V/8,3 A)



21. ábra

- Az áramfejlesztő 12 V-os aljzatáról 12 V-os gépkocsi ólomakkumulátort lehet feltölteni.
- Az akkumulátor töltése során vegye figyelembe az akkumulátor használati előírásait.
- Ha az akkumulátor a gépjárműben van, akkor az áramfejlesztő csatlakoztatása előtt vegye le a fekete színű (-) kábelt.

- ➔ **Ügyeljen a helyes polaritásra a bekötés során.** A töltővezeték piros csipeszét csatlakoztassa az akkumulátor plusz (+), a fekete csipeszét a mínusz (-) pólusához. Bontáskor előbb a fekete vezeték (- pólus), majd a piros vezeték (+ pólus) vegye le az akkumulátorról. A jármű vezetékeinek az akkumulátorra való bekötése során előbb a piros kábelt csatlakoztassa az akkumulátor + pólusához, majd a fekete kábelt a - pólushoz (fordítva nem szabad a bekötést végrehajtani).

- ➔ A töltés ideje alatt a járművet ne indítsa el.
- ➔ Ellenkező esetben az áramfejlesztő meghibásodhat.

⚠ FIGYELMEZTETÉS!

- Töltés közben az akkumulátorból hidrogén szabadul fel, a hidrogén és a levegő keveréke robbanékony. A fenti tevékenység közben ne dohányozzon és ne használjon nyílt lángot. Töltés közben biztosítsa a helyiség megfelelő szellőztetését.
- Az akkumulátorban elektrolit található (kénsav vizes oldata), amely kifröccsenés esetén marási sérüléseket okozhat! Az akkumulátorokon végzett bármilyen munka esetén viseljen gumikesztyűt és védőszemüveget.
- Az elektrolit véletlen lenyelése esetén azonnal igyon meg 2 dl tiszta ivóvizet és azonnal forduljon orvoshoz.
- A 12 V-os kimenet a 230 V-os kimenő feszültséggel együtt használható. Túlterhelés esetén a 12 V-os áramkör kismegszakítója kapcsol le. Mielőtt ismét bekapcsolná a kismegszakítót (12 V), várjon 2-3 percet.



22. ábra

AZ ÁRAMFEJLESZTŐ ÜZEMELTETÉSÉNEK A KÖRNYEZETI FELTÉTELEI

- ➔ Az áramfejlesztő optimális működéséhez és a megfelelő teljesítmény leadásához fontos a klimatikus feltételek betartása is.
- ➔ Az áramfejlesztő üzemeltetésének az ideális feltételei.
 - Atmoszférikus nyomás: 100 kPa (~ 1 atm).
 - Környezeti levegő hőmérséklete: 25°C.
 - Levegő páratartalma (cseppképződés nélkül): 30 %.
- ➔ Üzemi környezeti hőmérséklet: -15° és 40°C között.
- ➔ **Üzemeltetés nagyobb tengerszint feletti magasságokon**
 - **Nagyobb tengerszint feletti magasságokon való üzemeltetés során a levegő-üzemanyag keverék aránya megváltozik. A keverék több benzint fog tartalmazni, ami a teljesítmény csökkenéséhez és nagyobb fogyasztáshoz vezet.**
 - A motor teljesítményét be lehet szabályozni a karburátor fő fúvókájának a kicserélésével (kisebb furat) és a keverék-szabályzó csavar beállításával. Amennyiben az áramfejlesztőt folyamatosan 1830 m tengerszint feletti magasság felett kívánja használni, akkor a karburátort szabályoztassa be a HERON® márkaszervizben (a szervizek jegyzékét a használati útmutató elején feltüntetett honlapunkon találja meg). A karburátort saját erőből beállítani tilos!

⚠ FIGYELMEZTETÉS!

- A karburátor megfelelő besabályozása ellenére a teljesítmény csökkenni fog, 305 méterenként kb. 3,5 %-kal. A besabályozás nélkül azonban sokkal nagyobb lesz a teljesítmény csökkenése.
- Kisebb tengerszint feletti magasságon (mint amennyire a karburátor be van szabályozva) a keverék szegény lesz (kevesebb benzint fog tartalmazni), ami a teljesítmény csökkenését és a berendezés túlmelegedését fogja okozni. A karburátort ezért ebben az esetben is be kell szabályozni.

VIII. Karbantartás és ápolás

- ➔ A karbantartási munkák megkezdése előtt az áramfejlesztőt kapcsolja le, a karbantartáshoz az áramfejlesztőt vízszintes felületre állítsa fel.
- ➔ A karbantartási munkák megkezdése előtt várja meg az áramfejlesztő lehűlését.
- ➔ A véletlen motorindítás megelőzése érdekében a motor leállító kapcsolót állítsa OFF állásba, a gyertyáról pedig húzza le a vezetékét (pipát).
- ➔ A javításához csak eredeti alkatrészeket szabad használni. Idegen eredetű és rossz minőségű alkatrészek használata az áramfejlesztő súlyos meghibásodását okozhatja.
- ➔ Az áramfejlesztő biztonságos és megbízható működtetéséhez, valamint a leadott teljesítmény folyamatos biztosításához, az áramfejlesztőn hajtva végre a rendszeres szemléket, karbantartásokat és ellenőrzéseket, valamint az előírt beállításokat.
- ➔ Az áramfejlesztőn javítást, rendszeres szemléket, ellenőrzést, beállítást csak a HERON cég márkaszervizének a felkészült szakembere végezhet. A szervizek jegyzékét a honlapunkon találja meg (lásd az útmutató elején).
- ➔ **A garanciális javítás megrendelése során be kell mutatni a vásárlást igazoló bizonylatot, valamint a szervizszemlék végrehajtását igazoló feljegyzéseket. A feljegyzéseket a Garancia és szerviz fejezetben található naplóba kell beírni. Amennyiben nem tudja bemutatni a szervizszemlék igazolását, akkor ez azt jelenti, hogy azokat nem hajtatta végre, ezért a garanciális feltételek szerinti garanciális javításokra vonatkozó jogát nem érvényesítheti.**
- ➔ Az áramfejlesztő megbízhatóságának és a hosszú élettartamának a biztosításához a karbantartási munkákat meghatározott időközönként kell végrehajtani (lásd lent). A szervizszemlék elhanyagolása miatt bekövetkező hibák és sérülések esetében, a garanciális feltételek szerinti garanciális javításokra vonatkozó jogát nem érvényesítheti.
- ➔ Az áramfejlesztő élettartamának a meghosszabbítása érdekében javasoljuk, hogy 1200 üzemóra után hajtva végre a következő ellenőrzéseket és javításokat is:
 - a 200 üzemóránként végrehajtandó feladatokat.
- ➔ A következő teendőket kizárólag csak a Heron® márkaszerviz végezheti el:
 - a forgattyús tengely, a hajtórúd és a dugattyú ellenőrzését,
 - a kommutátornak, a generátor szénkeféinek és a tengely csapágyainak az ellenőrzését.

KARBANTARTÁSI TERV

A karbantartásokat a havi ütemezés vagy az üzemórák szerint végezze el.		Minden használatba vétel előtt	10 üzemóra után ellenőrizze le és állítsa be,	3 havonta vagy 50 üzemóránként	6 havonta vagy 80 üzemóránként	Évente vagy 200 üzemóránként
A karbantartás tárgya						
Motorolaj	Állapot ellenőrzése	X				
	Csere		X ⁽¹⁾		X	
Levegőszűrő	Állapot ellenőrzése	X				
	Tisztítás			X ⁽²⁾		
Gyújtógyertya	Tisztítás - beállítás				X	
	Csere					X
Szelephézag	Ellenőrzés - beállítás					X ⁽³⁾
Üzemanyag-rendszer	Szemrevételezés	X ⁽⁵⁾				
	Ellenőrzés és beállítás					X ⁽³⁾
Üzemanyag tömlők	Csere	Kétévente				
Üzemanyagtartály beöntő szűrő	Tisztítás					X
Üzemanyagtartály	Tisztítás					X ⁽³⁾
Karburátor - leválasztó tartály	Tisztítás				X ⁽³⁾	
Üzemanyag elzáró csap - leválasztó tartály	Tisztítás				X ⁽³⁾	
Elektromos rész	Ellenőrzés / felülvizsgálat	A vásárlástól számított 12 hónaponként ⁽³⁾				

7. táblázat

MEGJEGYZÉS

(1) **Az első olajcserét 10 üzemóra után kell végrehajtani, mert az olajba bekerülhet a motorból származó finom fémhulladék, amely az olajsint mérő rövidre zárását okozhatja.**

(2) Ha a motort poros helyen üzemelteti, akkor a karbantartást gyakrabban hajtsa végre.

(3) Ezeket a munkákat csak a HERON márkaszervize végezheti el. Amennyiben ezeket a munkákat más személy vagy szerviz hajtja végre, akkor ezek illetéktelen beavatkozásnak számítanak és a garancia elvesztését vonják maguk után (lásd a Garanciális feltételek fejezetet).

(4) **FIGYELMEZTETÉS!**

A gép elektromos részeit a ČSN 331500 +Z1 ÷ Z4 szabvány előírásai szerint csak az 50/1978. számú rendeletnek (9. §) megfelelő bizonyítvánnyal rendelkező, az elektromos berendezéseken való önálló munkára feljogosító bizonyítvánnyal rendelkező szakember bonthatja meg és javíthatja.

Az áramfejlesztő professzionális felhasználása esetén az üzemeltető, a Munka Törvénykönyv szerint, a tényleges üzemeltetési körülmények és kockázatok elemzése alapján, köteles megelőző karbantartási előírásokat kidolgozni az áramfejlesztő berendezésre.

(5) Ellenőrizze le a tömítettséget és a csatlakozásokat a tömlőkön.

A HENGERFEJ BORDÁZATÁNAK ÉS A GENERÁTOR SZELLŐZŐNYÍLÁSAINAK A TISZTÁNTARTÁSA

➔ Rendszeresen ellenőrizze le a hengerfej bordázat és a generátor szellőzőnyílásainak a tisztaságát. Amennyiben azok eltömődtek vagy szennyeződést tartalmaznak, akkor a motor és a generátor túlmelegedhet, ami meghibásodást okoz.

OLAJCSERE

➔ Az elhasználódott olajat langyos motorból engedje le (könnyebben kifolyik).

1. Csavarozza le az olajtartály záródugóját (1. ábra, 18-as tétel) valamint vegye ki az olajleeresztő csavart (1. ábra, 16-os tétel), majd az olajat egy odakészített edénybe engedje ki. Az áramfejlesztőt finoman döntse meg, hogy az összes olaj kifolyjon.
2. Az olaj kieresztése után az olajleeresztő csavart (1. ábra, 16-os tétel), az alátéttel együtt csavarozza vissza, majd jól húzza meg.
3. Az olajtartályba töltsön új olajat (lásd a IV - Az áramfejlesztő előkészítése az üzemeltetéshez fejezetben az 5. pontot).
4. Az olaj betöltése után a betöltő nyílás záródugóját (1. ábra 18-as tétel) csavarozza vissza.

⚠ FIGYELMEZTETÉS!

- Az esetleg kifolyt vagy kicseppent olajat törölje fel. Viseljen védőkesztyűt, hogy megelőzze az olaj kéz bőrre kerülését. Ha az olaj a bőrre kerül, akkor azt szappannal és meleg vízzel alaposan mossa le. Az elhasználadott olajat a környezetvédelmi előírások betartásával semmisítse meg. Az elhasználadott olajat a háztartási hulladékok közé kidobni, vagy csatornába (talajra) kiönteni TILOS, az elhasználadott olajat vigye kijelölt gyűjtőhelyre. Az elhasználadott olajat zárt edényben tárolja és szállítsa.

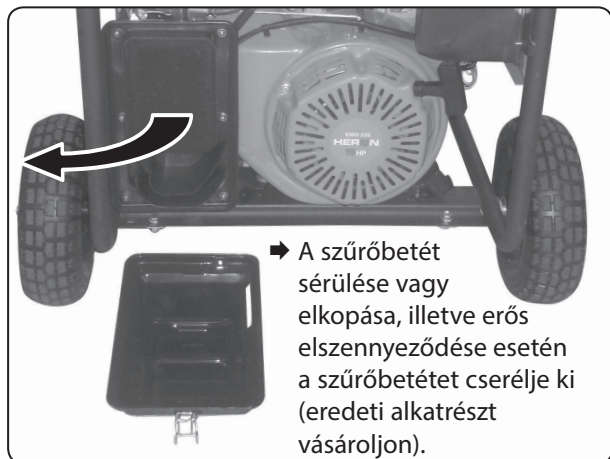
A LÉGSZŰRŐ TISZTÍTÁSA

- ➔ Az eltömődött légszűrő meggátolja a levegő karburátorba jutását. A karburátor meghibásodásának a megelőzése érdekében a légszűrőt az előírt időközönként tisztítsa ki. Ha az áramfejlesztőt poros környezetben működteti, akkor a légszűrőt gyakrabban kell tisztítani.

⚠ FIGYELMEZTETÉS!

- A légszűrő tisztításához benzint vagy más gyúlékony anyagot használni tilos. Ez tüzet vagy robbanást okozhat.
- Az áramfejlesztőt légszűrő nélkül üzemeltetni tilos. Ha az áramfejlesztőt légszűrő nélkül üzemelteti, akkor a motor alkatrészei gyorsabban elkopnak a karburátor pedig meghibásodik. Az ilyen jellegű kopásokra és meghibásodásokra a garancia nem vonatkozik.

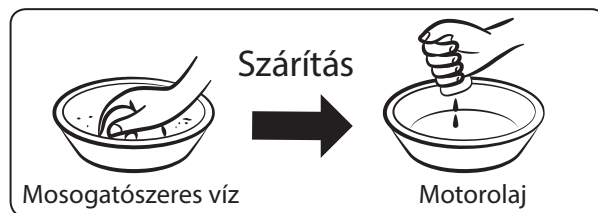
1. Vegye le a szűrő burkolatát és vegye ki a szűrőbetétet.



23. ábra

Ha a szűrőbetét sérült vagy túlságosan szennyezett, akkor azt cserélje ki, új szűrőbetétet 8896112A rendelési számon vásárolhat.

2. A szűrőbetétet meleg mosogatószeres vízben kézzel mossa ki, öblítse ki és szárítsa meg. A tisztításhoz ne használjon oldószereket. A szűrőbetéttel bánjon óvatosan, ügyeljen arra, hogy a szűrőbetét ne szakadjon be.



24. ábra

3. A szűrőbetétet alaposan szárítsa meg.
4. A szivacs szűrőbetét tökéletes megszáradása után azt mártsa tiszta motorolajba, majd a felesleges olajat nyomja ki a szivacsból (a szivacsot ne facsarja ki). Ha nem nyomja ki a szivacsból az olajat, akkor nem áramlik kellő mennyiségű levegő a motorba, ami az áramfejlesztő teljesítményének a csökkenését okozza.
5. A szűrőbetétet helyezze vissza a burkolatba, ügyelve arra, hogy a szennyezést felfogó oldal kifelé nézzen.
6. A szűrő burkolatát szerelje vissza és rögzítse a csatokkal. Ellenőrizze le a burkolat megfelelő felülését.

A GYÚJTÓGYERTYA KARBANTARTÁSA

- ➔ Ajánlott gyújtógyertyák: lásd a II. fejezetben. Műszaki adatok



25. ábra

⚠ FIGYELMEZTETÉS!

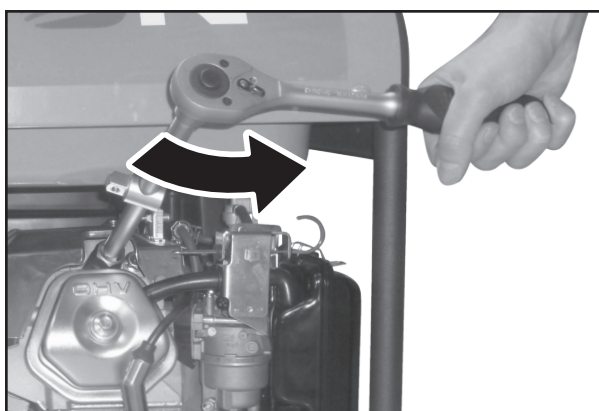
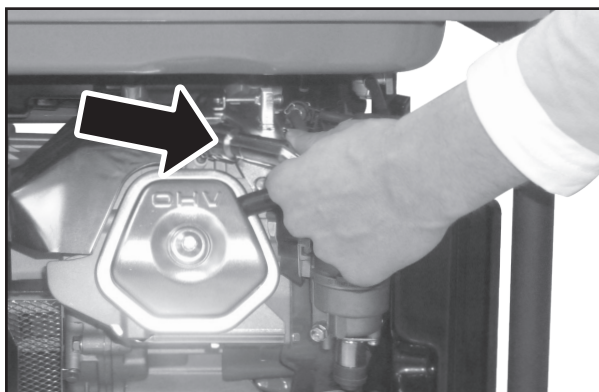
Ne használjon más hőmérsékleti paraméterekkel rendelkező gyertyát.

⚠ FIGYELMEZTETÉS!

Az áramfejlesztő motorja és kipufogója az üzemeltetés során erősen felmelegszik, és a kikapcsolás után még hosszú ideig forró marad. Ügyeljen arra, hogy ezeket ne fogja meg, mert égési sérüléseket szenvedhet.

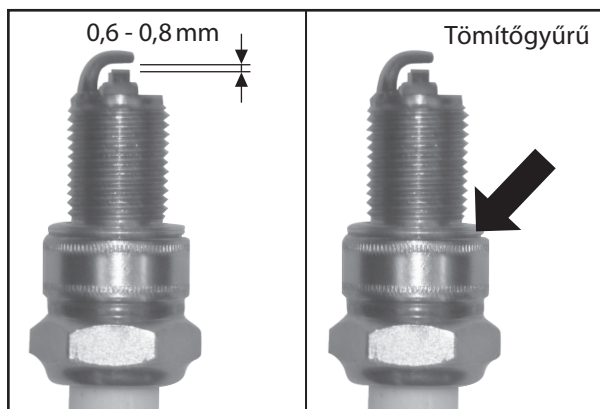
A motor megfelelő működéséhez a gyertyát be kell állítani és a lerakódásoktól meg kell tisztítani.

1. A gyertya vezetékét vegye le, majd a gyertyát gyertyakulccsal szerelje ki.



26. ábra

2. Szemrevételezéssel ellenőrizze le a gyertyát. Az elektródát tisztítsa meg. Erre a célra a legjobb az acél drótkefe vagy a finom csiszolópapír. Ezt követően az elektródára rakódott szennyeződések gázégővel vagy más lánggal (kíméletes módon) leégethetők. Ha a gyújtógyertya láthatóan elhasználódott vagy sérült, illetve ha a motor nehezen indítható, akkor a gyertyát cserélje ki.
3. Hézagmérő segítségével mérje meg és állítsa be az elektródák közti hézagot 0,6 - 0,8 mm közötti értékre (lásd a 27. ábrát).



27. ábra

28. ábra

4. Ellenőrizze le a tömítőgyűrűt (28. ábra), majd a gyertyát kézzel csavarja be a helyére (ügyeljen arra, hogy a hengerfejben a menet ne sérüljön meg).
5. A kézzel ütközésig becsavart gyertyát gyertyakulccsal húzza meg (a tömítőgyűrű tömítsen).

MEGJEGYZÉS

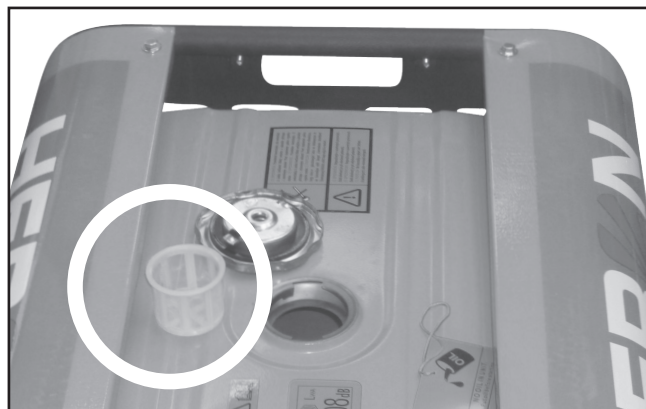
Új gyertya esetében a gyertyát körülbelül 1/2 fordulattal kell meghúzni a megfelelő tömítettséghez. Amennyiben a régi gyertyát teszi vissza, akkor a gyertyát csak 1/8 - 1/4 fordulattal húzza meg.

A gyertya fogyóanyag, erre a garancia nem vonatkozik.

⚠ FIGYELMEZTETÉS!

Ügyeljen a gyertya megfelelő meghúzására. A rosszul meghúzott gyertya erősen felmelegszik és a motorban súlyos hibát okozhat.

AZ ÜZEMANYAG-SZŰRŐ KARBANTARTÁSA

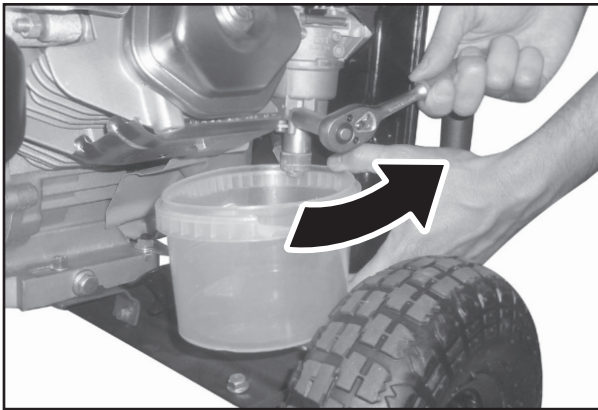


29. ábra

1. Csavarozza le az üzemanyagtartály sapkáját (29. ábra) és vegye ki a szűrőszitát. A szűrőszitát mosogatószeres vízben alaposan mossa el, majd tökéletesen szárítsa meg. Amennyiben a szűrő eltömődött, akkor azt cserélje ki.
2. A tiszta szűrőt tegye vissza a tartály töltőcsnkjába.
3. Csavarozza vissza az üzemanyagtartály sapkáját, jól húzza meg.

A KARBURÁTOR ISZAPTALANÍTÁSA

1. Az üzemanyag elzáró csapot zárja be.
2. Csavarozza ki a karburátor leeresztő csavarját és a leülepedett szennyeződést és iszapot engedje ki egy odakészített edénybe.



30. ábra

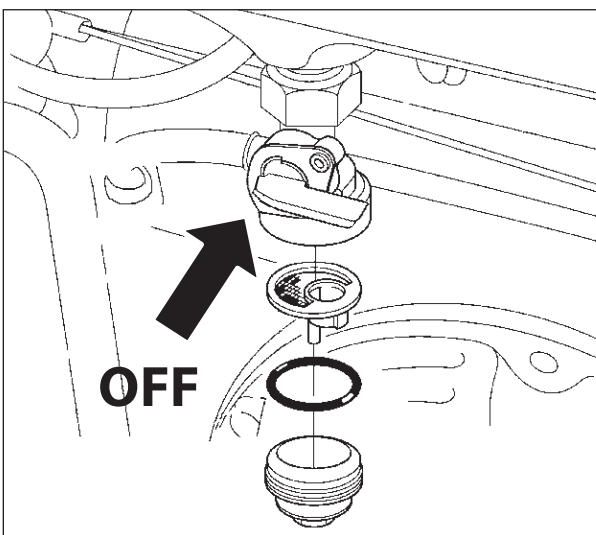
3. A csavart csavarozza vissza és jól húzza meg. Nyissa meg az üzemanyag elzáró csapot és ellenőrizze le, hogy nincs-e szivárgás.

Amennyiben szivárgást tapasztal, akkor húzza meg jobban a csavart, vagy cserélje ki a tömítést.

- A karburátor bonyolult alkatrész, ezért annak a tisztítását és karbantartását vagy beállítását bízza szakszervizre.
- A keverék előállításának a beállításait a gyárban végrehajtottuk, azt elállítani tilos. A karburátor szétszerelése és elállítása komoly sérülést okozhat a motoron vagy a generátoron, ami a csatlakoztatott készülékre is hatással lehet.

AZ ÜZEMANYAG ELZÁRÓ SZELEP LEVÁLASZTÓJÁNAK A TISZTÍTÁSA

1. Az üzemanyag szelepet kapcsolja OFF állásba.
2. A kis leválasztó tartályt csavarozza ki és vegye le. A tartályt mosogatószeres vízben alaposan mossa el.



31. ábra

3. Alapos szárítás után szerelje vissza, majd jól húzza meg.

A KIPUFOGÓ ÉS A SZIKRAFOGÓ TISZTÍTÁSA

- A kipufogóra és a szikrafogóra lerakódott szenesedés eltávolítását a HERON® márkaszerviznél rendelje meg.

IX. Szállítás és tárolás

- Az áramfejlesztő motorja és kipufogója az üzemeltetés során erősen felmelegszik, és a kikapcsolás után még hosszú ideig forró marad. A berendezés mozgatása előtt várja meg az áramfejlesztő lehűlését, a berendezést csak lehűlt állapotban mozgassa, szállítsa és tárolja.

AZ ÁRAMFEJLESZTŐ SZÁLLÍTÁSA

- Az áramfejlesztőt kizárólag csak vízszintes helyzetben, elmozdulás és ütközés ellen rögzítve szállítsa.
- A motor leállító kapcsolót kapcsolja OFF állásba.
- Az üzemanyag elzáró csapot zárja el, a tartálysapkát jól húzza meg.
- Szállítás közben az áramfejlesztőt elindítani tilos. Indítás előtt az áramfejlesztőt vegye le a szállítójárműről.
- Zárt térben való szállítás esetén ne felejtse el, hogy erős napsütés esetén az elpárolgó benzingőz tüzet vagy robbanást okozhat.
- Amennyiben a szállítás során rossz úton kell az áramfejlesztőt szállítania, és fennáll a veszélye a benzin kifröccsenésének, akkor a szállítás előtt az áramfejlesztőből az üzemanyagot engedje ki. Ha a feltételek adottak, akkor a szállítás előtt az üzemanyagot mindig öntse ki a tartályból.

AZ ÁRAMFEJLESZTŐ HOSSZABB ELTÁROLÁSA ELŐTT

- Az áramfejlesztőt ne tárolja 0°C alatt és 40°C felett.
- Az üzemanyag tartályból és a tömlőkből engedje le a benzint, az üzemanyag elzáró csapot zárja be.
- A karburátor leválasztó tartályát tisztítsa ki.
- Cserélje ki a motorolajat.
- A motor külső felületét tisztítsa meg.
- A gyújtógyertyát vegye ki, és a hengerfejbe töltsön be kb. egy teáskanál tiszta motorolajat. Majd 2-3-szor húzza meg a berántó kötelet. Ezzel a hengerfejben vékony védő olajréteget hoz létre. A gyújtógyertyát szerelje vissza.
- A motort a berántó kötéllal forgassa meg, és a dugattyút a felső holtpontjában állítsa meg. Ebben a helyzetben a szívó- és kipufogó szelepek zárt állapotban lesznek.
- Az áramfejlesztőt védett és száraz helyiségben tárolja.

X. Diagnosztika és kisebb hibák megszüntetése

A MOTORT NEM LEHET ELINDÍTANI

- A motor kapcsolója be van kapcsolva (ON állás)?
- Az üzemanyag elzáró csap ki van nyitva?
- Van elegendő üzemanyag a tartályban?
- Van a motorban elegendő olaj?
- A gyújtógyertya kábel csatlakoztatva van a gyertyához?
- Van szikra a gyertyán?
- 30 napnál nem régebbi benzin van a tartályban?

Ha a motort továbbra sem tudja beindítani, akkor tisztítsa meg a karburátor leválasztó tartályát (lásd a VIII. fejezetet: „A karburátor iszaptalanítása”).

Amennyiben a hibát önerőből nem tudja megszüntetni, akkor forduljon HERON® márkaszervizhez.

A GYÚJTÓGYERTYA MŰKÖDÉSÉNEK AZ ELLENŐRZÉSE

▲ FIGYELMEZTETÉS!

Először győződjön meg arról, hogy a közelben nincs-e benzin vagy más gyúlékony anyag. Az ellenőrzés során használjon védőkesztyűt, ellenkező esetben áramütés érheti! Várja meg a berendezés kellő mértékű lehűlését!

1. A gyújtógyertyát szerelje ki a motorból.
2. A gyújtógyertyára húzza rá a gyertyapipát.
3. A motor leállító kapcsolót kapcsolja OFF állásba.
4. A gyújtógyertya menetét érintse hozzá a motor fém burkolatához (pl. a hengerfejhez) és húzza meg a berántó zsinórt.
5. Amennyiben nincs szikra az elektródáknál, akkor a gyertyát cserélje ki. Ha van szikraképződés, akkor a gyertyát szerelje vissza.

Amennyiben a hibát önerőből nem tudja megszüntetni, akkor forduljon HERON márkaszervizhez.

XI. Jelek és piktogramok

	A használatba vétel előtt olvassa el a használati útmutatót.
	A jel a megfelelő olajsintet mutatja.
	FIGYELEM FORRÓ! A motor és a kipufogó forró részeit ne érintse meg!
	Üzemanyag szelep nyitott és zárt állapota.
AC/DC	Váltakozó áram Egyenáram
	Nyílt láng használata tilos! Rendszeresen ellenőrizze le, hogy a gépen nincs-e üzemanyag szivárgás. Az üzemanyag betöltése előtt a motort állítsa le.
	Földelő kapocs
	A tartályban lévő üzemanyag mennyiségét mutató kijelző
	Szívató kar állása. A kihúzott kar a szívató lezárását jelenti.
	Az áramfejlesztőt zárt vagy rosszul szellőztetett helyen ne használja. A kipufogó gáz mérgező.
	Figyelem! Elektromos berendezések!
	Védje az áramfejlesztőt az esőtől és a nedvességtől.
	Nyílt láng használata tilos!
	Az áramfejlesztő környezetében használjon fülvédőt.

8. táblázat

XII. Biztonsági utasítások az áramfejlesztő és ívhegesztő használatához

TELEPÍTÉS ÉS HASZNÁLAT

ÁLTALÁNOS RÉSZ

- Az ívhegesztő készülék használati útmutató szerinti telepítéséért és használatáért a felhasználó (üzemeltető) felel. Amennyiben a készülék elektromágneses zavarást okoz, akkor forduljon az eladóhoz, aki a gyártóval együttműködve kidolgozza a zavarás megszüntetésének a műszaki megoldását. Bizonyos esetekben megoldást jelent a hegesztő áramkör megfelelő földelése is. Más esetekben a berendezést árnyékolni szükséges, illetve a kimenetekre szűrőket kell beépíteni. Az elektromágneses zavarást meg kell szüntetni (vagy az idevonatkozó előírások szerinti értékre kell csökkenteni).
- A hegesztő áramkört a munka jellegétől függően földelni kell (vagy földelés nélkül kell a hegesztést végrehajtani). A földelés szükségességét kizárólag csak olyan szakember határozhatja meg, aki ismeri a vonatkozó előírásokat és szabványokat, illetve ki tudja értékelni az áramütéssel vagy zárlattal kapcsolatos kockázatokat (amelynek személyi sérülés vagy anyagi kár lehet a következménye). További információkat erről a IEC/TS 62081 2 dokumentumban talál.

A MUNKATERÜLET ÉRTÉKELÉSE

- Az ívhegesztő készülék használata előtt a munkaterületet fel kell mérni és ki kell értékelni a kockázatokat (az esetleges elektromágneses zavarok létrejöttét). Figyelembe kell venni:
 - a) az ívhegesztési munka közelében található egyéb vezetékek (tápvezetékek, telefonvezetékek, jelkábelek stb.) helyzetét és elvezetését;
 - b) a közelben található és bekapcsolt tévé- és rádiókészülékeket;
 - c) a közelben található számítógépeket és más hasonló eszközöket;
 - d) a közelben található védő- és biztonsági berendezéseket és azok érzékelőit;
 - e) a munkahely közelében található személyek egészségi állapotát (pl. szívritmus-szabályozók, hallókészülékek stb. viselését);
 - f) a közelben található mérő- és kalibráló eszközöket;
 - g) a közelben található készülékek és berendezések ellenálló képességét. A felhasználó felel azért, hogy a hegesztéshez használt egyéb eszközök kompatibilisek legyenek. Ehhez esetleg kiegészítő intézkedéseket is meg kell tenni;
 - h) a hegesztési időpontot (napközben, este, hétvégén stb.).

- A munkaterület kijelölése és körbekerítése függ a hegesztési munka jellegétől és méretétől, valamint az egyéb, itt végzendő tevékenységektől. A lezárandó rész ezért akár jelentős nagyobb területű is lehet.

AZ ELEKTROMÁGNES SUGÁRZÁS CSÖKKENTÉSE

ÍVHEGESZTŐ KÉSZÜLÉK

- Az ívhegesztő készüléken végre kell hajtani a gyártó által előírt karbantartásokat. Ívhegesztés előtt a készüléken minden fedelet és burkolatot rögzíteni kell. Az ívhegesztő készüléket átalakítani vagy megváltoztatni tilos, kivéve a gyártó által engedélyezett átalakításokat és módosításokat. A készüléket rendszeresen karban kell tartani, és a szükséges beállításokat végre kell hajtani.

HEGESZTŐKÁBEL

- A hegesztőkábel legyen lehetőleg minél rövidebb, és a két vezetéket egymás mellett vezesse meg (lehetőleg a padlón).

VEZETŐ ÖSSZEKÉSEK

- A hegesztés környezetében található fém tárgyakat vezető módon össze kell kötni (ha a biztonság miatt erre szükség van). Amennyiben a környezetben található fém tárgyak vezető módon össze vannak kötve a hegesztendő munkadarabbal, akkor a hegesztőnek ügyelnie kell arra, hogy az ilyen tárgyak megérintése áramütést okozhat, illetve az elektróda érintésével ívet húzhat. A hegesztő dolgozó legyen elszigetelve a fém tárgyaktól.

A HEGESZTENDŐ ANYAG LEFÖLDELÉSE

- Nagyobb tárgyak esetében a hegesztendő munkadarabot (pl. hajótestet, építmény szerkezetet stb.) az érintésvédelmi biztonság miatt nem kell földelni. Ilyen esetben az elektromágneses zavarás eltérhet a földelt hegesztések során keletkező elektromágneses zavarásoktól. Különösen ügyelni kell a földelésekre olyan helyen, ahol a földelés áramütést vagy anyagi károkat okozhat, illetve hatással lehet más elektromos berendezés működésére. Bizonyos országokban engedélyezett a munkadarab és a talaj közvetlen összekötése is. Azonban vannak olyan országok is, ahol a vonatkozó előírások nem engedélyezik a közvetlen földelést (megfelelő kondenzátort is be kell építeni a földelésbe).

ÁRNYÉKOLÁS ÉS ÁRNYÉKOLÁS MENTESSÉG

- A vezetékek és berendezések árnyékolása vagy árnyékolás mentessége is hatással lehet az elektromágneses sugárzások mértékére. Szükség esetén a hegesztő készüléket teljes egészében árnyékolni kell.
- Az áramfejlesztő berendezésbe épített ívhegesztő készülék az EN 60974-10 szabvány B osztályába tartozó készülék, amely megfelel az elektromágneses összeférhetőségre vonatkozó követelményeknek (lakossági területen és ipari területen is).

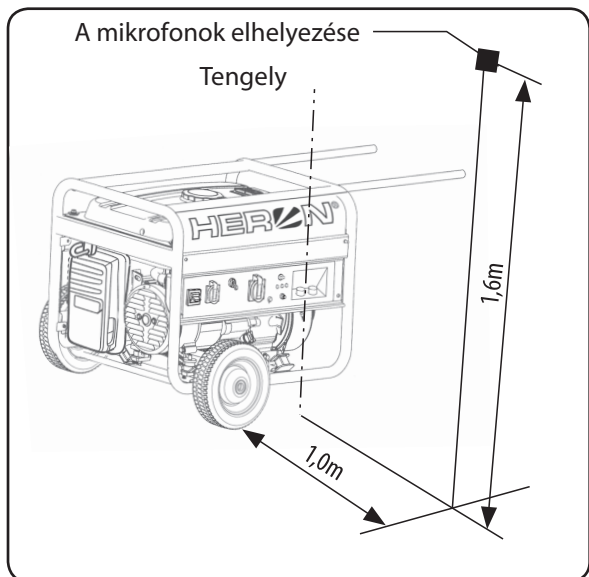
SZEMÉLYI BIZTONSÁG

- A bekapcsolás előtt ellenőrizze le az áramfejlesztőt, azon nem lehet sérülés (lógó vezeték, tömítetlenség, szivárgás stb.). Az elektromos készülékek csatlakoztatása előtt ellenőrizze le a fogyasztó állapotát és használhatóságát. Ezzel megelőzheti a sérüléseket, áramütéseket és készülék meghibásodásokat stb. Az alkalmazott hegesztő kábeleken és a hosszabbító vezetékeken nem lehet szigetelés-sérülés (bevágás, beszakadás, égett felület, duzzadás stb.). Ilyen kábeleket és vezetékeket használni tilos. A hegesztőkábelt és a hosszabbító vezetékeket védje meg a mechanikus sérülésektől, a magas hőtől, valamint az éles tárgyaktól, illetve úgy kell elhelyezni, hogy azokban senki se botoljon meg. A hegesztőkábelt és a hosszabbító vezetékeket húzással ne terhelje meg, az éles sarkoknál használjon kábelvédőt.
- **A berendezést zárt helyen, illetve ahol nem biztosítható a megfelelő hűtés vagy a friss levegő utánpótlása, üzemeltetni tilos. Ez vonatkozik az áramfejlesztő árkokban, bányákban, vagy üregekben és csatornáknak való üzemeltetésére is, ahol a kipufogó gáz kitöltheti a zárt teret. A kipufogó gáz nehezebb a levegőnél. A zárt helyen dolgozókat mérgezés (fulladás) érheti. A berendezésből eltávozó kipufogó gáz mérgező, szén-monoxidot is tartalmaz. A szén-monoxid színtelen és szagtalan gáz, amely eszméletvesztést, rosszabb esetben halálos fulladást okozhat.**
Amennyiben az áramfejlesztőt szellőztetett helyiségben üzemelteti, akkor gondoskodni kell a tűzbiztonsági előírások betartásáról és a friss levegő folyamatos biztosításáról is, továbbá a kipufogó gázt ki kell vezetni a szabadba (vagy elszívóval kell elszívni).
- **A benzin gyúlékony és mérgező, ez a gőzeire is vonatkozik. Előzze meg a benzin belélegzését, lenyelését vagy bőrre kerülését. Az üzemanyag betöltését csak jól szellőztetett helyen hajtsa végre, az üzemanyag gőzeit pedig ne lélegezze be. Az üzemanyag betöltése során használjon egyéni védőfelszereléseket (pl. védőkesztyű).**
Az üzemanyagok kezelése során dohányozni és nyílt lángot használni szigorúan tilos! A készüléket védje a sugárzó hőtől is.
Az üzemelő készülékbe üzemanyagot betölteni tilos. A művelet előtt az áramfejlesztőt állítsa le és várja meg a készülék teljes kihűlését.
- A berendezés használatba vétele előtt az üzemeltető ismerkedjen meg a berendezés működtetésével és működtető elemeivel, illetve legyen tisztában azzal, hogyan kell vészhelyzet esetén az áramfejlesztőt a lehető leggyorsabban leállítani.
- Az áramfejlesztőt nem használhatja olyan személy, aki nem ismeri a működtetés módját. A berendezést nem működtetheti olyan személy, aki kábítószer, alkohol vagy gyógyszerek kábító hatása alatt áll, illetve aki fáradt és nem tud a munkára összpontosítani. Az áramfejlesztőt gyerekek nem üzemeltethetik, ügyeljen arra is, hogy az áramfejlesztővel a gyerekek ne tudjanak játszani. A gyerekeket tartsa távol az áramfejlesztőtől.
- Az áramfejlesztő (mindenekelőtt a kipufogó) az üzemeltetés során erősen felmelegszik, sőt, a kikapcsolás után még hosszú ideig is forró marad. A berendezésen található figyelmeztető jelzések utasításait tartsa be. Illetéktelen személyek (elsősorban gyerekek és háziállatok) nem tartózkodhatnak a berendezés közelében.
- Az áramfejlesztőhöz ne nyúljon nedves kézzel. Áramütés veszélye!
- Az áramfejlesztő közvetlen környezetében használjon fülvédőt.
- Az áramfejlesztőt és az ívhegesztőt robbanás- és tűzveszélyes helyen használni tilos! A berendezést óvja a sugárzó hőtől, a közvetlen napsütéstől, nedvességtől és esőtől. Az áramfejlesztő készüléket 40°C-nál magasabb környezeti hőmérséklet esetén ne üzemeltesse (illetve ne hegessen).
- Hegesztés közben a hegesztőnek olyan hegesztőpajzsot kell viselnie, amelybe a 220 A-es hegesztőáramnak megfelelő szűrőüveg van beépítve. 160- 220 A-es hegesztőáram esetén a szűrőüveg sötétedése legalább DIN 12 legyen. A hegesztőpajzs feleljen meg az EN 175 és az EN 169, illetve az automatikusan besötétedő szűrőüveggel ellátott hegesztőpajzsok esetében az EN 379+A1 szabványnak, ellenkező esetben a hegesztő szeme maradandó károsodást szenvedhet. A hegesztőnek egyéb munkavédelmi eszközöket is viselnie kell: nem gyúlékony anyagból készült munkaruha, védőkesztyű és védőcipő (amelyek védelmet nyújtanak a szikrák és egyéb forró anyagok ellen). A hegesztés során a keletkező gázokat el kell szívni, illetve meg kell akadályozni, hogy azokat a hegesztő dolgozó beszívja. Ha lehetséges, akkor a hegesztést elszívó alatt kell végrehajtani, vagy biztosítani kell a hegesztő személy friss levegővel való ellátását. További információkat a munkavédelmi eszközöket forgalmazó üzletekben kaphat.
- A hegesztési munkák megkezdése előtt ellenőrizni kell, hogy a hegesztés helyén nincsenek-e rejtett elektromos vezetékek, gáz- vagy vízcsövek, amelyeknek a sérülése áramütést vagy egyéb sérülést, vagy anyagi károkat okozhat. Magasban végzett munkák esetén biztosítani kell a leesés elleni védelmet (illetve a hegesztő kábelek védelmét és tehermentesítését).
- A hegesztett munkadarabok, a hegesztő eszközök stb. a munka után forróak, égési sérülést okozhatnak. Előzze meg az égési sérüléseket. A veszélyekről tájékoztassa a környezetében tartózkodó egyéb személyeket is. Gyerekeket ne engedjen a hegesztés közelébe.
- Az áramfejlesztőt ne állítsa fel ferde padlóra.

TECHNIKAI BIZTONSÁG

- A megfelelő hűtés érdekében az áramfejlesztőt legalább 1 méterre állítsa fel a faltól vagy más tárgytól, illetve egyéb berendezéstől. Az áramfejlesztőre és a motorra ne helyezzen semmilyen tárgyat sem.
- A csatlakoztatott elektromos berendezések és vezetékek nem lehetnek sérültek vagy hibásak.
- Az áramfejlesztőt nem szabad elektromos hálózathoz csatlakoztatni. Különleges esetekben az áramfejlesztőt csatlakoztatni lehet elektromos hálózathoz, de ezt a csatlakoztatási munkát kizárólag csak villanyszerelő szakember végezheti el! A csatlakoztatás során a villanyszerelő szakember köteles betartani az idevonatkozó biztonsági előírásokat és szabványokat, és tisztában kell lennie az üzemeltetés feltételeivel és kockázataival, továbbá a külső tápvezetéseket le kell kapcsolnia a háztartási hálózatról.
- Az 1,5 mm² vezető keresztmetszetű hosszabbító vezeték nem lehet hosszabb 60 m-nél. A 2,5 mm² vezető keresztmetszetű hosszabbító vezeték nem lehet hosszabb 100 m-nél.
- Az áramfejlesztő működése közben a közelben ne tároljon és ne használjon gyúlékony anyagokat. Az üzemanyag betöltése előtt az áramfejlesztőt mindig kapcsolja le. Az üzemanyag betöltését jól szellőztetett helyen hajtsa végre. Amennyiben az üzemanyag véletlenül kifolyik, akkor azt még az áramfejlesztő bekapcsolása előtt törölje fel. Az üzemanyagtartályt ne töltse túl!
- Az áramfejlesztőhöz ne csatlakoztasson nem szabványos, és a berendezésen található aljzattól eltérő csatlakozódugókat. A fenti utasítások be nem tartása áramütést vagy tüzet okozhat. Az áramfejlesztőhöz csak az előírásoknak minden szempontból megfelelő vezetéseket (csatlakozódugókat és hosszabbítókat) szabad csatlakoztatni. A mechanikus terhelések miatt kizárólag csak rugalmas vezetéket használjon.
- Az áramfejlesztő túlterhelés és rövidzárlat elleni védelméről kismegszakító gondoskodik. Amennyiben a kismegszakító meghibásodik, akkor azt csak azonos paraméterű kismegszakítóval szabad helyettesíteni. A kismegszakítót kizárólag csak a HERON® márkaszervíze cserélheti ki. A szervizek jegyzékét a honlapunkon találja meg (lásd az útmutató elején).
- Az áramfejlesztőhöz csak hibátlan és sérülésmentes elektromos készülékeket csatlakoztasson. Ha a csatlakoztatott készülék működésében zavarokat észlel (szikrázás, lassabb forgás, nagy zaj, füst stb.), akkor azt azonnal kapcsolja le és szüntesse meg a hibát.
- Az áramfejlesztőt esőben, vagy ködben, illetve túl párással helyen, továbbá -15°C alatti vagy +40°C feletti hőmérsékleten üzemeltetni tilos. Használat és tárolás közben az áramfejlesztőt óvni kell a nedvességtől, a szennyeződésektől és a korróziót okozó anyagoktól, továbbá -15°C alatti vagy + 40°C feletti hőmérséklettől.
- Az áramfejlesztőt saját erőből ne próbálja beszedni vagy javítani. Az áramfejlesztőhöz csak eredeti illetve a gyártó által az adott típusú áramfejlesztőhöz ajánlott alkatrészeket és tartozékokat használjon. A motor és a karburátor, valamint az elektronikák beállítását és beszedését ne változtassa meg. Amennyiben a motor nem működik megfelelően, akkor forduljon a HERON® márkaszervizhez.
- A higiéniai előírások szerint, a megengedettnél nagyobb zajt kibocsátó áramfejlesztőket este 22:00 órától reggel 6:00-ig nem szabad üzemeltetni olyan helyen, ahol a berendezés zavarhatja mások nyugalma.
- Működés közben az áramfejlesztőt mozgatni vagy szálítani tilos!

XIII. A gépi berendezések zajnyomás mérése az 2006/42/EK irányelv szerint



32. ábra

▲ FIGYELMEZTETÉS!

A készülék műszaki adatai között feltüntetett akusztikus nyomás és teljesítmény értékek a berendezés által kibocsátott zajra vonatkoznak. Ezek megfelelnek a 2000/14/EK irányelvben meghatározott előírásoknak. A zajkibocsátás feltüntetett értékei azonban nem feltétlenül felelnek meg a munkahelyi biztonságos zajértékeknek. Annak ellenére, hogy a zajkibocsátás és a zajterhelés között kölcsönös viszony van, nem lehet egyértelműen megállapítani, hogy szükséges-e (vagy sem) további intézkedés a zajterhelés csökkentésére. Az aktuális zajterhelés mértékére különböző tényezők vannak hatással: többek között a helyiség akusztikai tulajdonságai, az egyéb zajforrások (pl. több gép egyidejű működtetése és egymástól való távolsága) illetve a zajterhelés időtartama. Továbbá a zajterhelés megengedett értékei is eltérhetnek az egyes országokban. Ezért az áramfejlesztő telepítési helyén végeztessen el akusztikus nyomás és teljesítmény mérést, ami alapján meghatározható a dolgozók zajterhelése és a halláskárosodást még nem okozó expozíció időtartama.

XIV. Hulladék megsemmisítés

CSOMAGOLÓ ANYAG:

- A csomagolást az anyagának megfelelő hulladékgyűjtő konténerbe dobja ki.

ÁRAMFEJLESZTŐ



A készülék elektronikus/elektromos alkatrészeket tartalmaz. Az elektromos és elektronikus hulladékokról szóló 2012/19/EU európai irányelv, valamint az idevonatkozó nemzeti törvények szerint az ilyen hulladékot alapanyagokra szelektálva szét kell bontani, és a környezetet nem károsító módon újra kell hasznosítani. A szelektált hulladékok gyűjtőhelyeiről a polgármesteri hivatalban kaphat további információkat.

ELHASZNÁLÓDOTT MUNKAFLYADÉKOK

- Az elhasználdott munkafolyadékokat (motorolaj, rossz üzemanyag) kijelölt gyűjtőhelyen adja le, ahol gondoskodnak a megfelelő megsemmisítésükről. Az ilyen folyadékokat bárhová kiönteni tilos. Ez környezetszennyezésnek minősül!

XV. Garancia

A berendezésre, a vásárlás napjától számított standard 24 hónap garanciát adunk. Speciális feltételek teljesülése esetén a garancia 36 hónap.

A garanciális feltételeket az útmutató második részében: "Garancia és szervíz" találja meg. A berendezés használatba vétele előtt figyelmesen olvassa el ezt a második részt is, és tartsa be az ott leírtakat.

XVI. EU megfelelőségi nyilatkozat

Gyártó: Madal Bal a.s. • Bartošova 40/3, CZ-760 01 Zlín • Cégszám: 49433717

kijelenti, hogy az alábbi jelölésű, saját tervezésű és gyártású berendezések, illetve az ezen alapuló egyéb kivitelek, megfelelnek az Európai Unió idevonatkozó biztonsági előírásainak.

Az általunk jóvá nem hagyott változtatások esetén a fenti nyilatkozatunk érvényét veszti.

A jelen nyilatkozat kiadásáért kizárólag a gyártó a felelős.

HERON® 8896310

Áramfejlesztő és ívhegesztő 5,5 kW; 220 A

tervezése és gyártása az alábbi szabványok alapján történt:

EN 60974-10:2014; EN 55011:2009+A1; EN 61000-6-1:2007;
EN 61000-6-3:2007+A1; EN 55012:2007+A1; EN 12601:2010; EN 61000-4-2:2009; EN 60974-1:2012; EN 62321:2008

figyelembe véve az alábbi előírásokat:

2006/42/EK
2011/65/EU
2014/30/EU
97/68/EK (2002/88/EK)
2000/14/EK

A műszaki dokumentáció 2006/42/EK szerinti összeállításáért a gyártó székhelyén Martin Šenkýř felel.
A műszaki dokumentációkat (a 2006/42/EK szerint) a gyártó tárolja.

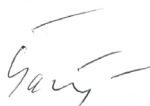
Az adott típust jellemző mért akusztikus teljesítményszint: 93 dB(A); bizonytalanság $K=\pm 3$
a készülék garantált akusztikus teljesítményszintje 97 dB(A)

EK kipufogógáz-kibocsátás típusjóváhagyás a 97/68/EK (2002/88/EK) szerint:

e13*97/68SN4G2*2002/88*0202*00

Az EU megfelelőségi nyilatkozat kiadásának a helye és dátuma: Zlín, 2016.08.09.

Az EU megfelelőségi nyilatkozat kidolgozásáért felelős személy
(aláírása, neve, beosztása):



Martin Šenkýř
gyártó cég igazgatótanácsi tag

8896310