

PL

GB

DE

DK

SK

HU

TR

RU

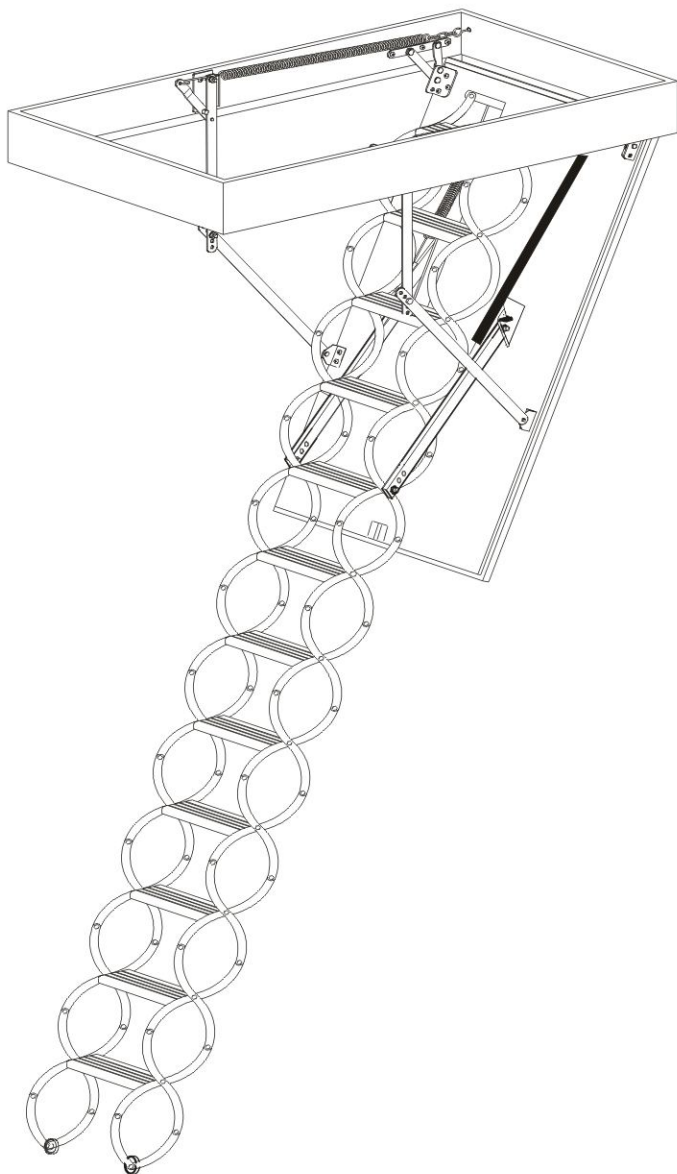
UA

CZ

NL

FR

IT



ø3x16mm

CATCH BRACKET



LOCKING CATCH



CHAIN LINK



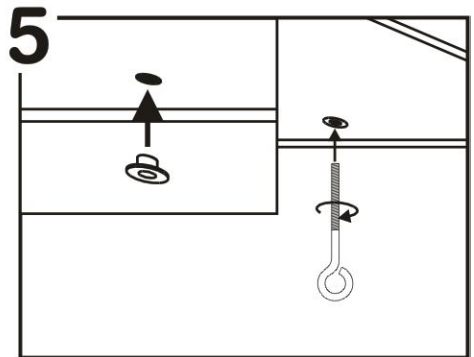
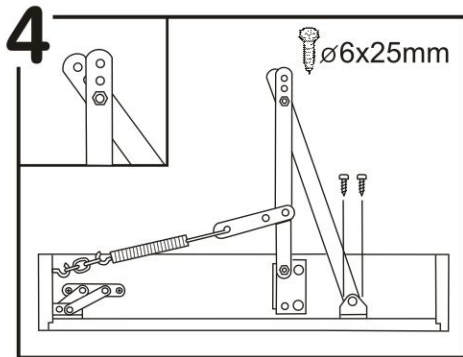
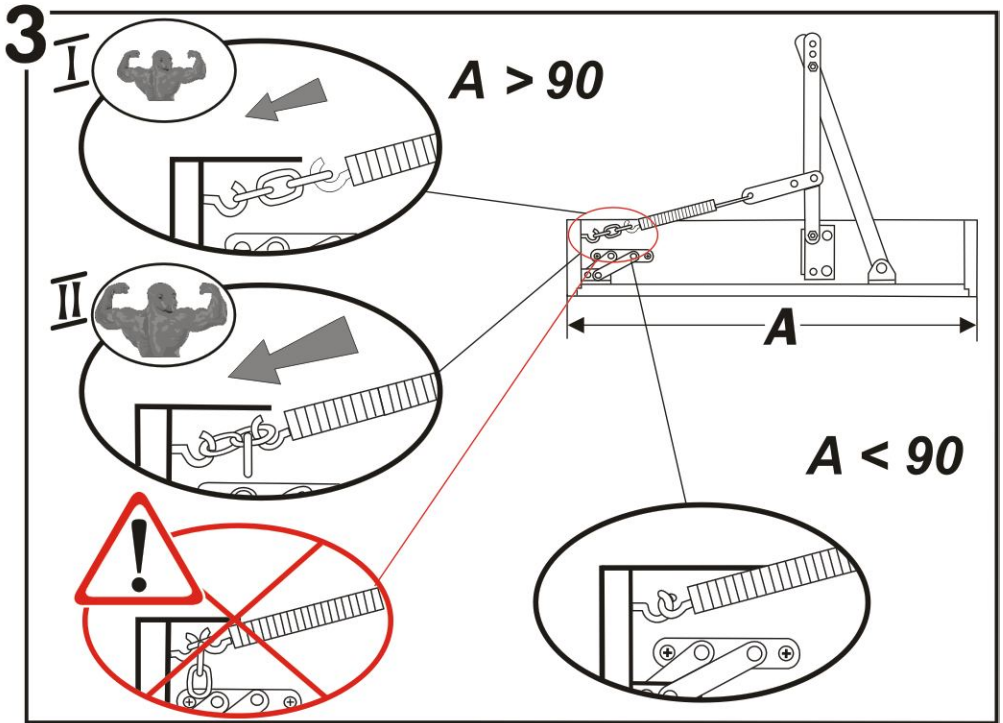
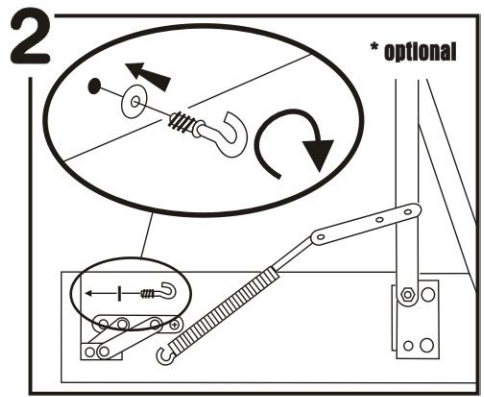
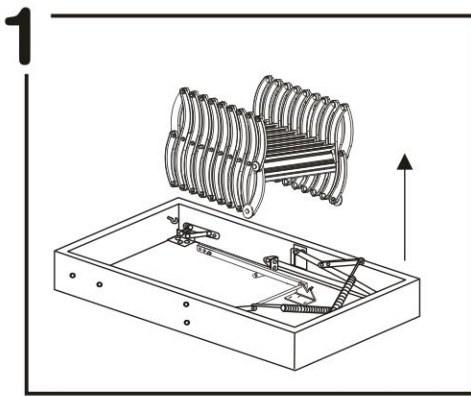
ø6x25mm

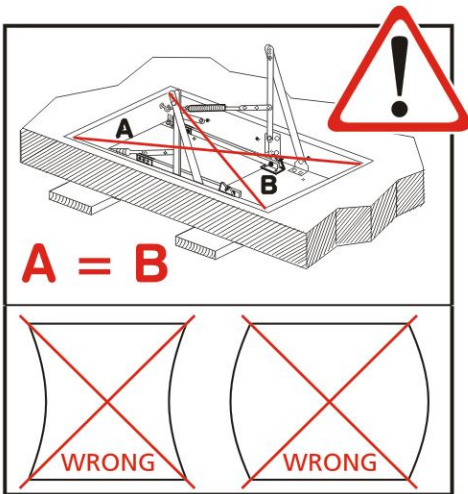
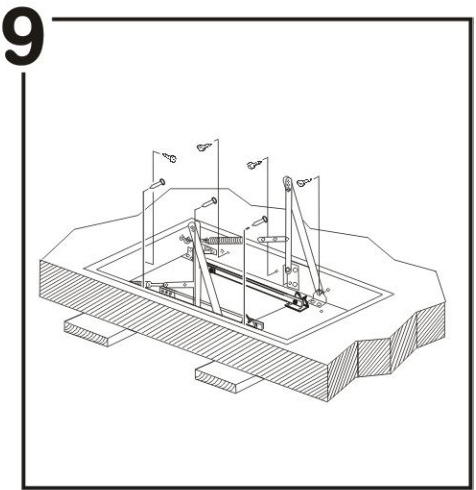
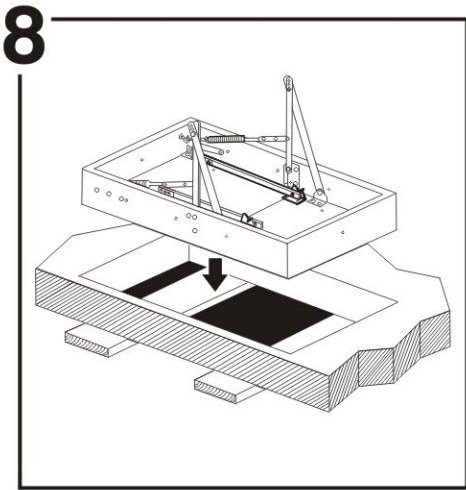
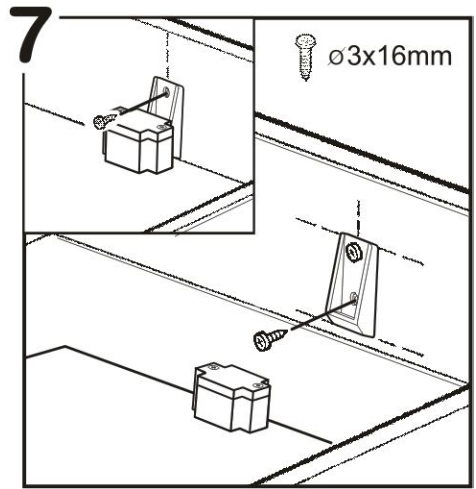
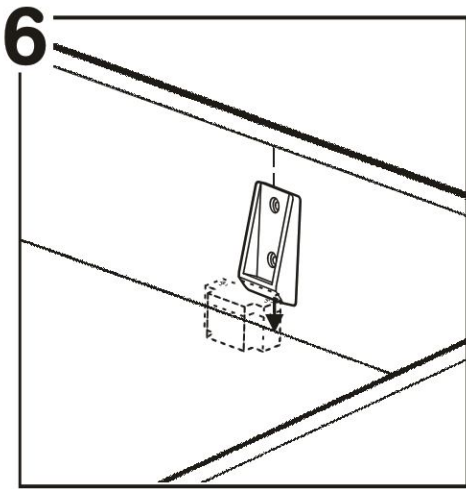
SPRING ASSEMBLY SCREWS

\* optional

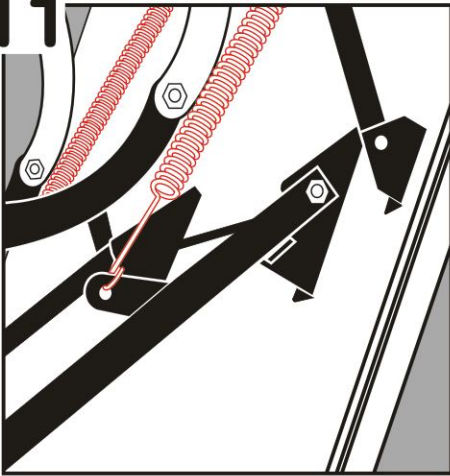


HOOK

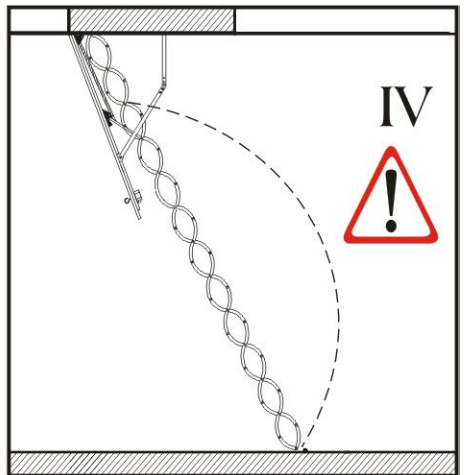
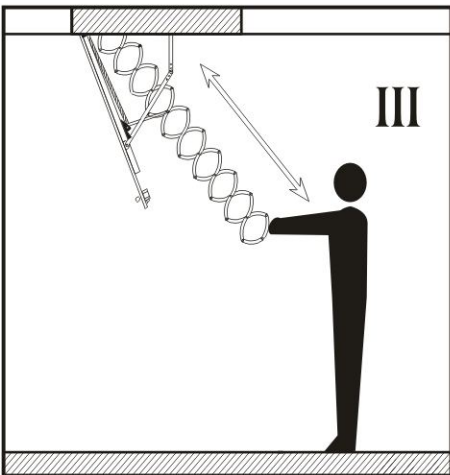
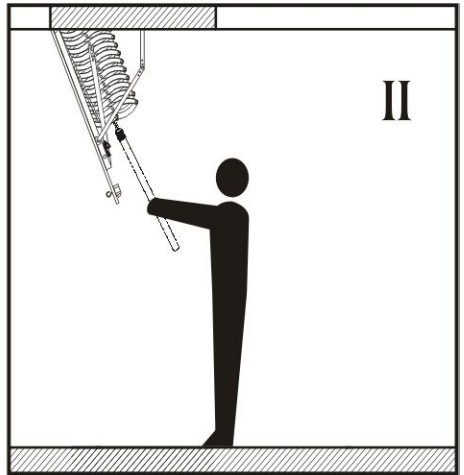
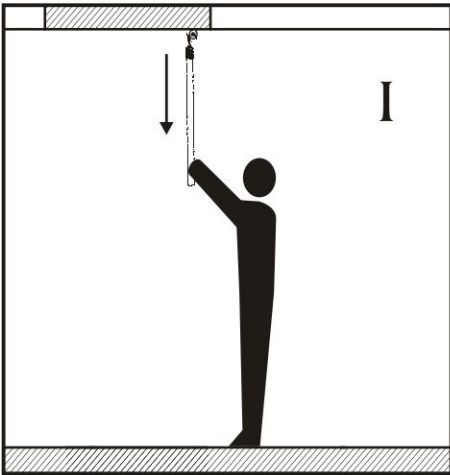
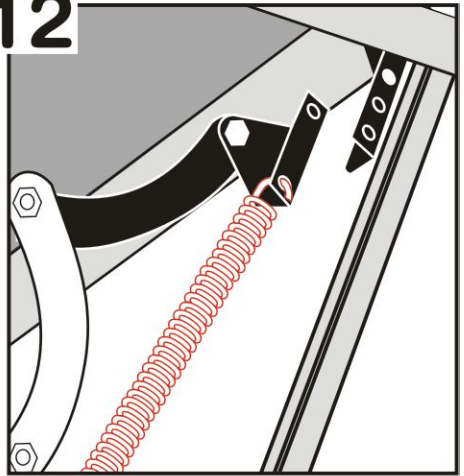


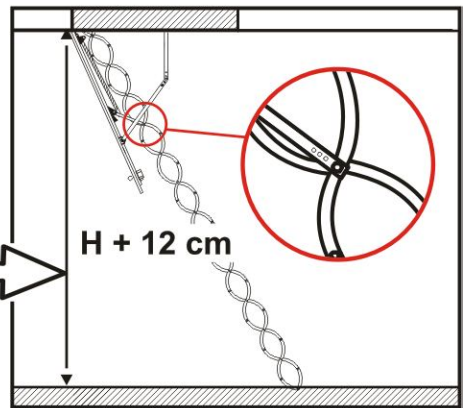
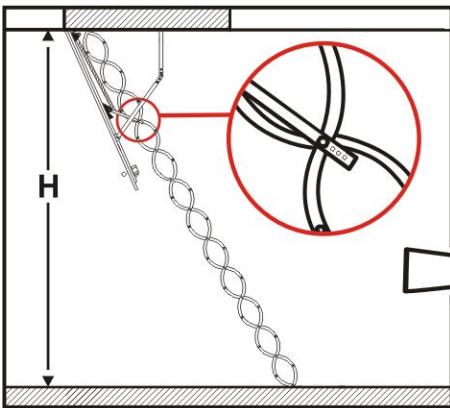
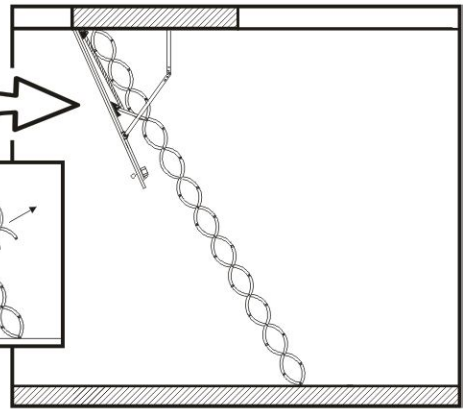
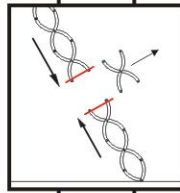
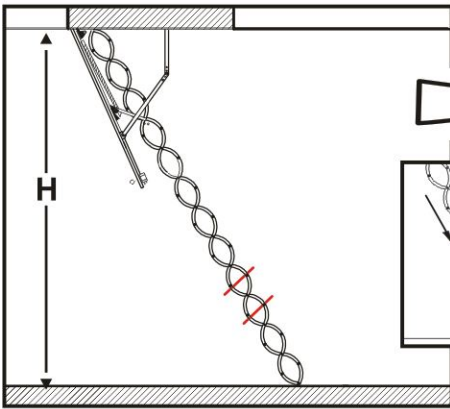
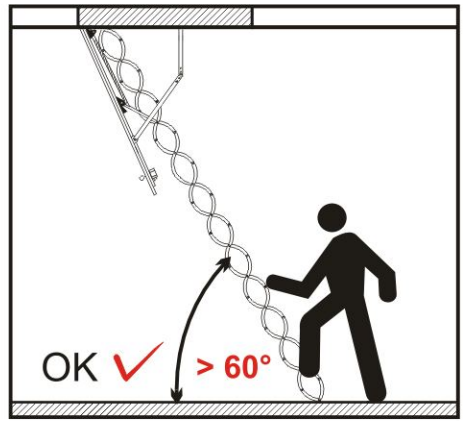
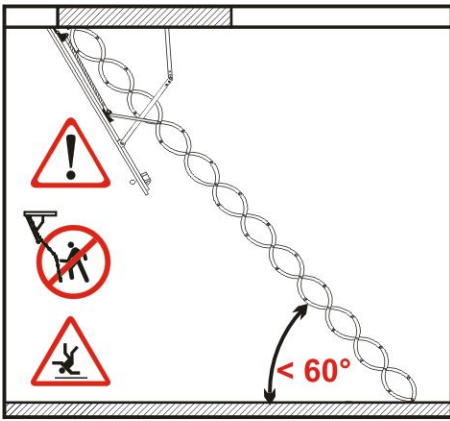


11

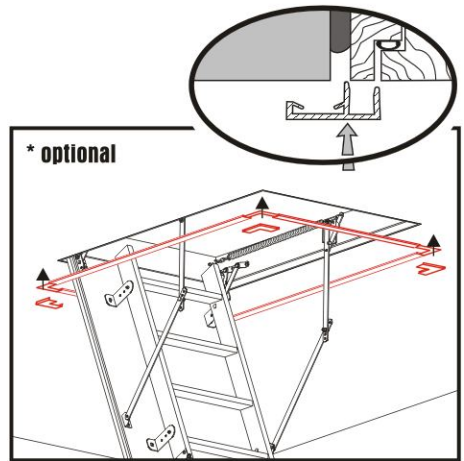
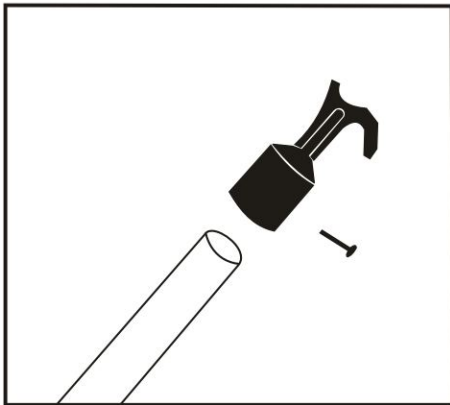
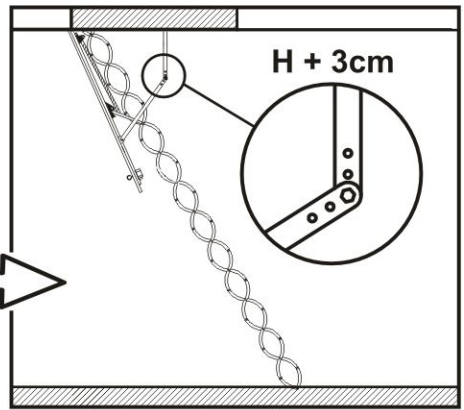
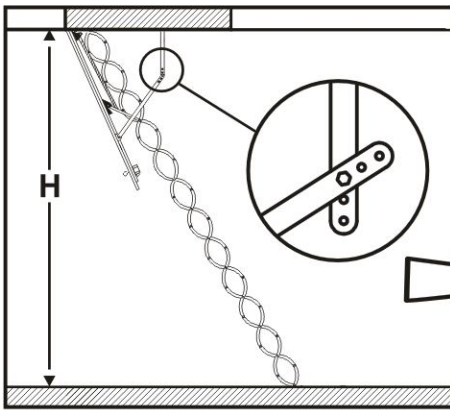


12





1 	2 	3 	4 
H	H + 4 cm	H + 8 cm	H + 12 cm



**PL** Użytkowanie i montaż schodów należy wykonać zgodnie z niniejszą instrukcją. Schody należy przyciąć do wysokości pomieszczenia. Nie wolno użytkować schodów, jeżeli po prawidłowym montażu i przycięciu drabinki następuje zwiększenie wysokości pomieszczenia. Jeżeli zmniejszono wysokość pomieszczenia należy ponownie przyciąć drabinkę. Elementy drewniane należy impregnować i polakierować. Do montażu należy używać wyłącznie elementów dołączonych do produktu. W razie wystąpienia braków elementów należy zwrócić się do producenta. Nie wolno stosować innych wkrętów niż producenta, gdyż grozi to wypadkiem. Uszkodzony produkt nie może być używany do czasu usunięcia usterek. Schody są przeznaczone do użytku wewnętrznego i tylko w suchych pomieszczeniach. Nie wolno montować schodów, jeżeli w pomieszczeniu będzie występowała duża wilgotność np. przed położeniem i wyschnięciem tynków. Tylko przy całkowicie zamkniętej klapie schodów i nierozciągniętej sprężynie możliwy jest jej demontaż. Nie wolno mocować naciągniętych sprężyn. Nie wolno więcej niż raz wkręcać wkrętów, gdyż osłabia to połączenia i może doprowadzić do wypadku. Schodów nie wolno używać podczas budowy i wykańczania obiektów. Schodów a w szczególności kłapy nie wolno obciążać dodatkowymi elementami np. boazerią. Schodów można używać tylko przodem do drabinki trzymając się obręcz jej boków. W wyniku eksploatacji wszystkie łączenia mogą się poluzować, dlatego należy okresowo, dwa razy w roku, sprawdzać je i w razie potrzeby dokręcać lub podklejać. Producent zastrzega sobie prawo do dokonania zmian i ulepszeń. Nie wolno

wkręcać wkrętów w inne miejsca w klapie niż wcześniej przygotowane przez producenta. Korzystanie ze schodów przez dzieci możliwe tylko w obecności opiekuna, nie wolno korzystać będąc pod wpływem alkoholu i środków odurzających.

**GB** The use, as well as, the assembling of the stairs should be in accordance with this instruction. The stairs should be trimmed to the height of the room. It is not allowed to use the stairs, if after the stairs were correctly assembled and trimmed, the height of the room has been increased. If the height of the room has been decreased, the ladder should be trimmed again. Wooden elements should be impregnated and varnished. Only those elements that are attached to the product should be used. In case of lack of any elements you should turn to the manufacturer. You shouldn't use other screws than those presented by the manufacturer, otherwise it can lead to an accident. The damaged product cannot be used until the defects are repaired. The stairs are designed for the interior use and only in dry rooms. It is not allowed to assembly the stairs, if there is huge humidity in the room, e.g. before and after the plaster was laid and dried. The disassembly is only possible while the trapdoor is closed and the springs unstretched. It is not allowed to disassemble the springs while they are stretched. It is not allowed to screw in the screws more than once, because it can weaken the joints and can lead to an accident. It is not allowed to use the stairs while building and finishing the interior. The stairs, especially the trapdoor, should not be weighted down by some additional elements, e.g. panelling. The stairs can be used only when standing ahead of the ladder and holding its sides with both hands. Due to

exploitation, all joints can loosen, that's why you should check them periodically, twice a year, and if it's needed screw them tight or stick them. The manufacturer reserves the right to appoint any changes and improvements. It is not allowed to screw the screws on other places on the trapdoor than on those, previously prepared by the manufacturer. The children are allowed to use the stairs only under the supervision of an adult person. It is not allowed to use the stairs while being under alcohol or intoxicants influence .

**DE** Die Benutzung und Montage der Bodentreppen soll gemäß dieser Bauanleitung durchgeführt werden. Die Bodentreppen sollen entsprechend der Raumhöhe zugeschnitten werden. Falls nach der richtigen Montage und dem Zuschneiden der Leiter die Raumhöhe erhöht werden sollte, dürfen die Bodentreppen nicht benutzt werden. Falls die Raumhöhe erniedrigt wurde, soll man die Leiter noch einmal zuschneiden. Die Holzelemente sollen imprägniert und lackiert

werden. Zur Montage sollen nur angeleitete Elemente benutzt werden. Falls es Mangel an solchen Elementen gibt, sollte man sich direkt an den Produzenten wenden. Zum Einbau sollen keine fremden Schrauben benutzt werden, es könnte zum Unfall führen. Die mangelhafte Ware kann bis zur Mangelentfernung nicht gebraucht werden. Die Bodentreppen sind nur zur Innenbenutzung und nur in trockenen Räumen geeignet. Es dürfen keine Treppen eingebaut werden, wenn die Raumfeuchtigkeit sehr groß ist, z.B. vor dem Verlegen und Austrocknen des Putzes. Die Demontage der Bodentreppen kann nur mit geschlossenem Lukendeckel und nicht gespannter Feder erfolgen. Es ist nicht erlaubt die Bodentreppen bei gespannter Feder zu demontieren. Die Schrauben dürfen nicht mehr als ein mal benutzt werden. Mehrmalige Benutzung derselben Schrauben schwächt die Verbindungen ab und kann zu Unfällen führen. Die Bodentreppen dürfen nicht als Hilfe bei Bau- und Vollendungsarbeiten benutzt werden. Die Bodentreppen, vor allem der Lukendeckel, können nicht mit zusätzlichen Elementen, wie z.B. Paneele, belastet werden. Die Bodentreppen können nur von der Vorderseite benutzt werden, indem man sich mit beiden Händen an den Seiten der Leiter festhält. Im Laufe der Nutzung können sich alle Verbindungen lockern, deswegen sollte man periodisch, zwei mal pro Jahr, alle Verbindungen untersuchen und eventuell zudrehen oder von unten ankleben. Der Hersteller behält das Recht vor, alle möglichen Änderungen und Verbesserungen einzuführen. Es ist nicht erlaubt, die Schrauben in anderen Plätzen, als die vom Hersteller vorbereiteten einzudrehen. Die Kinder sollen die Bodentreppen nur unter der Aufsicht von erwachsenen betreten. Die Benutzung der Bodentreppen ist unter Alkohol - oder Drogenwirkung nicht erlaubt.

**DK** Den sammenfoldelige lofttrappe bør monteres ud fra medfølgende instruktion og tegning. For at opnå det bedste resultat af installation og funktionalitet af loftstrappen, skal denne først og fremmest justeres så den passer til loftshøjden. Ved ændringer af højden på gulvet (paneler og tæpper) skal højden på stigen reguleres igen. Det er ikke tilladt at bruge stigen inden højdejusteringen. Stigen og alle andre trædele bør lakeres for at beskytte og forhøje deres levetid. Ved montage af loftstrappen må der kun benyttes de medfølgende dele. Såfremt der mangler en del, bedes De venligst kontaktenærmeste forhandler. Prøv ikke at klare på loftstrappen hvis den er i stykker eller ikke helt funktionsdygtig. Kontroller inden brug, at loftstrappen ikke indeholder defekte dele. Loftstrappen bør kun benyttes i tørre boligforhold. Ekstrem fjeder spænding. De justerbare møtrikker og bolte må kun tages ud én ad gangen og udelukkende når loftstrappen er helt foldet sammen og udslemmer er lukket... Benyt ikke de samme møtrikker og bolte flere gange. Dette kan medføre skade på loftstrappen. Det er forbudt at montere nogen form for ekstra elementer til loftstrappen (karton, gipsplader etc.). Producenten forbeholder sig ret til at foretage tekniske ændringer eller fornyelse/forandringer uden at give kunden forudgående besked.

**SK** Pôjdové schody je nutné montovať podľa tejto inštrukcie a stavebnej zručnosti. Podmienkou správnej funkcie chodov je prispôsobenie ich výšky k výške miestnosti. Pri zmene výšky povrchu podlahy (panely, dlažby, obklady ...) je nutné opäť regulovať výšku rebríka. Inak je používanie schodov zakázané. Drevené časti schodov je možné impregnovat prostriedkami na údržbu dreva, ktoré sa používajú v interieroch. Na montáž sa používajú len komponenty, ktoré sú súčasťou balenia. Pokiaľ niečo chýba, obráťte sa na výrobcu. Poškodený výrobok sa nesmie používať, pokiaľ nebudú odstránené všetky závady. Schody sú určené k používaniu v suchých miestnostiach. V schodoch je vysoké napätie pružín. Demontáž pružín a všetkých spojovacích častí je možná len ak sú schody zložené a veľa správne zavreté. Vrúty nedoporučujeme viackrát odskrutkovať a zaskrutkovať, pretože sa oslabuje spojenie a môže dôjsť k poškodeniu schodov. K veľa nedoporučujeme montovať ďalšie časti (napr. sadro-kartonové obloženie ...). Výrobca si vyhradzuje právo na zmeny a technické inovácie bez predchádzajúceho upozornenia.

**HU** A termék összeszerelése előtt, kérem olvassa el szerelési útmutatónkat, és a beépítési szabályokat szigorúan tartsa be. A helyes összeszerelés és használat feltétele a termék megfelelő magassági beállítása. A padlóburkolat esetleges változtatása újabb magassági beállítást igényel a létrálemnél. Ekkor, használati beállítás előtt nem megengedett. A padlásfeljáró fából készült elemeit célszerű beltéri konzerváló anyaggal bevonni. Az összeszerelést kizárólag a mellékelt szerelésekkel végezzük. Valamely tartozék hiányában forduljon a termék gyártójához. Sérült terméket a hiba kijavítása előtt ne építsen be. Padlásfeljáró csak száraz helységbe kerülhet beépítésre. A padlásfeljáróban nagy rugalmas feszülés van. A csavarok és anyák kicsavarozását csak ósszegcsukott és helyesen zárt fedőajtó mellett végezze. Azonos csavarok többszöri ki- és becsavarozása gyengítheti a kötésekét és a lépcsőzetet is károsulhatja. A fedőajtóhoz ne szereljünk egyéb szerelvényeket (pl. gipszkartont). A gyártó fenntartja a jogot, hogy műszaki változtatásokat és fejlesztéseket hajtsa végre a termékem előzetes tájékoztatás nélkül.

**RU** Перед началом монтажа складывающихся чердачных лестниц, просим Вас подробно ознакомиться с настоящей инструкцией и строго выполнять ее отдельные пункты. Правильный монтаж чердачной лестницы включает в себя дополнительную регулировку высоты лестницы под высоту помещения, в котором устанавливается лестница. В случае изменения в последствии высоты помещения (например установка на пол паркета и т.п.), следует повторить регулировку высоты лестницы. Без предварительной регулировки высоты лестницы, пользоваться лестницей не рекомендуется. Деревянные элементы лестницы рекомендуются подвергнуть дополнительной обработке пропитке специальными составами и повреждений. Чердачные лестницы предназначены для эксплуатации составами для защиты древесины против сухого гниения и образования грибка. Данные составы должны быть предназначены для использования внутри жилых помещений. Для монтажа лестницы необходимо использовать только те материалы, которые входят в комплект чердачной лестницы. В случае некомплектности, Вам необходимо обратиться к продавцу данной лестницы. Неисправной лестницей ни в коем случае не допускается пользоваться, до момента устранения всех неисправностей и повреждений. Чердачные лестницы предназначены для эксплуатации только в сухих помещениях. В работе лестницы находятся стальные пружины, с высоким натяжением в рабочем положении лестницы. Демонтаж данных пружин, как и всяких других рабочих деталей (винтов, гаек) возможен только в сложенном состоянии и при полностью закрытой крышке. Не рекомендуется многократно вкручивать и выкручивать шурупы в конструкции лестницы, это ослабит соединение ее рабочих частей и может привести к повреждению всей чердачной лестницы. На поверхности короба лестницы не рекомендуется какой-либо крепеж дополнительных элементов (например гипсокартона и т.п.). Фирма-изготовитель чердачных лестниц оставляет за собой право на изменение технических и конструкторских решений в чердачных лестницах, без предварительного на то информирования.

**UA** Перед початком монтажу розкладних сходів на горіщі, просимо Вас детально ознайомитися з даною інструкцією і строго виконувати її окремі пункти. Правильний монтаж сходів на горіщі включає в себе додаткове регулювання висоти сходів під висоту приміщення, в якому встановлюються сходи на горіщі. У випадку зміни в майбутньому висоти приміщення (наприклад, встановлення на підлогу паркету і т.п.), слід повторити регулювання висоти сходів на горіщі. Без попереднього регулювання висоти сходів, користуватися їми не рекомендується. Дерев'яні елементи сходів на горіщі слід піддавати додатковій обробці - просочувати спеціальними речовинами для захисту деревини проти сухого гниття і утворення грибка. Такі речовини повинні бути призначені для використання всередині житлових приміщень. При монтажі сходів на горіщі необхідно використовувати лише ті матеріали, які входять до комплекту сходів на горіщі. У випадку некомплектності, вам необхідно звернутися до продавця даних сходів. Несправними сходами на горіщі ні в якому разі не допускається користуватися до моменту усунення всіх несправностей та пошкоджень. Сходи на горіщі призначені для експлуатації лише в сухих приміщеннях. В короби сходів на горіщі знаходяться сталеві пружини із високим натягненням в робочому положенні. Демонтаж даних пружин, як і всіх інших деталей, що використовуються в роботі (гвинтів, гайок), можливий лише у складеному стані і при повністю закритій кришці. Не рекомендується багатократно вкручувати і викручувати шурупів в конструкції сходів на горіщі, оскільки це послабить з'єднання робочих частин і може привести до повного пошкодження сходів. На поверхні короби сходів на горіщі не рекомендується використовувати який-небудь

krepkij dodatkovijh elementij (napríklad, ringskartonu i t.p.). Фірма-виробник сходів на горіще залишає за собою право на зміну технічних i конструкторських рішень в сходах , без попереднього інформування.

**CZ** Používat a montovat schody lze pouze dle této instrukce. Podmínkou správné funkce schodů je přizpůsobení jejich výšky k n y slující části povolit, proto je nutno občas, dvakrát v roce, je zkontrolovat a případně dotáhnout nebo podlepit. Výrobce si vyhrazuje právo na změny a technické inovace. Je zakázáno zašroubovávat vruty na jiná místa na viku, než dříve k tomu určená výrobem. Děti mohou používat schody pouze v přítomnosti dospělé osoby, je zakázáno používání pod vlivem alkoholu a jiných omamných látek.

výšce místnosti seříznutím. Používání schodů je zakázáno, když po správné montáži a seříznutí žebříku, došlo k zvětšení výšky místnosti. Pokud byla výška místnosti zmenšena, musí se žebřík opět seříznout. Dřevěné části je vhodné impregnovat a lakovat. K montáži se používají pouze části, které jsou součástí balení. Jestliže bude něco chybět, obraťte se na výrobce. Je zakázáno používat jiné vruty než od výrobce, protože to hrozí nehodou. Poškozený výrobek se nesmí používat do doby, než budou odstraněny veškeré závady. Schody jsou určeny k vnitřnímu užívání a pouze v suchých místnostech. Je zakázáno montovat schody, když v místnosti bude nadměrná vlhkost, např. u omítání. Demontáž pružin a všech spojovacích částí je možná pouze v situaci, kdy schody jsou složené a viko správně zavěně. Není možná demontáž natažených pružin. Je povoleno pouze jednou zašroubovávat vruty, protože tímto se oslabují spoje a může dojít k nehodě. Schody se nesmí používat při výstavbě a dokončování objektů. Schody a přede vším viko nesmí být zatěžovány doplnky, např. obklady. Schody lze používat pouze tehdy, když jsme tváří předem k žebříku a oběma rukama se přidržujeme jeho bočních částí. Používáním se mohou všechny slující části povolit, proto je nutno občas, dvakrát v roce, je zkontrolovat a případně dotáhnout nebo podlepit. Výrobce si vyhrazuje právo na změny a technické inovace. Je zakázáno zašroubovávat vruty na jiná místa na viku, než dříve k tomu určená výrobem. Děti mohou používat schody pouze v přítomnosti dospělé osoby, je zakázáno používání pod vlivem alkoholu a jiných omamných látek.

**NL** De zoldertrappen moeten worden gemonteerd volgens de onderstaande montage-instructies. Een juiste montage en werking van de zoldertrap wordt door de hoogteregulering van de trap geoptimaliseerd. Gebruik van een niet volledig uitgeklatte trap is verboden. Het lakken van de trap en overige houten onderdelen is een voorwaarde voor een langere levensduur van de zoldertrap. Gebruik voor het monteren van de oldertrap alleen de bijgeleverde onderdelen. Indien er onderdelen ontbreken, informeer direct uw leverancier/ verkooppunt. Een defecte (gebroken trede of beschadiging) of niet correct werkende trap mag in geen geval gebruikt worden. De zoldertrap mag alleen in een droge ruimte ingebouwd worden. Pas op. Zeer hoge veerspanning. Het verwijderen van de montage -schroeven is alleen toegestaan na het inklappen van de trap en met een afgesloten luik. Pas op. Het veelvuldig in- en uitdraaien van de montage-schroeven gaat ten koste van de stevigheid van de constructie.

**FR** Escalier de grenier on doit installer en conformité avec l'instruction et l'Arte de construction. Condition de reguliere fonction d'escalier est une adaptation de se hauteur, a hauteur de logis. Apres le changement d'hauteur surface de sol (le parquet, le tapis, etc.), on doit adapter la longue d'echelle. Avant cet adaptation, une utilisation est interdit . Les elements d'escalier en bois, on doit impregner avec la specifique pour conserver le bois dans un interieur de maison. Pour installer on doit utiliser seulement les elements inclus a produit. Au cas au manque quelque chose, on doit contacter avec le producteur. Produit en panne ne pas etre utilise jusqu'a elimination de manquements. Escaliers sont destines a l'usage de logis sec. Dans l'escalier est haut tension de ressort. Demontage de ressort et d'autre joint est possible au cas ou l'escalier est compose et la trape bien fermee. Sur la trape on ne doit rien fixer. (p.ex. panneau). Producteur reserve le droit d'apporter des changements et des innovations techniques sans les informations precedents.

**IT** Il montaggio delle scale va fatto seguendo le istruzioni e con conoscenza edilizia. La condizione per un corretto funzionamento delle scale è il perfetto adattamento dell'altezza delle scale all'altezza del locale. Se cambia l'altezza del pavimento (parquet, rivestimento, ecc.) bisogna riadattare l'altezza delle scale. L'utilizzo delle scale prima di questo adattamento, è vietato. Le parti in legno possono essere trattate esclusivamente con degli impregnanti ad uso interno. Per il montaggio vanno usati soltanto gli elementi che si trovano all'interno della confezione del prodotto. In caso di mancanza di elementi, bisogna contattare il produttore. L'utilizzo del prodotto danneggiato è vietato e bisogna aspettare che venga riparato. Le scale possono essere installate soltanto all'interno. Il prodotto è corredato da una grossa molla di tensione. Lo

smontaggio delle molle e di tutti gli altri pezzi è possibile solo quando le scale sono chiuse e a botola correttamente chiusa. Le viti non possono essere tolte e avvitate più volte, perché ciò comporterebbe un indebolimento delle giunzioni e porterebbe a dei guasti delle scale. Altri elementi (ad es. lamina di gesso) non possono essere fissati alla botola. Il produttore si riserva la possibilità di poter apportare modifiche ed innovazioni tecnici ai prodotti senza l'obbligo del preavviso.

**TR** Merdiven işbu kullanım talimatlarını uyularak monte edilmeli ve kullanılmaldır. Merdiven kenarları odanın yüksekliğine kadar kesilmelidir. Doğru yapılmış olan montajdan ve el merdiveni kesildikten sonra oda yüksekliğinin artırılması durumunda merdiven kullanılmamalıdır. Oda yüksekliğinin azaltılması durumunda el merdiveninin kenarları yeniden kesilmelidir. Aşağı parçalar empenye edilmeli ve cilalanmalıdır. Montaj için sadece ürüne eklenen parçaların kullanılması gerekir. Eksik parça tespit edilmesii durumunda üreticisine müracaat ediniz. Kaza tehlikesinden dolayı üreticinin eklediği ağaç vidalarının başka vida kullanılmamaz. Hasarlı ürün, hasarı giderilmeden kullanılmamaz. Merdiven sadece kapalı mekanlarda ve kuru ortamda kullanılabilir. Odanın çok rutubetli olması durumunda, oneğin siva kaplaması yapılmadan ve kurutulmadan önce merdiven montajı yapılamaz. Sökülme işleri merdiven kapağı tamamen kapatılmış ve yayı gerilmemiş haliyenken sadece yapılabilir. Gerilmiş yaylar sökülemez. Vidalar bir kereden fazla takılmamaz çünkü böylece bağlama parçaları bozulur ve kaza meydana gelebilir. Bina inşa edilir ve bina bitirme işleri yapılırken merdiven kullanılmamaz. Merdivene, özellikle kapağında tahta kaplaması gibi ilave yük parçaları takılmamaz. Merdiven, el merdivenine öne doğru bulunarak ve kenarları iki elle tutarak kullanılır. Kullanılırken bağlama parçalarında gevşeme meydana gelebileğinden yılda iki kez periyodik olarak bağlama parçaları kontrol edilmeli ve gerektiğinde sıkıştırılmmalı yada yapıştirilmelidir. Üreticisinin ürününe değişiklik ve iyileştirme yapmama hakkı vardır. Üreticisinin merdiven kapağında önceden yaptığı deliklerden başka yerlere ağaç civataları takılmamaz. Çocuk ana bakan kişi yanındayken merdiven kullanabilir, alkolli ve herhnagi bir uyuşturucu maddesi kullanmış kişi tarafından merdiven kullanamaz.