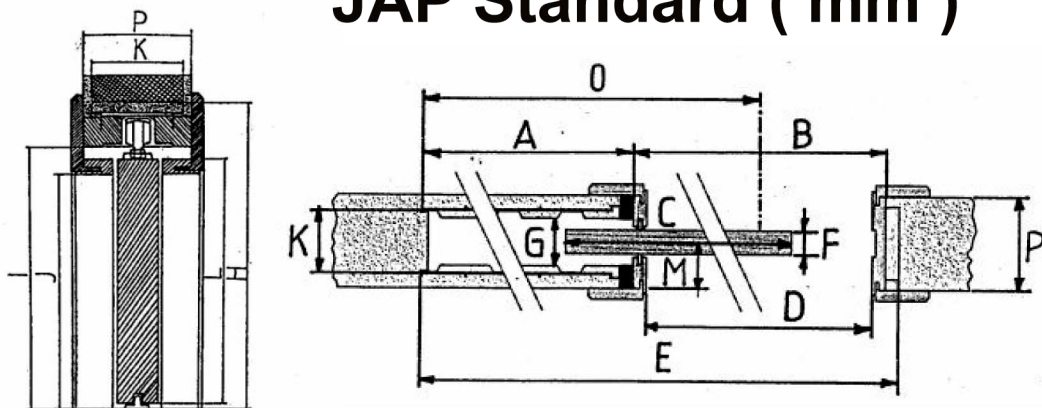


Rozměry stavebního pouzdra JAP Standard (mm)



A	B	C*	D	E	Fa*	Fb*	Ga	Gb	H
655	660	650	600	1335	≤ 55	≤ 70	62	78	2060
755	760	750	700	1535	≤ 55	≤ 70	62	78	2060
855	860	850	800	1735	≤ 55	≤ 70	62	78	2060
955	960	950	900	1935	≤ 55	≤ 70	62	78	2060
1055	1060	1050	1000	2135	≤ 55	≤ 70	62	78	2060
1155	1160	1150	1100	2335	≤ 55	≤ 70	62	78	2060
1255	1260	1250	1200	2535	≤ 55	≤ 70	62	78	2060

* hodnota pro truhláře

I	J	Ka	Kb	L	Ma*	Mb*	O	Pa	Pb
2020	1975	82	100	1985	50	62,5	985	100	125
2020	1975	82	100	1985	50	62,5	1135	100	125
2020	1975	82	100	1985	50	62,5	1285	100	125
2020	1975	82	100	1985	50	62,5	1435	100	125
2020	1975	82	100	1985	50	62,5	1585	100	125
2020	1975	82	100	1985	50	62,5	1735	100	125
2020	1975	82	100	1985	50	62,5	1885	100	125

- A - šířka stavebního pouzdra (vlastní plechové kapsy)
- B - šířka dveřního průchodu po instalaci do příčky
- C - šířka dveřního křídla
- D - šířka čistého průchodu (po osazení obložek)
- E - šířka celého systému
- F - maximální tloušťka dveřního křídla
- G - vnitřní rozměr pouzdra
- H - celková výška systému
- I - výška podlaha – kolejnice (vhodné pro kontrolu osazení na dokončenou podlahu)
- J - čistá podchodná výška po osazení obložek
- K - venkovní tloušťka stavebního pouzdra
- L - standardní výška dveřního křídla
- M - osová vzdálenost kolejnice (pro dveřní křídlo) od dokončené příčky
- N - osová vzdálenost kolejnice (pro dveřní křídlo) od dokončené příčky
- O - osa dveřního průchodu) střed) pro stavbu sádkartonové příčky
- P - minimální tloušťka dokončené příčky
- S - osová vzdálenost (rozteč) mezi kolejnicemi