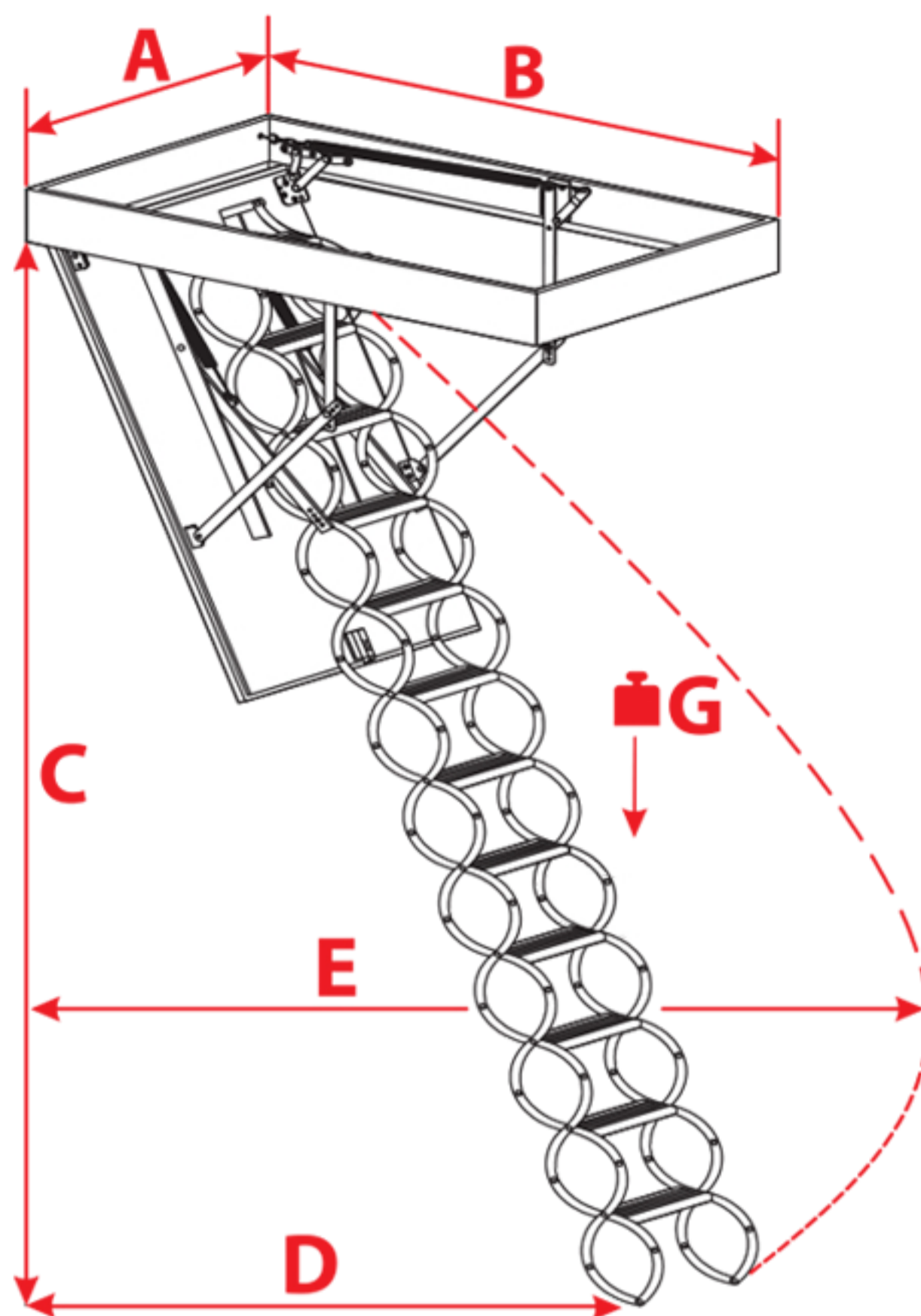
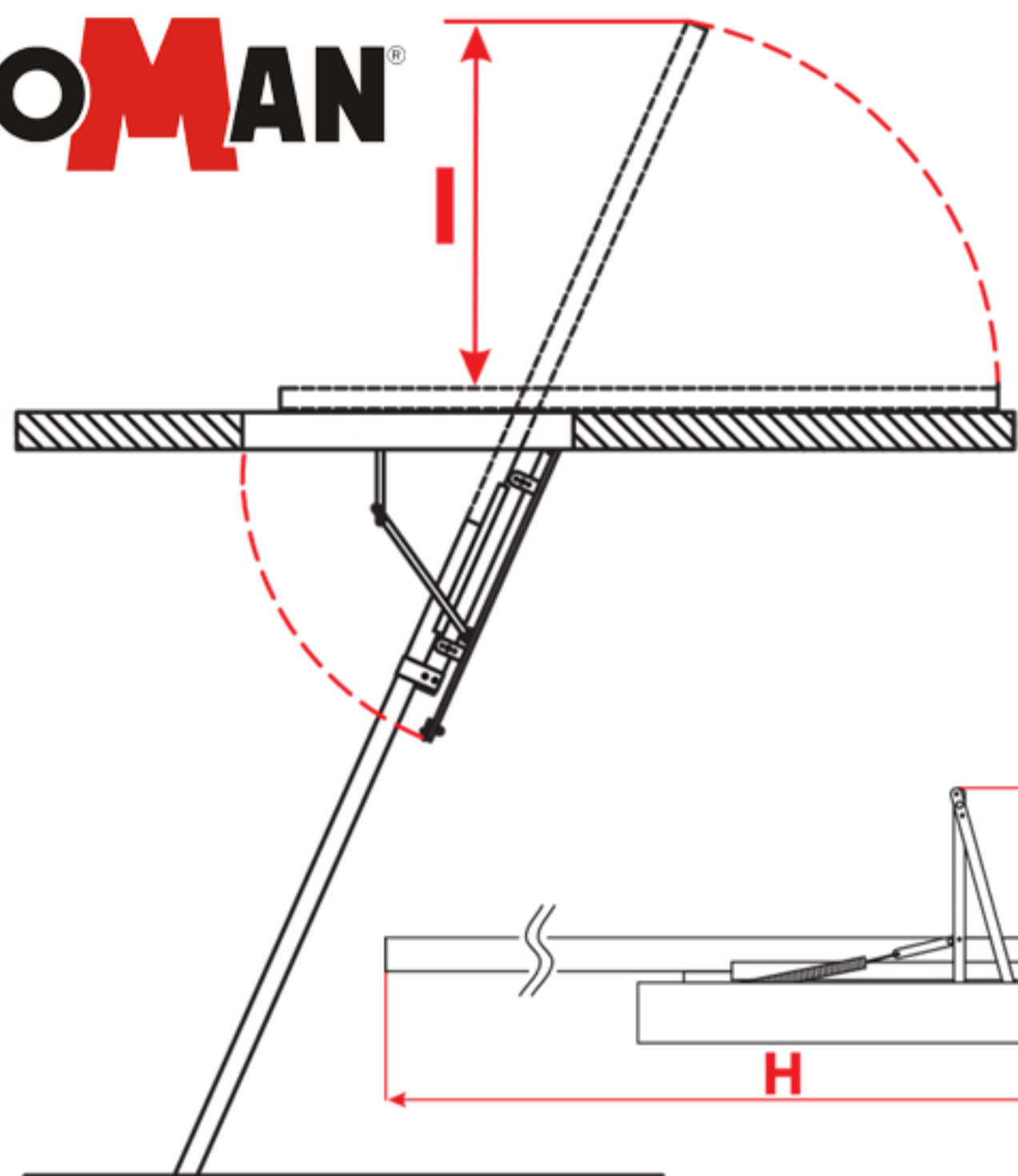


# schody Long, Sliding

## OMAN®



[www.stavebninyhrou.cz](http://www.stavebninyhrou.cz)

		LONG EXTRA			LONG TERMO PS					LONG FLEX TERMO					SLIDING EXTRA																												
ROZMĚRY	B x A	120 x 55	120 x 60	120 x 70	130 x 55	130 x 60	130 x 70	140 x 55	140 x 60	140 x 70	120 x 55	120 x 60	120 x 70	130 x 55	130 x 60	130 x 70	140 x 55	140 x 60	140 x 70	80 x 60	80 x 70	90 x 60	90 x 70	100 x 60	100 x 70	110 x 60	110 x 70	120 x 60	120 x 70	130 x 60	130 x 70	110 x 55	110 x 60	110 x 70	120 x 55	120 x 60	120 x 70	130 x 55	130 x 60	130 x 70	140 x 55	140 x 60	140 x 70
	C	330 cm										310 cm																															
	D	165 cm					172 cm					220 cm			205 cm		128 cm	142 cm																									
	E	167 cm					168 cm					265 cm			245 cm	250 cm	110 cm	120 cm	130 cm	140 cm																							
	F	58 cm										47 cm			58 cm																												
	G	160 kg																																									
	H																												270 cm														
	I																												110 cm														
ATYPICKÉ ROZMĚRY	MIN-MAX DÉLKA	120 - 140 cm										80 - 130 cm					110 - 140 cm																										
	MIN-MAX ŠÍŘKA	54 - 80 cm					54 - 85 cm					60 - 75 cm					54 - 80 cm																										
	MINIMALNY ROZMĚR	120 x 54 cm										80 x 60 cm					110 x 54 cm																										
DALŠÍ PŘÍSLUŠENSTVÍ	VSTUPNÍ ZÁBRADLÍ DSS B											✓																															
	KRYCÍ LIŠTY DSS LM-1											✓																															
	MONTÁŽNÍ SADA DSS ZM-1											✓																															
	PATKY DSS S-1											●																															
	PŘÍDAVNÝ DÍL ŽEBŘÍKU DSS DS-1	●															✗																										
	PŘÍDAVNÝ STUPEŇ DSS DS-2	✓										✗					✓																										
	PŘÍDAVNÝ STUPEŇ FLEX DSS DS-3	✗															●					✗																					
MADLO DSS P-1/DSS P-2	● / ✓ *															✗					● / ✓ *																						

● - V SADĚ

✓ - MOŽNOST NÁKUPU

✗ - NELZE NAMONTOVAT

\* - DODATEČNÉ MADLO NA DRUHOU STRANU ŽEBŘÍKU